

WINDJET® 727

DYSZE POWIETRZNE



NOWOŚĆ
KY-FC 

WYDAJNA DYSZA POWIETRZA DOSTĘPNA W SZEROKIM ZAKRESIE MATERIAŁÓW WYKONANIA

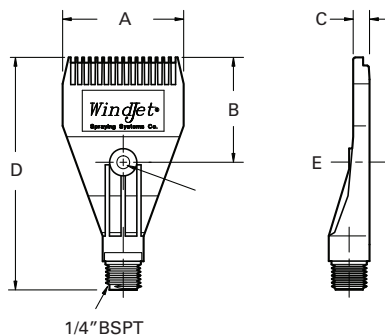
KORZYŚCI

- Ukierunkowany strumień powietrza poprawia efektywność i wydajność procesów suszenia i zdmuchiwania. Pozwala osiągnąć dokładniejsze suszenie, nawet w trudno dostępnych miejscach.
- Zwiększone bezpieczeństwo. Konstrukcja dyszy powietrznej WindJet® zapobiega jej uszkodzeniu, spowodowanemu przypadkowemu przyłożeniu dyszy do płaskiej powierzchni.
- Odczuwalny poziom hałasu zredukowany nawet o 60%, w zależności od ciśnienia powietrza. Na przykład przy ciśnieniu 7 bar otwarta rura wytwarzałaby poziom hałasu 98 dBa, podczas gdy nasza dysza powietrzna wytwarzałaby 85 dBa. Dysza redukuje hałas o 13 dBa i odczuwalny poziom hałasu o 60%.
- Zainstalowanie wielu dysz WindJet na głowicy zapewni równomierne uderzenie powietrza bez obniżenia ciśnienia.
- Dostępny jest **nowy materiał PVDF do kontaktu z żywnością (EC10 / 2011, EC1935 / 2004, FDA)**. Wbudowane cząstki metalu zapewniają ogromną przewagę bezpieczeństwa w porównaniu z innymi tworzywami sztucznymi. Detektory metali wykrywają nawet bardzo małe drobinę tego tworzywa (detektory metali muszą być odpowiednio skonfigurowane i skalibrowane). Więcej informacji znajduje się w Deklaracji Zgodności.

SPECYFIKACJA

- Niski poziom hałasu
- Wszechstronne zastosowanie
- Wybierz z 4 dostępnych materiałów wykonania:
 - ABS (Akrylnitrylo-Butadieno-Styren)
 - PPS-Polyfenylosulfid
 - SS (Stal nierdzewna 1.4401)
 - **PVDF do kontaktu z żywnością (EC10 / 2011, EC1935 / 2004, FDA) i zgodny z wykrywaczem metalu**
- Temperatura znamionowa do 400°C dla Stali nierdzewnej
- Maksymalne ciśnienia:
 - Tworzywo sztuczne do 7 bar
 - Stal nierdzewna (SS) do 10 bar
- Doskonała odporność chemiczna (PPS, PVDF, SS)
- Ekonomiczne zużycie powietrza przy dużej sile uderzenia
- Otwór montażowy do mocowania
- Po zamontowaniu na kolektorze tworzy kurtynę powietrzną
- Prosta instalacja: gwint 1/4" BSPT

WYMIARY:



Nr. Katal.	Materiał	A (mm)	B (mm)	C (mm)	D (mm)	E (mm)
AAB727-1/4-xx	ABS	47	41	6	91	5
AAB727-1/4-RY-xx	PPS					
AAB727-1/4-KY-xx-FC	PVDF z opiłkami metalu					
AAB727-1/4-SS-xx	Stal nierdzewna					

(xx = kaliber 11, 15 or 23)

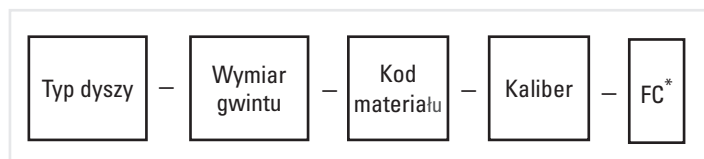
PRZEPUSTOWOŚĆ:

Typ	Gwint	Kaliber	Natężenie przepływu Nm ³ /h (NI/min)		
			2 bar	4 bar	6 bar
AAB727	1/4"	11	15 (250)	24 (400)	33 (550)
		15	21 (350)	35 (583)	49 (817)
		23	31 (517)	51 (850)	72 (1200)

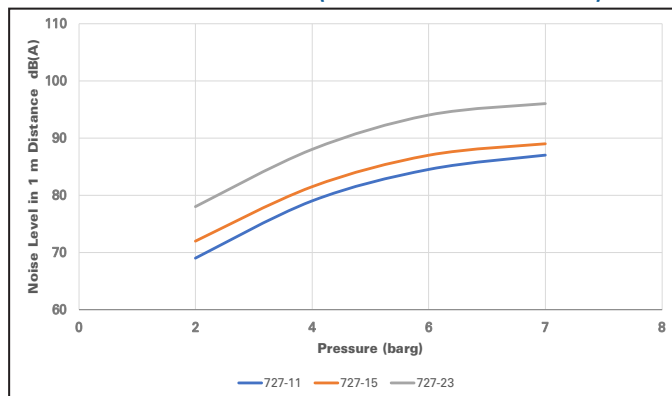
Kody materiałów:

Brak kodu	ABS
-RY	PPS
-KY-...-FC	PVDF (Kontakt z żywnością) z opiłkami metalu
-SS	Stal nierdzewna 1.4401

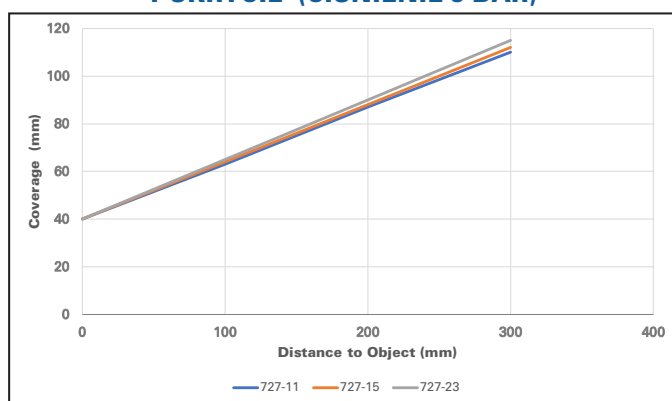
JAK ZAMÓWIĆ



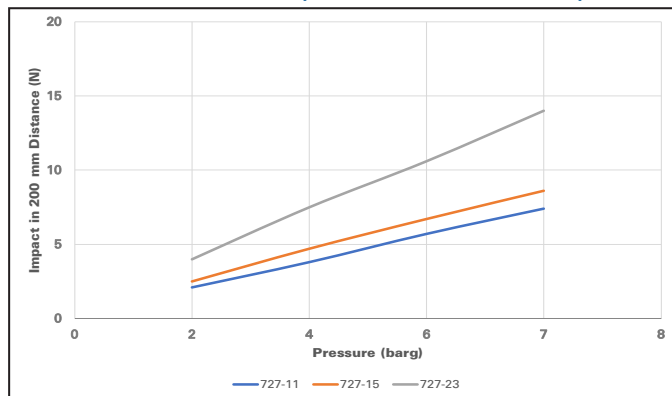
POZIOM HAŁASU (ODLEGŁOŚĆ 200 MM)



POKRYCIE (CIŚNIENIE 5 BAR)



SIŁA NACISKU (ODLEGŁOŚĆ 200 MM)



Dostępna jest wersja wykonana z aluminium dla wielkości kalibru 15 i wymiaru gwintu 1/4" BSPT.

Numer katalogowy to Y727-AL oraz Y727-B1/4-AL.

Przykład



Dla gwintu NPT usuń literę "B" i rozpocznij od AA727-...

* Opcjonalnie -FC (Kontakt z żywnością) dostępne wyłącznie dla kodu materiałowego -KY

WIĘCEJ INFORMACJI DOSTĘPNYCH NA WWW.SPRAY.COM

