

WINDJET® 727 LUCHTSPROEIERS



NIEUW
KY-FC 

KRACHTIGE LUCHTSPROEIER IN MEERDERE MATERIALEN

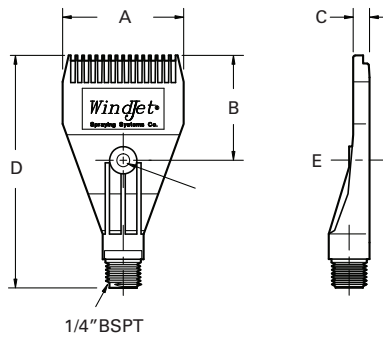
VOORDELEN

- De WindJet® luchtsproeiers leveren een krachtige, gerichte luchtstroom welke de effectiviteit en efficiëntie van droog- en afblaastoepassingen verbetert. Zelfs in oppervlakten met spleten en holtes wordt een droger resultaat bereikt.
- Verbeterde veiligheid. De WindJet® luchtsproeiers zijn voorzien van een beschermrand die voorkomt dat de perslucht uitstroomopening geblokkeerd kan worden.
- Tot 60% reductie in het waarneembare geluidsniveau. Voorbeeld: bij 7 bar produceert een open buis een meetbaar geluidsniveau van 98 dBa terwijl een WindJet® luchtsproeier slechts 85 dBa produceert. Een vermindering van 13 dBa en een waarneembare geluidsvermindering van 60%
- Het installeren van meerdere WindJet® luchtsproeiers op een header creëert een uniform luchtgordijn met een gelijkmatige verdeling van de impact.
- De WindJet® luchtsproeiers zijn nu ook leverbaar in het nieuwe PVDF materiaal voor Food Contact toepassingen (EC10/2011, EC1935/2004, FDA). Het materiaal is voorzien van een metaal detecteerbaar bestandsdeel wat een enorm veiligheidsvoordeel ten opzichte van andere kunststofmaterialen biedt. Zelfs zeer kleine stukjes van dit kunststof materiaal zijn detecteerbaar. Voor meer details verwijzen we naar de conformiteitsverklaring.

SPECIFICATIES

- Laag geluidsniveau
- Veelzijdige toepassingsmogelijkheden
- Keuze uit 4 materialen
 - ABS (Acrylnitrile-Butadien-Styrol)
 - PPS-Polyphenylensulfid
 - SS (Roestvast staal AISI 316)
 - PVDF materiaal voor Food Contact (EC10/2011, EC1935/2004, FDA) en metaal detecteerbaar
- 1/4" BSPT schroefdraadaansluiting
- Te gebruiken tot 400°C (SS)
- Maximum druk tot 7 bar (kunststof)
Maximum druk tot 10 bar (SS)
- Uitstekende chemische bestendigheid (PPS, PVDF, SS)
- Efficiënt in luchtverbruik en toch een hoge impact
- Extra montage gat voor fixatie
- Complete headers leverbaar in diverse lengtes en materialen

AFMETINGEN



Onderdeel	Materiaal	A (mm)	B (mm)	C (mm)	D (mm)	E (mm)
AAB727-1/4-xx	ABS	47	41	6	91	5
AAB727-1/4-RY-xx	PPS					
AAB727-1/4-KY-xx-FC	PVDF met metalen insluitsels					
AAB727-1/4-SS-xx	Roestvast Staal					

(xx = capacity size 11, 15 or 23)

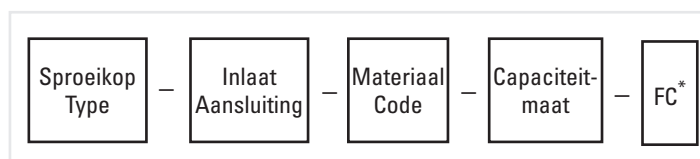
CAPACITEIT:

Type	Inlaat	Capaciteit-maat	Capaciteit in Nm ³ /h (NI/min)		
			2 bar	4 bar	6 bar
AAB727	1/4"	11	15 (250)	24 (400)	33 (550)
		15	21 (350)	35 (583)	49 (817)
		23	31 (517)	51 (850)	72 (1200)

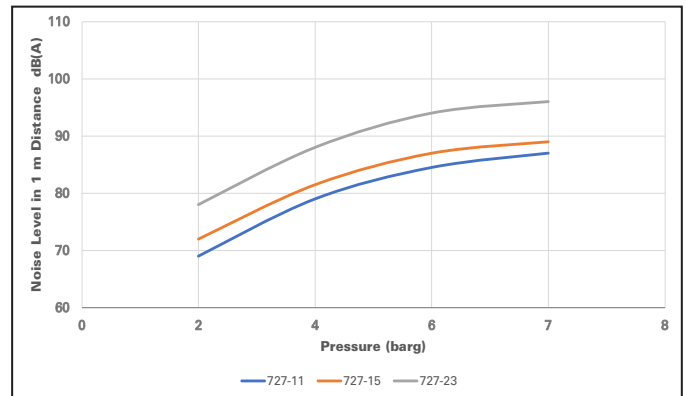
Materiaalcodes:

(no code)	ABS plastic
-RY	PPS
-KY-...-FC	PVDF (Food Contact) met metalen insluitsels
-SS	Roestvast Staal AISI 316

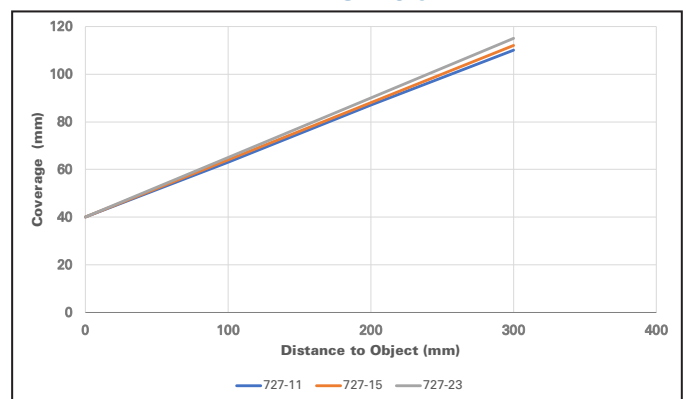
BESTELINFORMATIE



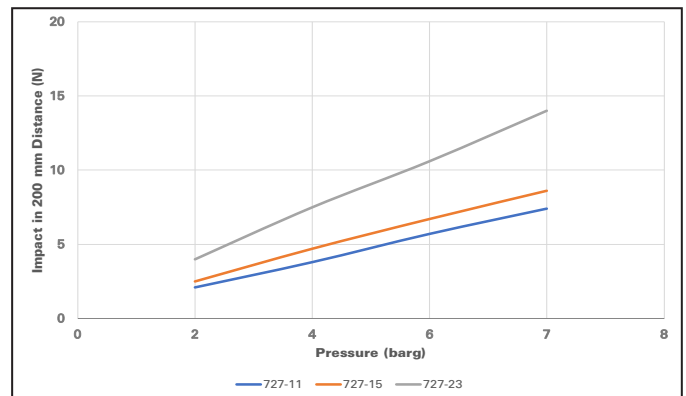
GELUIDSNIVEAU OP 200 MM AFSTAND



BEDEKKING BIJ 5 BAR



IMPACT BIJ 200 MM AFSTAND



Capaciteitmaat 15 is ook leverbaar in aluminium uitvoering. Het bestelnummer hiervan is Y727-B1/4-AL.

Voorbeeld



Voor NPT aansluiting verwijder de "B" en start met AA727-...

* Optie -FC (Food/Contact) enkel beschikbaar voor -KY materiaalcode

MEER INFORMATIE BESCHIKBAAR OP WWW.SPRAY.COM

