

新製品

ブロー用小型フラットエアークノズル

# ブロー用エアークノズル WindJet YBLW

## ブローエアークノズルの特性を 最大限活かしてコンパクト化 多用途に対応できるフラットタイプ

### ■特長

- 独自構造により効率的にエアークを整流化。低圧でも高インパクトと高流速を実現。
- コンパクト形状ながら噴き出し幅53mm。
- コンプレッサーエアークからの切り替えで大幅な省エネが可能。
- ノズル噴き出し部を何らかの表面に当ててしまってもエアークが逃げる断層設計。
- ヘッダーによる並列配置やアジャスタブルホースによる複数使用により、長尺や複雑な形状にも対応。

### ■用途

水切り、乾燥、清掃、エアークカーテンなど

### 仕様

|        |                           |
|--------|---------------------------|
| 型番     | YBLW-B1/2-SS              |
| 最大使用圧力 | 100kPa                    |
| 最高使用温度 | 200℃                      |
| 接続     | R1/2 (オプション: 1/2NPT)      |
| 参考流量   | 350L/min 20kPa時(20℃, 1気圧) |
| 材質     | SUS304相当                  |
| 質量     | 63g                       |

### ブローノズルヘッダー

長尺物が対象の場合はノズルを並列させたヘッダーが最適です。お客様のご使用条件に合わせて製作いたします。

※ねじ込み接続時最小ピッチ56mm

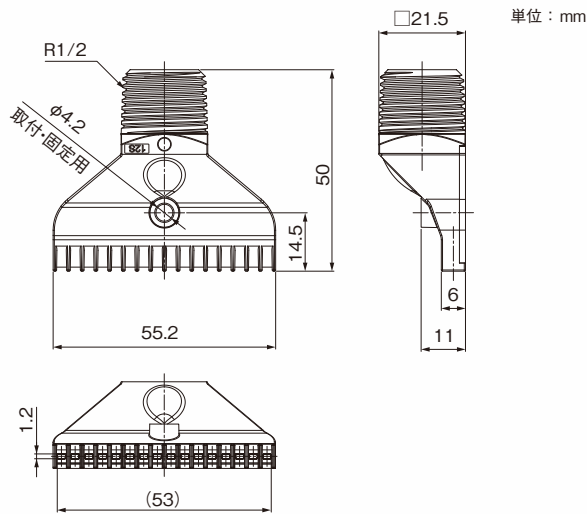


### ユニットのご提案

エアークブロー効果は、配管やエアーク供給方法により異なることがあります。弊社テストルームでのデモやお客様先での実機テストなど承ります。また各種ブローの選定を含めた、ユニット製作についてもご相談ください。

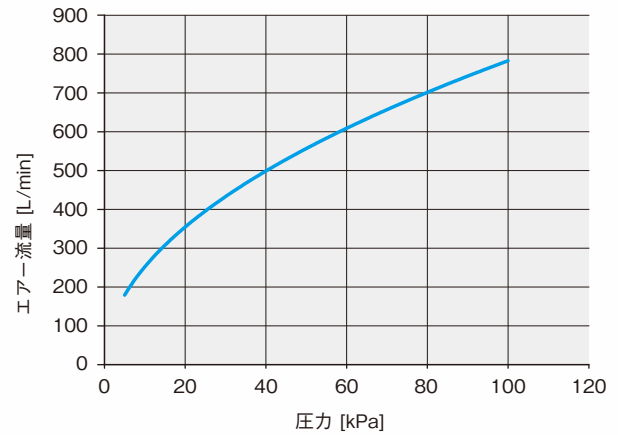


寸法



性能曲線

※20°C、1気圧(101.3kPa)でのエア流量です。

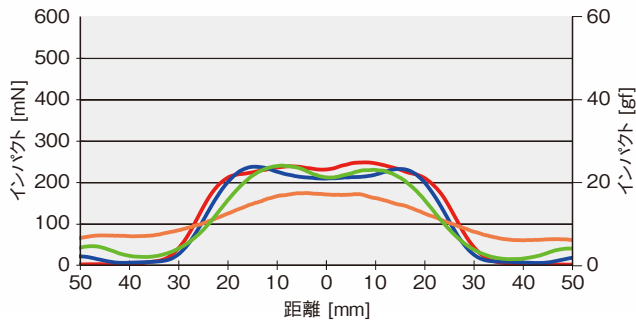


インパクト分布

<測定条件>

使用ノズル: YBLW-B1/2-SS  
圧力: 20kPa  
受圧板サイズ: 10×60mm

ノズルからの距離:  
20mm (赤線) 50mm (青線)  
100mm (緑線) 200mm (オレンジ線)



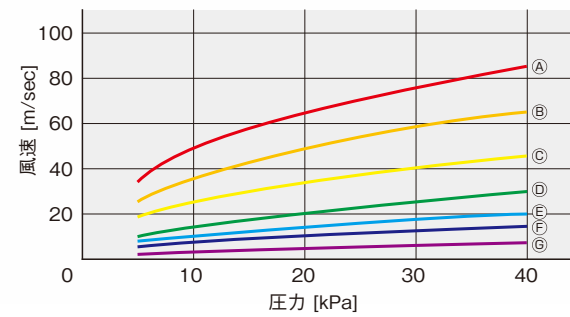
風速曲線

※距離別の風速データ(実測値)です。

<測定条件>

使用ノズル: YBLW-B1/2-SS  
ノズル方向: 下向き

ノズルからの距離:  
A) 30mm B) 50mm C) 100mm D) 200mm  
E) 300mm F) 500mm G) 1000mm



※製品の外觀、仕様は予告なく変更する場合があります。



Spraying Systems Co., Japan

Experts in Spray Technology

www.spray.co.jp

スプレーイング システムス ジャパン合同会社

本社: 東京都品川区東五反田5-10-25(齊征池田山ビル) TEL 03(3445)6031 FAX 03(3444)5688

東京営業所: TEL 03(3449)6061

神奈川営業所: TEL 045(948)5363

仙台営業所: TEL 022(746)9830

静岡営業所: TEL 0545(51)5671

名古屋営業所: TEL 052(910)8281

北陸営業所: TEL 0761(43)0310

大阪営業所: TEL 06(6784)2700

広島営業所: TEL 082(511)6560

九州営業所: TEL 092(627)1715

八日市場工場: 千葉県匝瑳市みどり平2-4

TEL 0479(73)3157 FAX 0479(73)6671



八日市場工場 認証取得



Spray Nozzles



Spray Control



Spray Analysis



Spray Fabrication