



Spraying Systems Co.
Experts in Spray Technology



식품 접촉용 WINDJET® 727-KY

식품 가공업체를 위해 특수 제작된 금속 감지가능한 플라스틱 에어 노즐

WindJet 727-KY는 PVDF 소재로 만들어졌지만 매우 작은 금속 입자도 포함하고 있습니다. 이러한 금속 입자는 식품 등급 금속 탐지기로 감지할 수 있어 다른 플라스틱 에어 노즐에 비해 상당한 안전상의 이점을 제공합니다.

식품 가공업체를 위해 특수 제작된 해당 에어 노즐은 식품 접촉에 대해 FDA를 준수하며, EC10/2011 및 EC1935/2004 또한 준수하고 있습니다.

WindJet 727-KY 노즐은 스테인리스 스틸 에어 노즐보다 가볍고 내구성이 좋으며, 비용이 저렴합니다.



이점

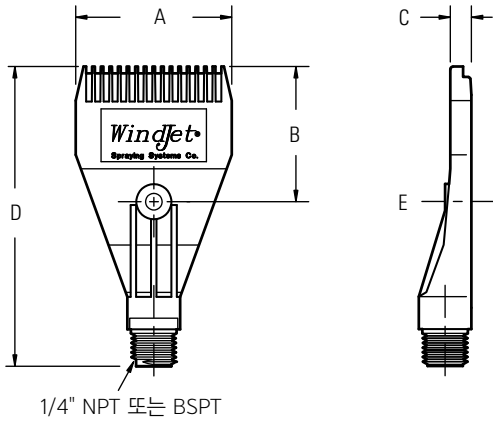
- 식품 안전성 강화: 특수 PVDF 소재에는 검사 장비로 감지할 수 있는 작은 금속 입자가 포함되어 있습니다
- 보다 효과적인 건조: WindJet 노즐은 물질 이동 및 부품 세척, 건조 및 냉각에 널리 사용됩니다. 고-충격의 균일한 에어 흐름이 원형 또는 독특한 모양의 제품에도 효과적인 건조와 블로우-오프를 제공합니다
- 소음 감소: 초기 에어 압력에 따라 감각 소음 레벨이 최대 60% 감소합니다. 예를 들어, 100 psig (7bar)에서 오픈 파이프는 98 dBa의 소음 레벨을 생성하는 반면, 에어 노즐은 85 dBa를 생성하여 13 dBa의 감소 및 60%의 감각 소음 감소 효과가 있습니다
- 향상된 안전성: 노즐 설계는 노즐이 예기치않게 평평한 표면에 배치되는 경우 막히는 것을 방지합니다

다음 어플리케이션에 최적화

- 캔/병 건조
- 팬/트레이 건조
- 가공 중 식품 건조
- 식품 후처리 건조



치수



부품	재질	A in. (mm)	B in. (mm)	C in. (mm)	D in. (mm)	E in. (mm)
DAA727-1/4-KY-xx-FC	금속 개재물이 포함된 PVDF	1.85 (47)	1.61 (41)	0.24 (6)	3.58 (91)	0.2 (5)

(xx = 용량 크기 11, 15, 23)

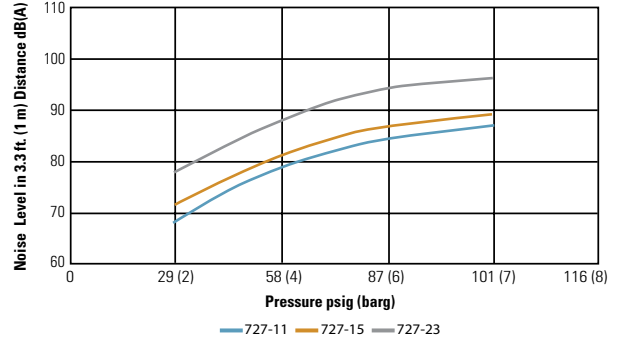
용량:

타입	인입구 (in.)	용량 크기	에어 유량 scfm (Nlpm)		
			30 psi (2 bar)	60 psi (4 bar)	90 psi (6 bar)
DAA727	1/4	11	8.9 (250)	14.4 (400)	19.4 (550)
		15	12.4 (350)	20.6 (583)	28.9 (817)
		23	18.3 (517)	30.2 (850)	42.4 (1200)

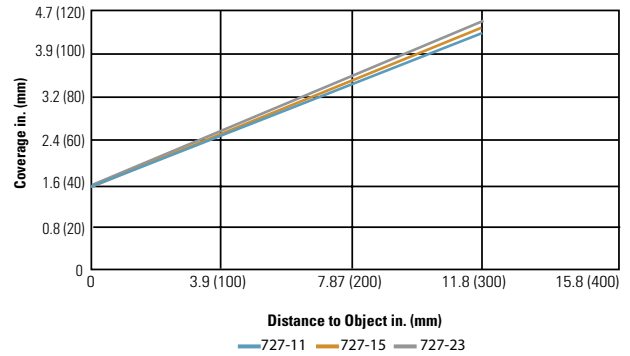
주문 정보



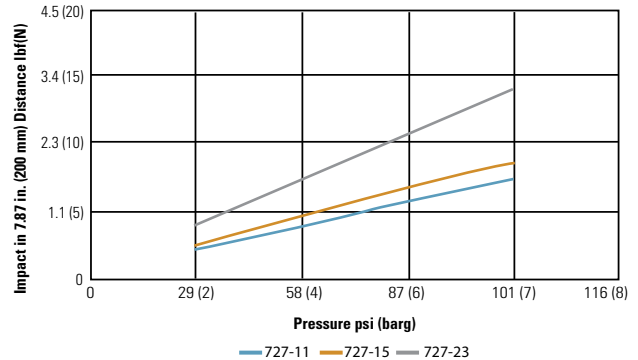
소음 레벨 (7.87 IN. (200 MM)에서 측정)



커버리지 (72.5 PSI (5 BAR) 기준)



충격력 (7.87 IN. (200 MM) 거리에서 측정)



예시



BSPT 연결은 인입구 연결 앞에 "B"를 추가해야 합니다.



Spraying Systems Co.
Experts in Spray Technology

스프레이시스템코리아

인천광역시 남동구 함박외로377번길 145

Tel: 032.821.5633

Fax: 032.811.6629

E-mail: info@spray.co.kr

www.spray.co.kr

