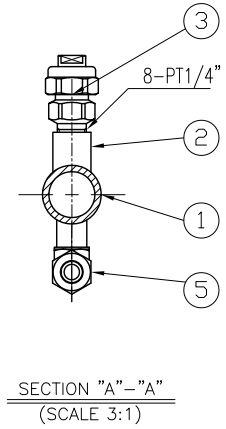
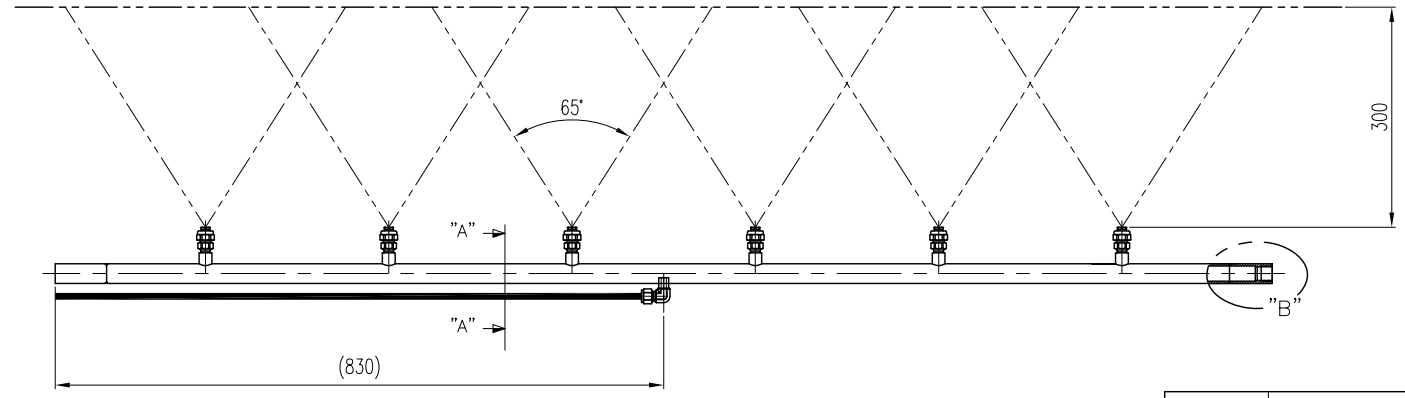
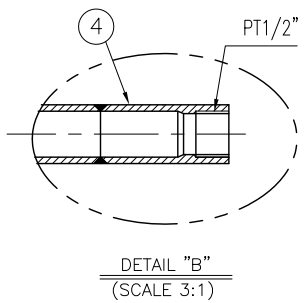
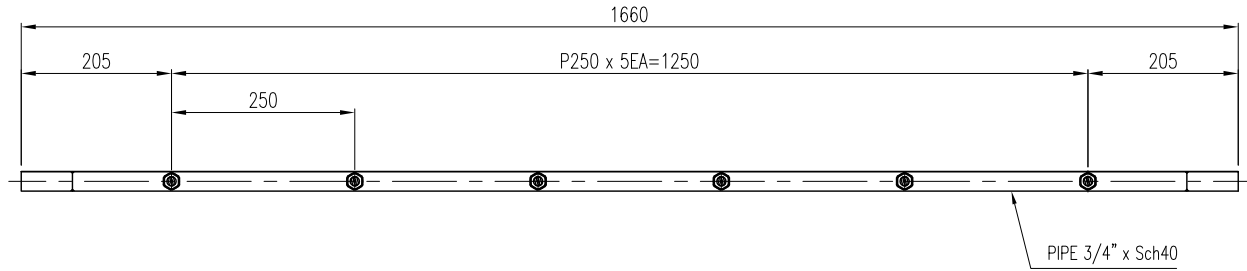


ECO NO.	DATE	REVISION & DESCRIPTION	REVISED	CHECKED



5	PIPE BUTT WEID ELBOW(UWBE-0604P)	SUS304	1	
4	NIPPLE	SUS304	2	
3	NOZZLE(KB1/4TT-SS+TP65015-SS)	SUS303	6	
2	SOCKET	SUS304	6	
1	PIPE(3/4\" x SCH 40)	SUS304	1	
ITEM	COMPONENT	MATERIAL	Q'TY	REMARKS

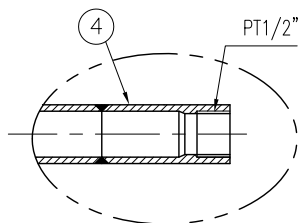
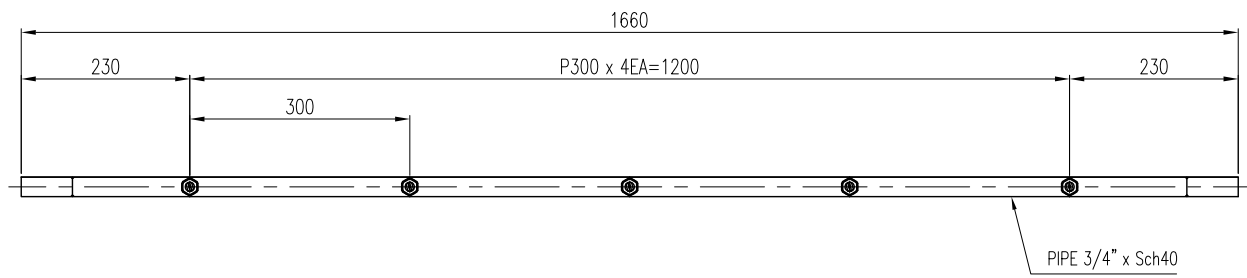
DESC.	KHD163556-304SS	CUSTOMER :	
	SPRAY HEADER		
APP BY.	CH BY.	DES BY.	PRODUCT NAME :
J.M.LEE	J.H.YOU	J.H.JUNG	-

	Spraying Systems Co., Korea Export in Spray Technology	SCALE :	CREATE DATE :
		1:10	2017.01.04
		DWG. NO. :	
		56163-556-C1	

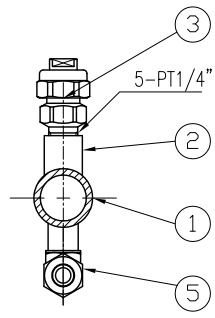
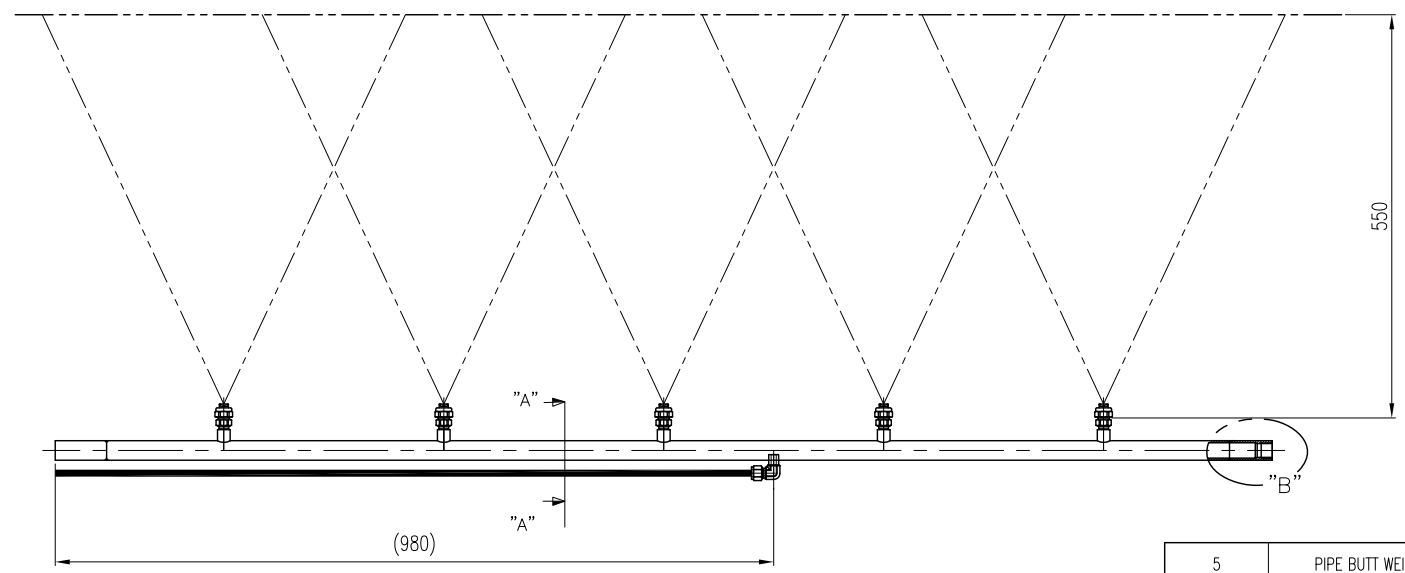
지시의 용접치수	절삭가공치수의 지시와 일반치수 허용차 (KS B ISO2768-1 중급)					
	구 분	0.5 이상 3 이하	3 을초과 6 이하	6 을초과 30 이하	30 을초과 120 이하	120 을초과 400 이하
	허용 차	±0.1	±0.1	±0.2	±0.3	±0.5
지시와 모서리부분	SURFACE ROUGHNESS (KS B 0617)					
	다듬질기호	~	▽	▽▽	▽▽▽	▽▽▽▽
	Rmax		100S	25S	6.3S	0.8S

SPECIFICATION	
PRESSURE (XXX) (kg/cm ²)	SPRAY ANGLE (±7°) (XXX)~(XXX)~(XXX)
	(XXX)~(XXX)~(XXX)
	CAPACITY (ℓ/min ±7%)

ECO NO.	DATE	REVISION & DESCRIPTION	REVISED	CHECKED



DETAIL "B"
(SCALE 3:1)



SECTION "A"- "A"
(SCALE 3:1)

5	PIPE BUTT WEID ELBOW(UWBE-0604P)	SUS304	1	
4	NIPPLE	SUS304	2	
3	NOZZLE(KB1/4TT-SS+TP50015-SS)	SUS303	5	
2	SOCKET	SUS304	5	
1	PIPE(3/4" x SCH 40)	SUS304	1	
ITEM	COMPONENT	MATERIAL	Q'TY	REMARKS

DESC.	KHD163557-304SS	CUSTOMER :	
	SPRAY HEADER		

APP BY.	CH BY.	DES BY.	PRODUCT NAME :
J.M.LEE	J.H.YOU	J.H.JUNG	-
SCALE :		CREATE DATE :	
1:10		2017.01.04	
THIRD ANGLE		DWG. NO. :	
		56163-557-C1	

지시의 용접치수 절삭가공치수의 지시와 일반치수 허용차 (KS B ISO2768-1 중급)

a=	구 분	0.5 이상 3 이하	3 을초과 6 이하	6 을초과 30 이하	30 을초과 120 이하	120 을초과 400 이하
	허용 차	±0.1	±0.1	±0.2	±0.3	±0.5
C= R=	다듬질기호	~	▽	▽▽	▽▽▽	▽▽▽▽
	Rmax		100S	25S	6.3S	0.8S

SPECIFICATION

PRESSURE (XXX) (kg/cm ²)	SPRAY ANGLE (±7°)
	(XXX)~(XXX)~(XXX)
	(XXX)~(XXX)~(XXX)
	CAPACITY (ℓ/min ±7%)

