

# ECT SPRAY NOZZLE(가시분진 집진용)

## □ 개발 목표

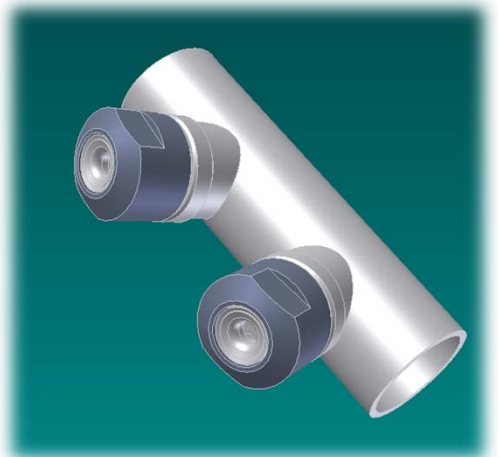
Dust를 포집하는 과정에서 Water Spray 상태를 미세한 입자의 안개형태로 조성시켜 Dust가 설비 내벽에 부착되는 것을 방지하기 위한 안개형태의 Spray Nozzle의 국산화로 설비 Trouble 방지 및 구매 원가를 절감하기 위함.

## □ 적용장소

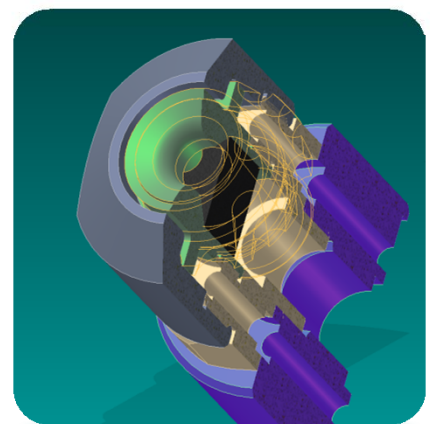
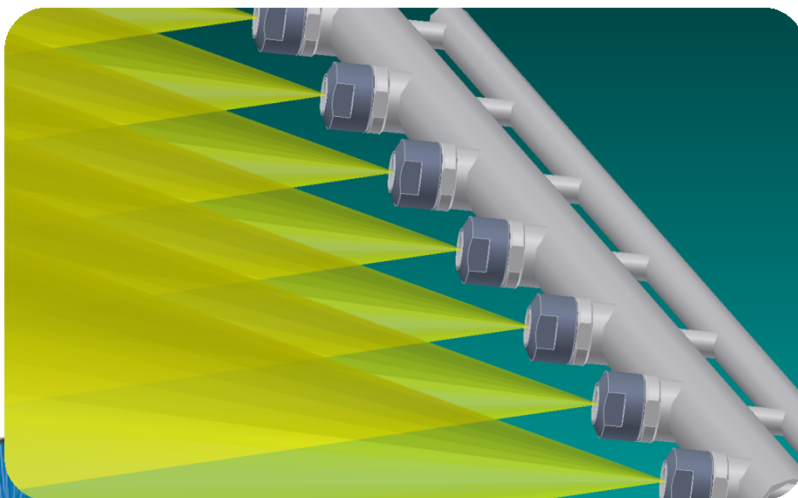
ECT(Evaporation Cooling Tank)에 현재 사용 중이고 전기 설비 연료저장구역 컨베이어와 중개점에서의 집진 문제를 해결하기 위한 다양한 스프레이 제품을 제공하는 스프레이시스템은 흡수장치 ESP, 미스트 이리미네이터, 백 하우스 (Bag House)등에서의 사용을 위한 스프레이 기술도 제공한다.

## □ Nozzle 의 종류

- 외부 혼합형 NOZZLE은 내부혼합 CHAMBER 없이 물과 에어가 대기 중에 MAXING 된다.
- 내부 혼합형 노즐은 AIR CAP 내부에 MIXING CHAMBER가 내부에서 물과 에어가 혼합되어 1차 MIST 형성시키고 대기 중으로 나오면서 2차 MIST가 생성된다.



## 내/외부 혼합 AIR MIST HEADER



KEFM40SP



Spraying Systems Co.  
Experts in Spray Technology



Spray  
Nozzles



Spray  
Control



Spray  
Analysis



Spray  
Fabrication

# PERFORMANCE DATA



Nozzle Type	Capacity (gpm)	Capacity (l/min)
FM1/EFM1	0.5 to 2.5	1.8 to 9.5
FM5/EFM5	2.0 to 7.0	7.6 to 26.6
FM10/EFM10	4.0 to 13.0	15 to 49.2
FM25/EFM25	15.0 to 30.0	57.0 to 114
KFM40SP	14.0 to 52.0	53.0 to 197
KEFM40SP	14.0 to 52.0	53.0 to 197



## ORDERING INFO

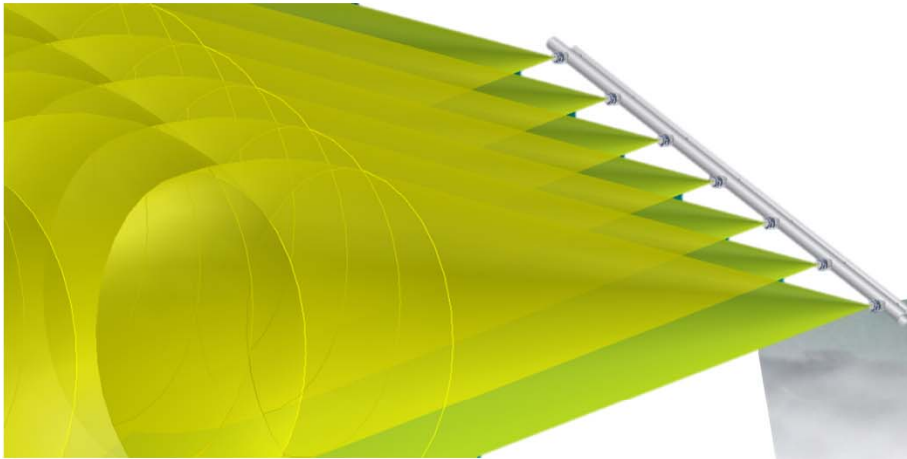
### COMPLETE NOZZLE ASSEMBLY

1-1/4 - KFM40- SS + EXT800-4

Inlet Conn	Model No.	Material Code	Extension Size	Nozzle Q'ty

## MATERIALS

MATERIAL ADSFG	Material Code	Nozzle Type	
		FM	FOM
Nozzle Body		<input type="radio"/>	<input type="radio"/>
SUS 304 Stainless Steel	SS	<input type="radio"/>	<input type="radio"/>
SUS 316L	SS316L	<input type="radio"/>	<input type="radio"/>
SUS 310S	SUS310S	<input type="radio"/>	<input type="radio"/>



압력P-( bar)



**Spraying Systems Co.®**  
Experts in Spray Technology



Spray Nozzles



Spray Control

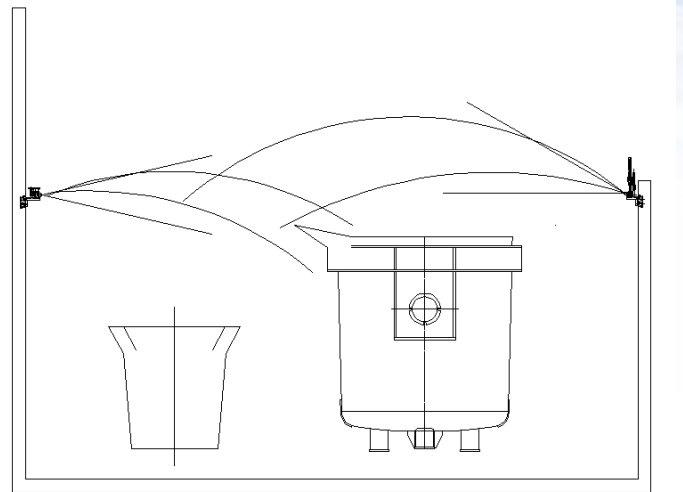
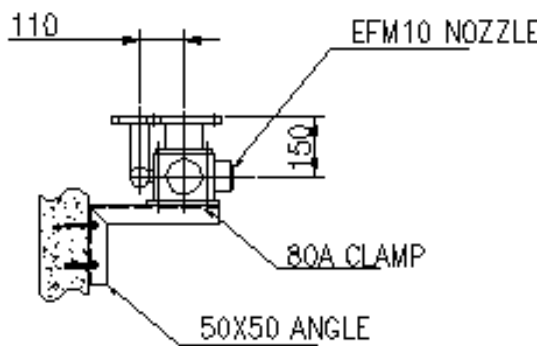


Spray Analysis

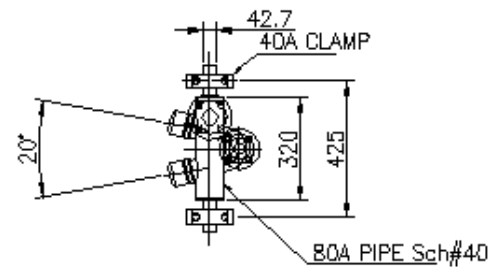
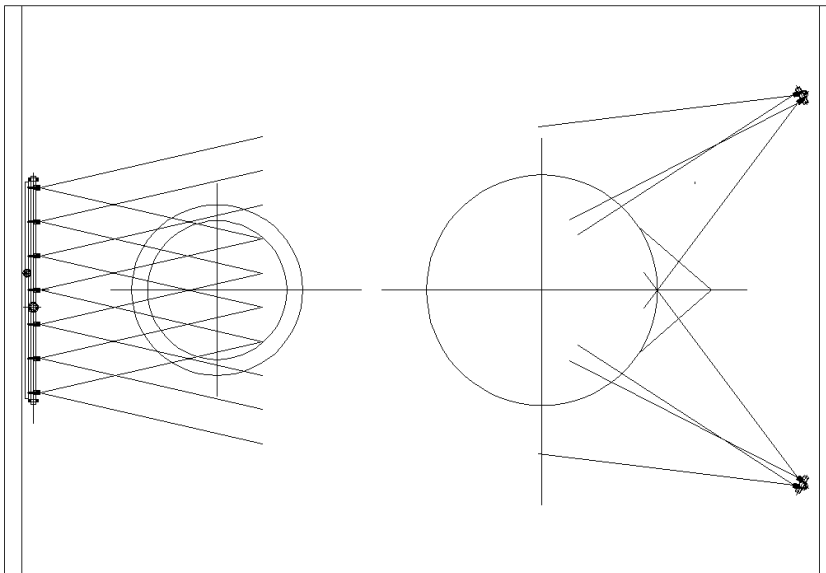


Spray Fabrication

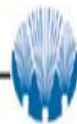
# NOZZLE KFM40 내부 혼합 분포



VIEW A



**Spraying Systems Co.**  
Experts in Spray Technology



Spray  
Nozzles



Spray  
Control



Spray  
Analysis



Spray  
Fabrication