

自動スプレーシステム導入による製品品質改善と稼働費 (US\$3,000) の削減 (スナック菓子メーカー)

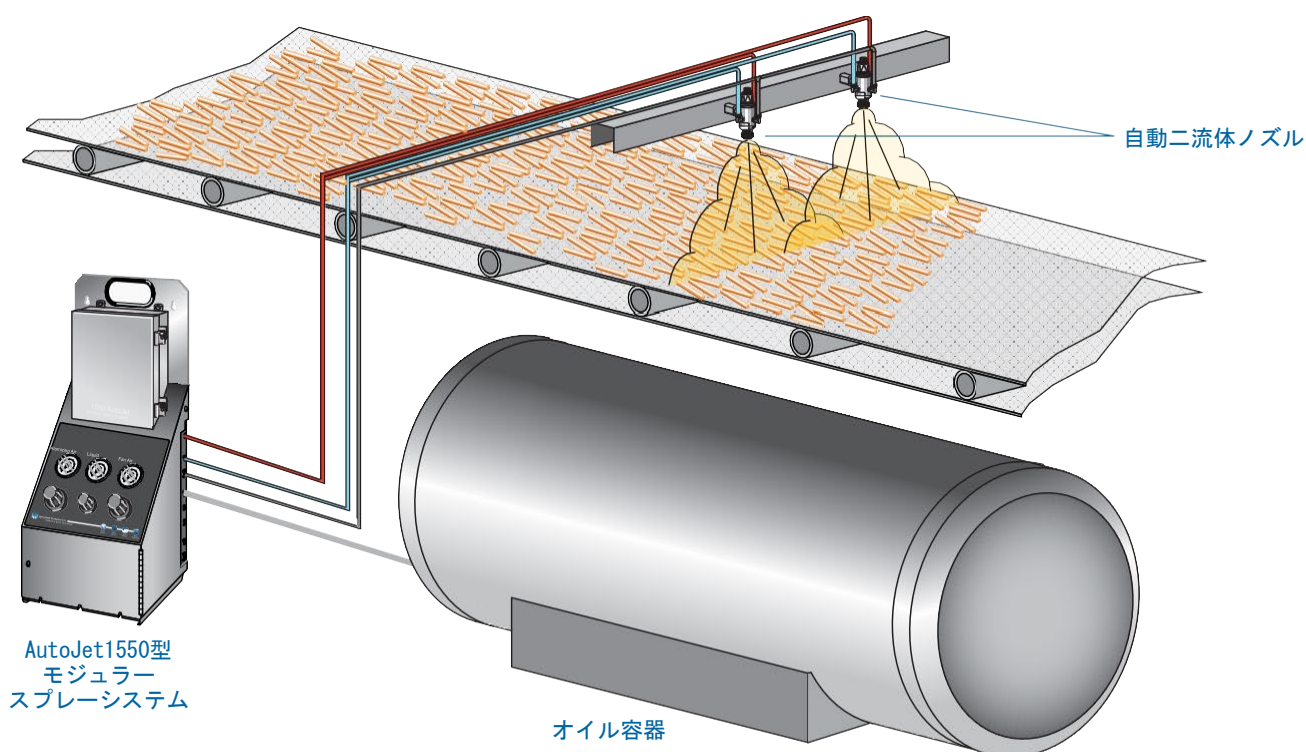


問題：

某焼き菓子メーカーでは、ポテトチップを焼き上げる前に、製品外観と風味を維持する目的でひまわり油を微量で均一にコーティングすることを課題としていました。一流体ノズルで油を噴霧する前に液圧にエアを注入するという、自社で設計されたスプレーシステムを使用していました。しかしこのシステムでは、不規則なスプレーで油の無駄も多く製品品質の問題も残り、また毎日メンテナンスを要するものでした。

解決策：

Spraying Systems Co. の解決策は二流体ノズルを精密に制御するAutoJet®モジュラスプレーシステムによるものでした。AutoJet1550型モジュラスプレーシステムは、操作も簡単で、またエア駆動の二重隔膜ポンプが装備されています。液体容器から高粘度のオイルを同ポンプで圧送して、1/4JAUCCO自動式二流体ノズル2台へオイルを効率よく供給します。流量の調整も非常に簡単に行うことができ、外部混合方式の二流体ノズルによって、コンベア上のポテトチップスへひまわり油を均一にカバーさせることができました。同ノズルには、オリフィスの目詰まりを防ぐクリーンアウト（清掃用）ニードルも装備されています。





自動スプレーシステム導入による製品品質改善と 稼働費 (US\$3,000) の削減 (スナック菓子メーカー)

結果：

AutoJet®モジュラスプレーシステムを導入することで、ポテトチップの品質、生産量ともに劇的に改善しました。一定で均一なスプレーカバー範囲をすることで、製品外観も改善し、廃棄率もこれにより大幅に低減しました。また、コーティング工程におけるオイルの消費量も削減でき、メンテナンスによる休止時間も大幅に削減されました。(以前のシステムのメンテナンスで要していた1日約2時間の作業が同システムの導入により不要となりました。) オイル消費量の削減、生産量の増加、およびメンテナンス時間の削減により、1か月に合計US\$3,000以上を節約できるようになりました。システムの導入コストも数か月以内に償却できました。

システムの詳細

1/4JAUCO自動二流体ノズルを2台使用して、コンベア幅全体をカバーします。1分間に最大180サイクルを有するエア駆動式ノズル方式で、内蔵されたクリーンアウトニードルで目詰まりを防ぎます。



AutoJet1550型モジュラスプレーシステムは、液圧及びアトマイジングエア圧を調整して、スナック菓子へ定量のひまわり油をコーティングします。



Spraying Systems Co., Japan

Experts in Spray Technology

www.spray.co.jp



八日市場工場 認証取得



Spray Nozzles



Spray Control



Spray Analysis



Spray Fabrication

スプレーイング システムス ジャパン合同会社

本社：東京都品川区東五反田5-10-25(齊征池田山ビル) TEL 03(3445)6031 FAX 03(3444)5688

東京営業所：TEL 03(3449)6061

仙台営業所：TEL 022(746)9830

静岡営業所：TEL 0545(51)5671

名古屋営業所：TEL 052(910)8281

北陸営業所：TEL 0761(43)0310

大阪営業所：TEL 06(6784)2700

広島営業所：TEL 082(511)6560

九州営業所：TEL 092(627)1715

TeeJetグループ：TEL 03(3449)6061

八日市場工場：TEL 0479(73)3157