



MT-SG

仕様	MT-SG1	MT-SG2
電源[V]	単相100	三相200
周波数[Hz]	50/60	
消費電力[W]	210/300	205/300
電流[A]	2.4/3.0	1.0/1.1
風速[m/min]	445/510	445/515
風量[m <sup>3</sup> /min]	305/330	
騒音[dB]	65/69	65/69
首振角度(最大)	左右 各45°	
俯仰角度※	上:30°/下10°	
質量[kg]	14	
装着ノズル個数	6	
使用環境条件	屋内用 雰囲気温度 -10℃~50℃ 相対湿度 80%RH以下	

※1 俯仰角度は床面平行取付時です。壁面取付時は下向き45°以内でご使用ください。

※2 稼働には別途ポンプユニットが必要です。

\*左右 各45°に調整可能。

## 屋内用スウィングミストファン

# ミストツイスターS

## 強力ファンをスウィングさせ 広範囲にミスト冷房

### ■特長

#### ● 微細な霧でクールダウン

微細霧の気化熱作用により、周辺温度をクールダウン。屋内の暑熱対策に効果を発揮。

#### ● 高性能ミストノズルを搭載

細霧冷房を迫及したハイクオリティなミストノズルを搭載。小流量で微細霧(粒子径約25μm)を生成します。

#### ● 安全性を考慮した強力ファン

ファンは大風量で手指の侵入を防ぐガード付き。

#### ● 専用ポンプユニットで簡単細霧冷房

専用ポンプユニットと高圧配管で接続。100V電源と水源を接続するだけで運転を開始することができます。

#### ● 微細ミストが強力ファンの大風量により拡散

毎分300m<sup>3</sup>以上の大風量が高圧で粉碎された微細なミストを広範囲に拡散。効率のよいミスト冷房を実現。

#### ● スウィングファンにより広範囲をクールダウン

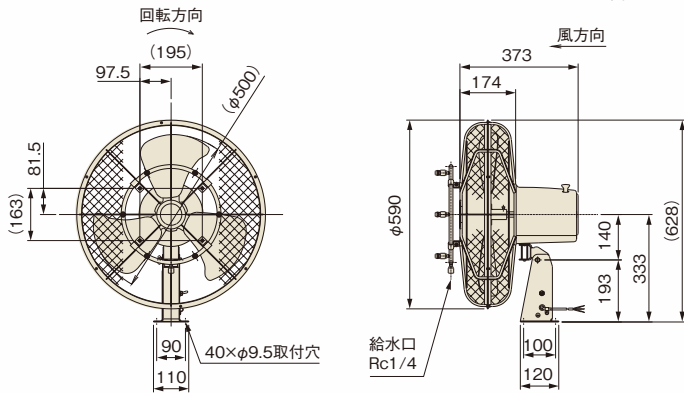
最大90°(左右各45°)の自動スウィングファンにより、広範囲にミストを行きわたらせ、ムラの少ないミスト冷房空間を創生。

#### ● 状況に合わせた運転が可能

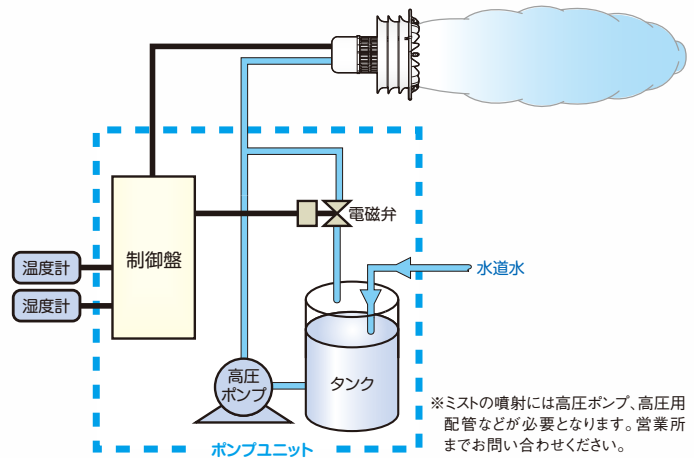
涼風が必要な場合はミストとファン、送風や換気が必要な場合はファンのみ運転が可能です。

寸法

単位：mm

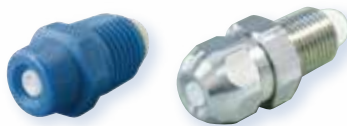


システム構成例



※ミストの噴射には高圧ポンプ、高圧用配管などが必要となります。営業所までお問い合わせください。

使用ノズル(ミスティングノズル)



小流量で微細霧スプレーを行う省エネタイプのノズルです。ミスト冷房に適したノズル構造を有しています。樹脂タイプとSUSタイプがあります。ノズルの詳細はプリンテンNo.930「細冷ミストシステム」をご参照ください。

樹脂タイプ		タイプ	SUSタイプ	
YB1/4MN-2.8V		型番	YB1/8MN-SSCER2.5V	
ボディ	ガラス繊維入り66ナイロン	主要材質	SUS303	
チップ	セラミック			
停止作動圧	約0.2MPa	チェックバルブ付き	停止作動圧	約0.4MPa
噴射作動圧	約0.3MPa	使用圧力範囲	噴射作動圧	約1.0MPa
2.0~8.0MPa		噴霧量*	2.0~8.0MPa	
16.8L/h			15.0L/h	

\*ポンプ圧力 6MPa/ノズル6個計

ミスト用ポンプユニット

水源と電源を入れるだけの簡単セッティング。これ一台で簡単細霧冷房が可能です。ポンプ能力、接液部材質(SUS)、センサー(温度、湿度、風速、降雨)連動運転などお客様のご仕様に合わせた製作が可能です。



MT-PU-1

型番	MT-PU-1M	MT-PU-1A
電源	AC100V	
消費電力*	0.5kW	
ポンプ能力	最大吐出圧力	6.9MPa
	吐出水量(50Hz/60Hz)	0.8L/min(1.0L/min)
接続	φ15用ホースニップル(給水)	
タンク容量	4L	
主要材質	タンク部:ポリプロピレン ポンプ部・電磁弁:しんちゅう 架台・カバー部:SS+塗装	
寸法(mm)	W600×D400×H473	
質量(タンク空時)	約46kg	
タイマー制御	—	間欠噴霧時間設定

※50Hz時

※製品の外観、仕様は予告なく変更する場合があります。



Spraying Systems Co., Japan

Experts in Spray Technology

www.spray.co.jp

スプレーイング システムス ジャパン合同会社

本社：東京都品川区東五反田5-10-25(齊征池田山ビル) TEL 03(3445)6031 FAX 03(3444)5688  
 東京営業所：TEL 03(3449)6061 仙台営業所：TEL 022(746)9830 静岡営業所：TEL 0545(51)5671  
 名古屋営業所：TEL 052(910)8281 北陸営業所：TEL 0761(43)0310 大阪営業所：TEL 06(6784)2700  
 広島営業所：TEL 082(511)6560 九州営業所：TEL 092(627)1715  
 TeeJetグループ：TEL 03(3449)6061 八日市場工場：TEL 0479(73)3157



八日市場工場 認証取得



Spray Nozzles



Spray Control



Spray Analysis



Spray Fabrication