



**Spraying Systems Co., Japan**  
Experts in Spray Technology



Spray  
Nozzles



Spray  
Control



Spray  
Analysis



Spray  
Fabrication



## コンテナ洗浄システム

Container Washing System

# コンテナ洗浄システム

コンテナは食品、化学、製薬など多くの産業分野で使用されており、流体、粉体の流通には必須であり、コンテナ内の原料や製品を払い出した後の洗浄は不可欠です。

多品種・少量生産化にともない、生産効率を上げるためには、短時間かつ低コストで完全な洗浄をすることが求められ、更には人手が関与しない自動化への動きが顕著になっています。

「洗えているだろう」を「確実に洗えている」にするためにも、高品位で高効率なコンテナ洗浄への必要性がますます高まっています。

## 特長

- 自動的にノズルが昇降し、回転ノズルによりコンテナ内側全体を高効率洗浄。
- 作業者を重労働から解放し、作業時間を短縮、工数を削減します。
- 作業員ごとの洗浄ムラや時間の長短がなくなり、洗浄の再現性が向上。
- 用途に応じて適切なノズルを選定。無駄の無い適量の洗浄液や洗浄水で効率的に洗浄するため、排液処理の削減にもなります。
- コンテナ搬入から洗浄、乾燥を経て、コンテナの搬出までの一連の自動化が可能。

1. 省エネ

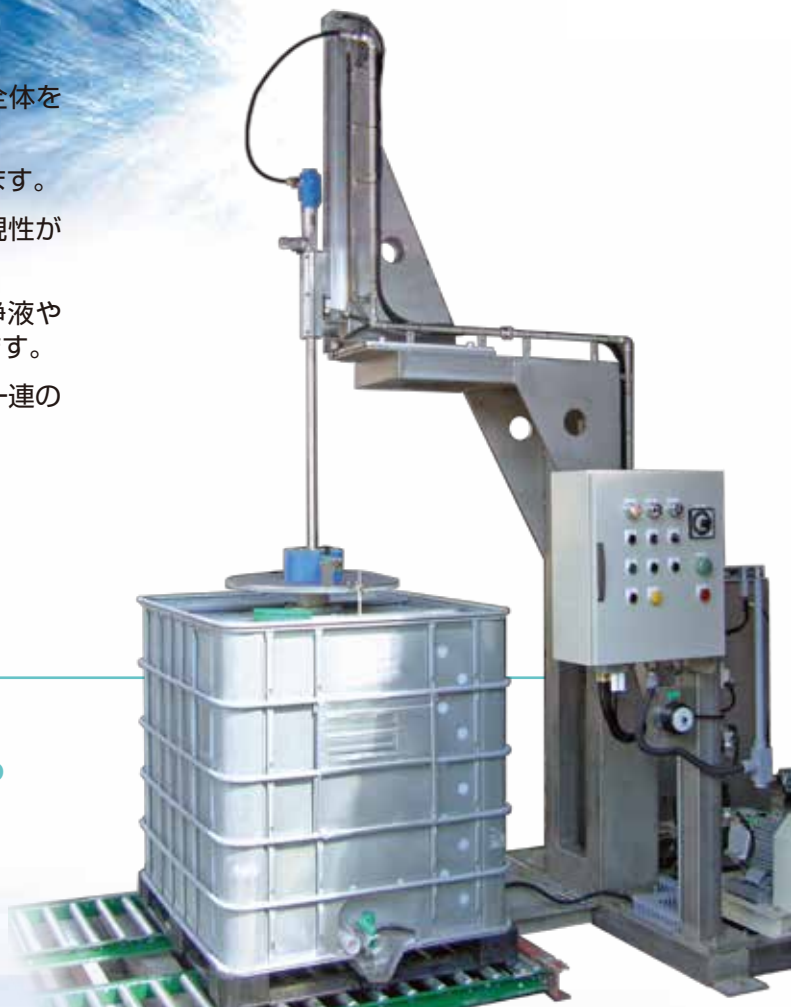
2. 省コスト

5つの  
メリット

5. 時間短縮

3. 洗浄力UP

4. 作業負担軽減



# 洗浄システムの6大要素

## ① 方式

**バッチ式**

**ライン式**

洗浄工程

ライン式では搬出入※、移送、洗浄、乾燥の一連の作業を自動で行うことができます。 ※別途コンベアシステム等との連動による。

## ② 洗浄範囲

**コンテナ内面**

**コンテナ内面と外面**

洗浄ブース

内面だけの洗浄と内外面ともに洗浄する場合があります。外面洗浄の場合は洗浄ブースタイプとなります。

## ③ 洗浄圧力

**低圧 ~2.0MPa**

**高圧 2.0MPa~**

汚れの種類や質により必要となる洗浄圧力が異なり、ノズル、ポンプ等の機器選定も変わります。

## ④ 洗浄液温

**常温**

**加温**

汚れの種類や質により洗浄液を加温する必要があり、付帯設備が必要となります。

## ⑤ 洗浄液種

**水**

**洗剤, 薬液**

汚れの種類や質により洗剤洗浄が有効となり、希釈装置等を設ける必要があります。

## ⑥ 乾燥

**無**

**有**

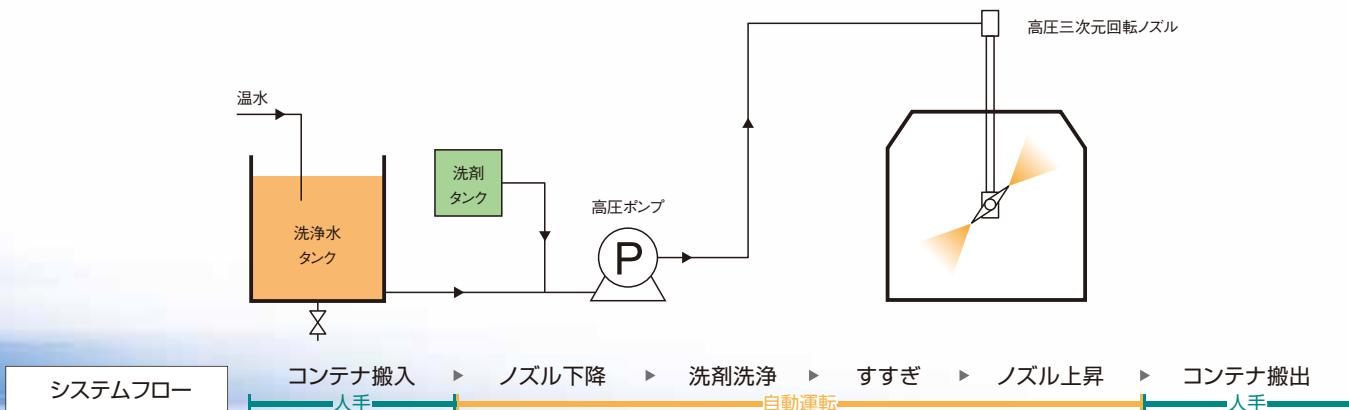
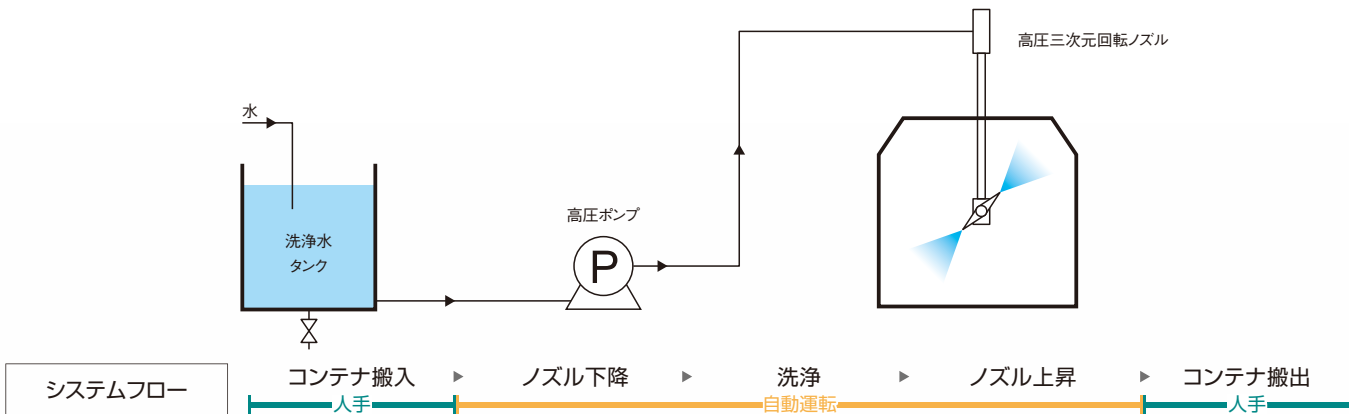
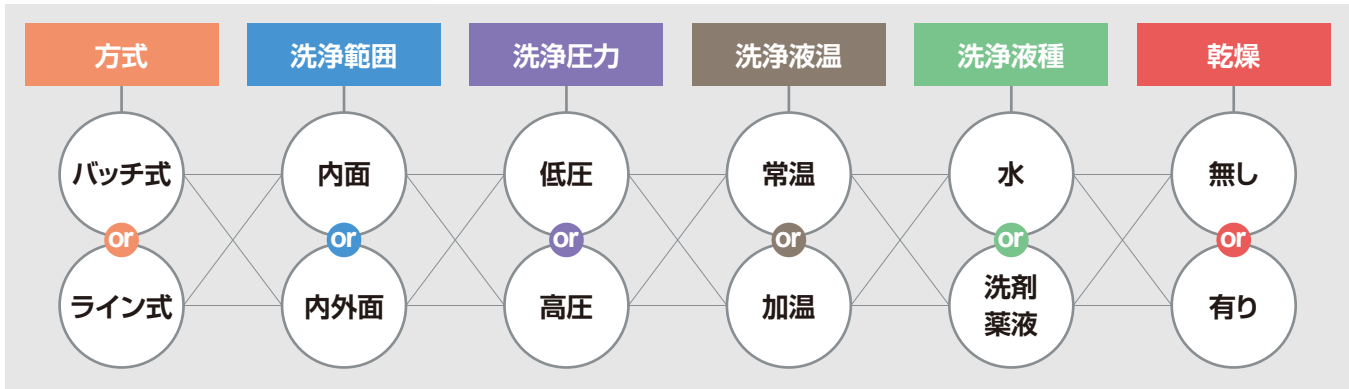
乾燥ブース

洗浄後に水切りや乾燥が必要となる際は、状況に応じたノズルや機器選定が必要となります。

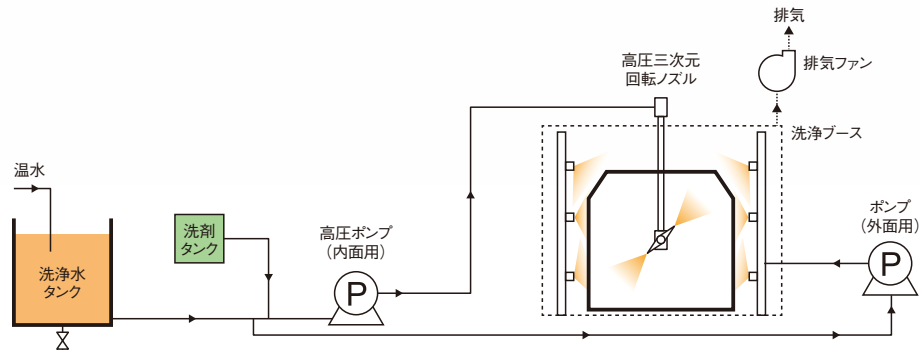


# システム例

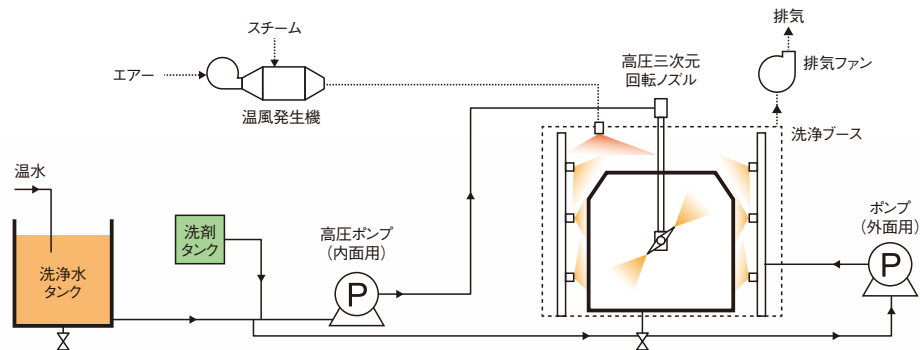
コンテナ洗浄システムは方式、洗浄範囲、洗浄圧力、洗浄液温、洗浄液種、乾燥の有無の主要6要素を軸に設計されます。お客様の仕様に合わせた最適な洗浄システムの設計が可能です。



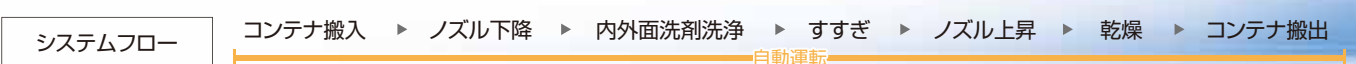
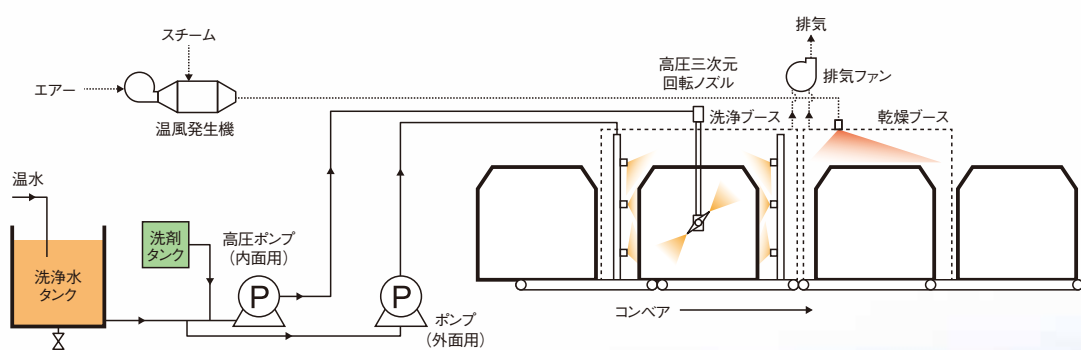
システム例  
③



システム例  
④



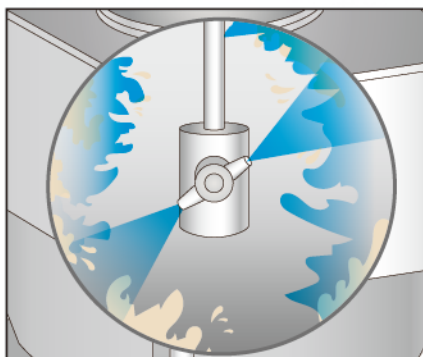
システム例  
⑤



# システムイメージ例 (ライン式省スペース型)

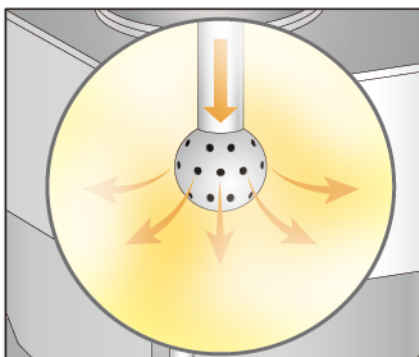
## ① 洗浄

回転ノズルでコンテナ内面を洗浄。目的や汚れの質等によってノズルおよび条件を選定。



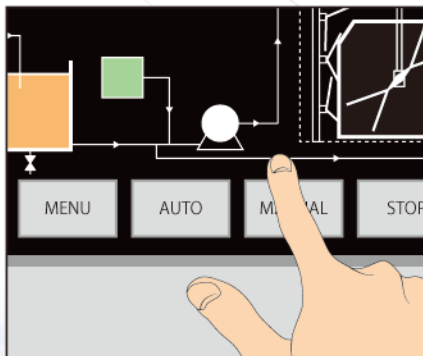
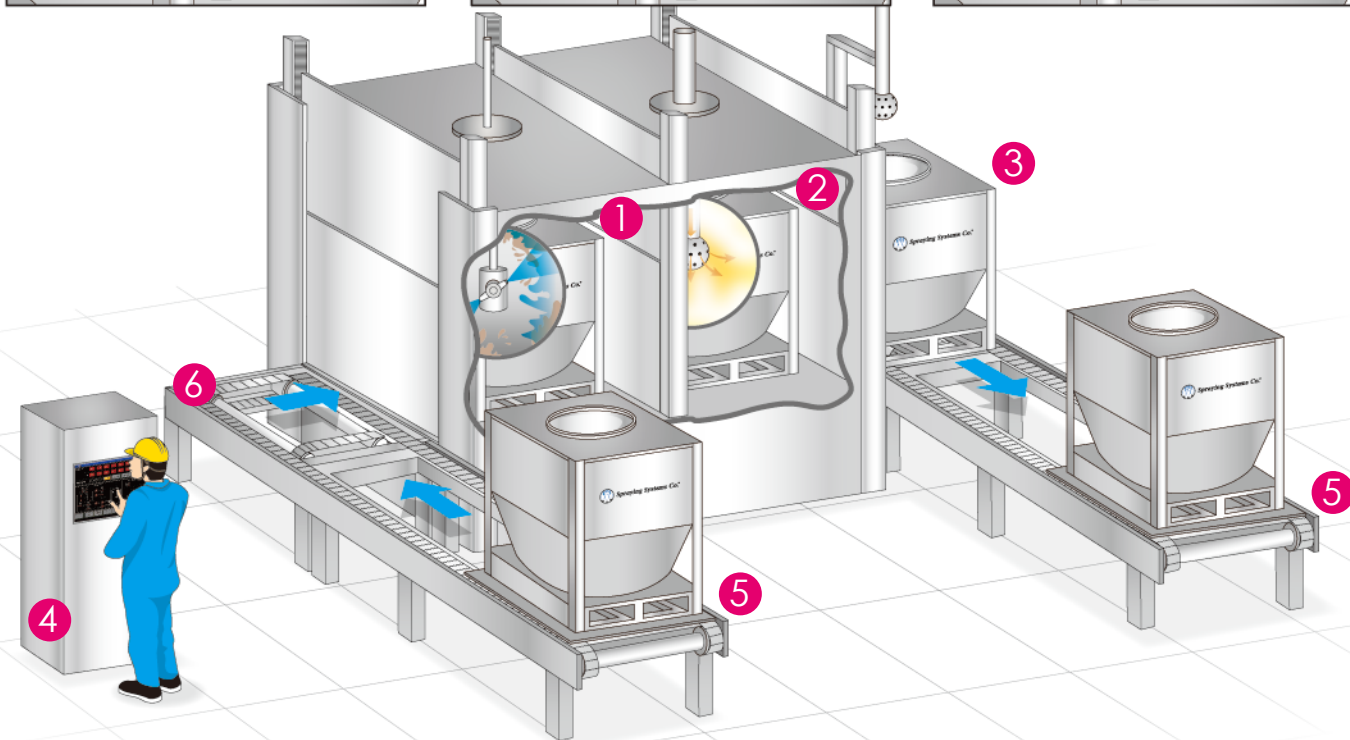
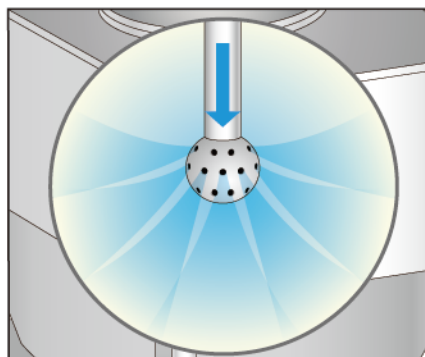
## ② 乾燥

専用ノズルで熱風によりコンテナ内部を乾燥。必要に応じてエアノズルで外面の水滴を除去。



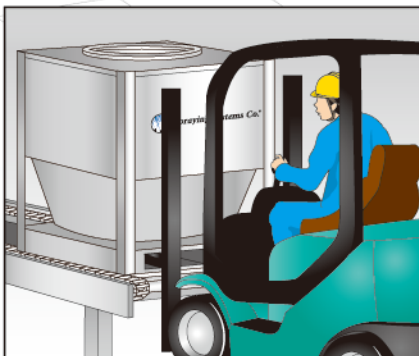
## ③ 冷却

乾燥工程後に熱くなっているコンテナを作業可能な温度に下げするため、冷風で冷却。



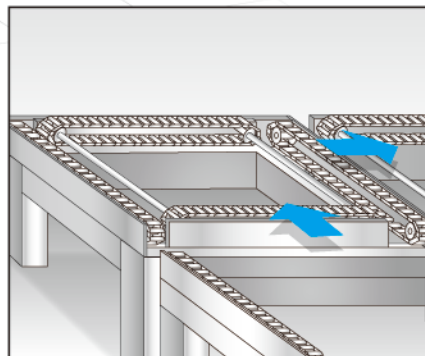
## ④ 制御

手動と自動の切替、各工程の条件を設定。各工程の状況やコンテナの位置などをモニタリング。



## ⑤ 搬出入

フォークリフト等でコンテナを搬出入。搬入後は移送、洗浄、乾燥、冷却を自動運転。



## ⑥ 直角移送

二軸方向に移送できるようにチェーンコンベアをレイアウトし、装置を省スペース化。

納入例



システム例①(P3参照)



システム例②(P3参照)

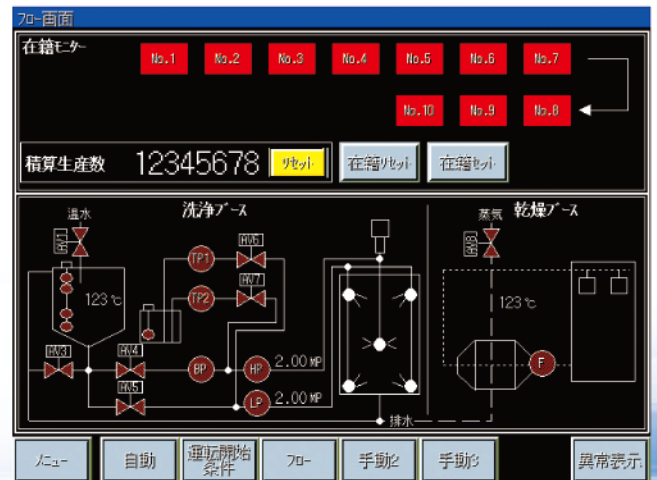
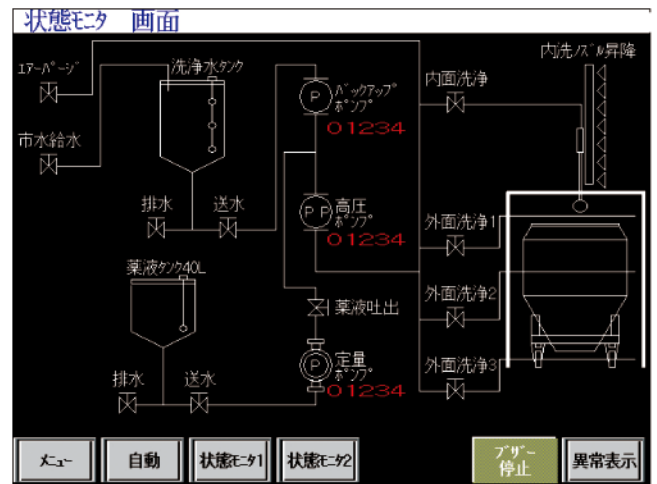
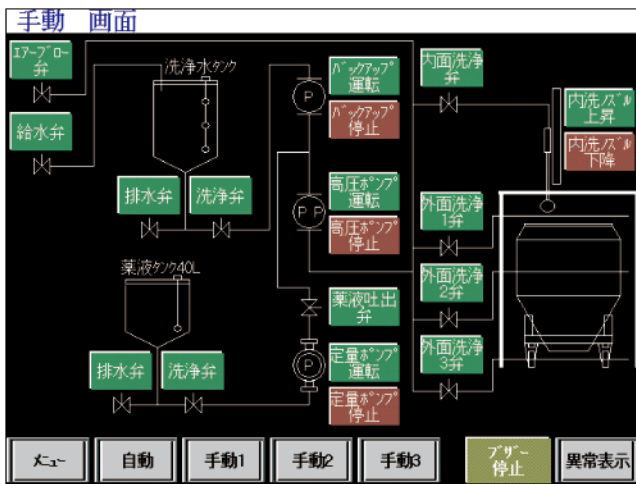


システム例⑤(P4参照)

制御

お客様のご要望、装置の仕様に合わせた制御盤を設計いたします。防爆仕様も可能です。

タッチパネル操作盤(一例)





**ノズル** ※下記以外にも様々タイプのノズルを取り揃えております。詳細はタンク洗浄ノズルカタログ(J885)をご参照ください。

### モータードライブ式三次元回転ノズル

エアーモーターまたは電気モーターを駆動源とし、直進スプレーノズルを三次元回転。効率良くタンク内面全体をムラなくカバー。確実に安定した回転を得られ、高インパクトの洗浄が可能。



### 液圧式低速二次元回転ノズル

液圧を駆動源とし、減速機構が備わったタイプ。水平方向に回転し、強力な噴流により汚れを削ぎ落とすように洗浄。減速機構はローター式とタービン式の2種類。



※製品の外觀、仕様は予告なく変更する場合があります。



**Spraying Systems Co., Japan**

Experts in Spray Technology

### スプレーイング システムス ジャパン合同会社

[www.spray.co.jp](http://www.spray.co.jp)

本社：東京都品川区東五反田5-10-25(齊征池田山ビル)  
 東京営業所：東京都品川区東五反田5-10-25(齊征池田山ビル)  
 仙台営業所：宮城県仙台市太白区大野田5-19-9  
 静岡営業所：静岡県富士市瓜島町130-2  
 名古屋営業所：愛知県名古屋市北区若葉通1-32  
 北陸営業所：石川県小松市木場町イ-36  
 大阪営業所：大阪府東大阪市長田中1-3-8  
 広島営業所：広島県広島市中区鞆町14-14(広島教販ビル6F)  
 九州営業所：福岡県福岡市博多区吉塚8-1-14(PANリバーズVI)  
 TeeJetグループ：東京都品川区東五反田5-10-25(齊征池田山ビル)  
 八日市場工場：千葉県匝瑳市みどり平2-4



八日市場工場 認証取得



Spray  
Nozzles



Spray  
Control



Spray  
Analysis



Spray  
Fabrication

〒141-0022	TEL 03 (3445) 6031	FAX 03 (3444) 5688
〒141-0022	TEL 03 (3449) 6061	FAX 03 (3444) 5679
〒982-0014	TEL 022 (746) 9830	FAX 022 (248) 4830
〒417-0057	TEL 0545 (51) 5671	FAX 0545 (51) 5270
〒462-0854	TEL 052 (910) 8281	FAX 052 (910) 8288
〒923-0311	TEL 0761 (43) 0310	FAX 0761 (43) 1980
〒577-0013	TEL 06 (6784) 2700	FAX 06 (6784) 8866
〒730-0016	TEL 082 (511) 6560	FAX 082 (228) 1070
〒812-0041	TEL 092 (627) 1715	FAX 092 (627) 1716
〒141-0022	TEL 03 (3449) 6061	FAX 03 (3444) 5679
〒289-2131	TEL 0479 (73) 3157	FAX 0479 (73) 6671