

リニューアル



流量&スプレー幅調整機能付き

防湿剤フィルムコート用 自動スプレーガン

防湿剤対応!

**飛散の少ないピンポイントな
微量・定量塗布を実現**

**内部構造を徹底的に見直し、
応答性向上・コンパクト化を実現**

仕様

自動スプレーガン		
型番	YB1/8FLMCS-SS-150889	
材質	ボディ	SUS303
	パッキン	FFKM
使用温度範囲	0~50℃	
最大使用圧力	0.5MPa	
最大サイクル	180回/分 (シリンダ作動圧0.25MPa以上)	
質量	260g	
スプレーチップ		
型番	Y122335-FLMCS-N Y123984-FLMCS-N	
材質	ボディ	SUS303
	オリフィス	セラミック
	Oリング	PTFE
	ガスケット	PTFE(Y122335)

■特長

独自の精密特殊加工オリフィス

安定した均一フィルム膜を生成、飛散がなくマスキング不要です。

高い応答性

内部構造の見直しにより高応答性を実現。
塗布始め・塗布終わりがシャープで必要な量を必要なエリアだけに塗布することができます。

コンパクト

従来比50%の軽量・コンパクト化(質量比)。荷重負荷を軽減できます。

フレキシブル

エンドキャップの開閉による塗布量・スプレー幅の微調整機能が付いています。

コスト削減、工程時間短縮に貢献

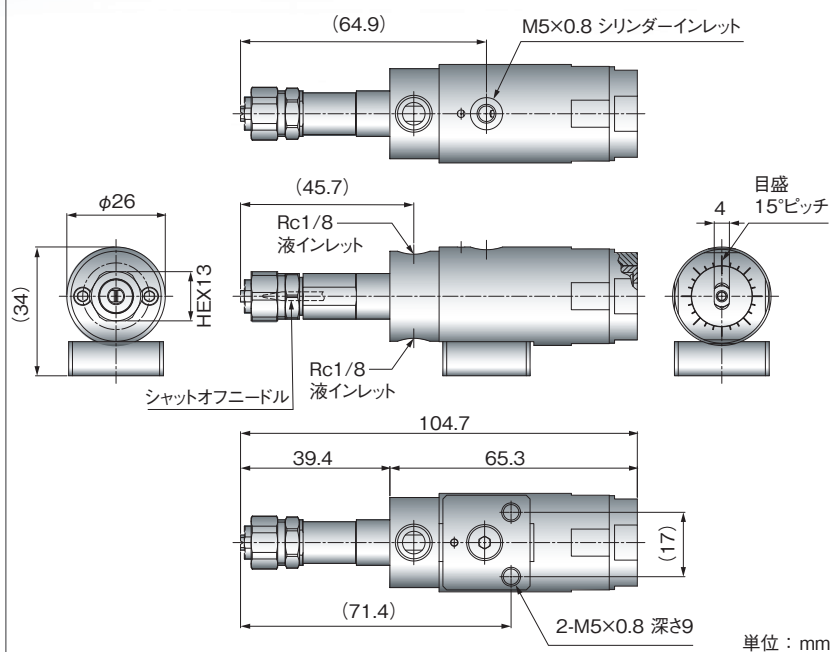
刷毛塗り・流し塗り・ディップ方式に比べ、塗布量が安定。
液使用量の管理が容易になり、廃液の削減につながります。

■用途

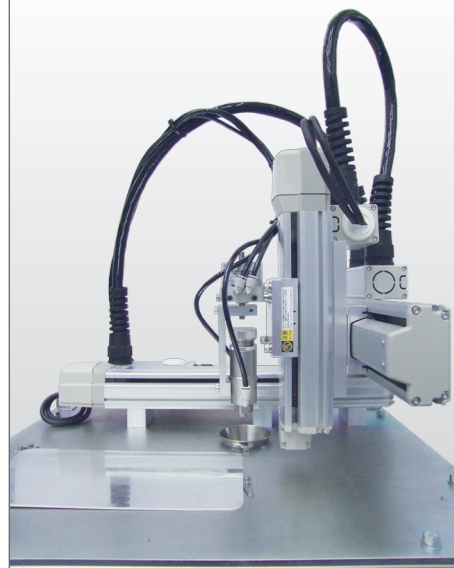
実装基板部品への防湿剤のフィルムコーティング
(塗布実績:HumiSeal[®]、シリコン系液など)

HumiSeal[®]は、エア・ブラウン社の登録商標です。

寸法図



テスト用塗布装置の
設計・製作も承ります



※詳しくは弊社営業所までお問い合わせください。

性能例 ※適正圧力はご使用環境やご使用方法によって異なります

使用液	スプレーチップ	圧力 [MPa]	流量* [mL/min]	混合割合 (重量比)	粘度	スプレー幅	
HumiSeal®+シンナー	Y122335-FLMCS-N	0.1	46	2:1	65mPa·s (液温20℃)	10mm	
		0.15	56			13mm	
シリコン+ノルマルヘキサン	Y123984-FLMCS-N	0.1	32	1:1.8	29mPa·s (液温20℃)	10mm	
		0.15	38			13mm	

* 水での流量値

ご注文方法

自動スプレーガン本体
+
スプレーチップ

YB1/8FLMCS-SS-150889 + Y122335-FLMCS-N (HumiSeal®用)
 Y123984-FLMCS-N (シリコン系液用)

※ 本体型番にスプレーチップは含まれません

※製品の外觀、仕様は予告なく変更する場合があります。



Spraying Systems Co., Japan

Experts in Spray Technology

www.spray.co.jp

スプレーイング システムス ジャパン 合同会社

本社：東京都品川区東五反田5-10-25(齊征池田山ビル) TEL 03(3445)6031 FAX 03(3444)5688

東京営業所：TEL 03(3449)6061

仙台営業所：TEL 022(746)9830

静岡営業所：TEL 0545(51)5671

名古屋営業所：TEL 052(910)8281

北陸営業所：TEL 0761(43)0310

大阪営業所：TEL 06(6784)2700

広島営業所：TEL 082(511)6560

九州営業所：TEL 092(627)1715

TeeJetグループ：TEL 03(3449)6061

八日市場工場：TEL 0479(73)3157



八日市場工場 認証取得



Spray Nozzles



Spray Control



Spray Analysis



Spray Fabrication