



除電器付きブローナイフノズル

ブローナイザー

■ 特長

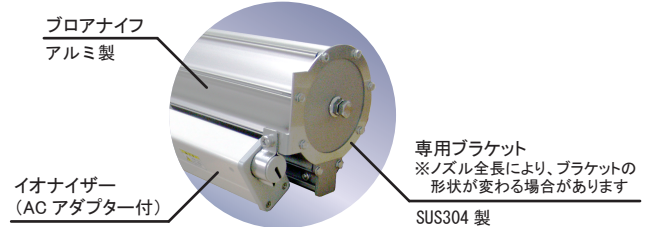
- 除電+エアブローの相乗効果により、効率的なパーティクル除去が可能。
- 距離の離れたワークに対しても高い除電効果を発揮します。
- ブロー用エアノズルと除電器をコンパクトに一体化。設置スペースを最小限に抑えます。
- スリット長は 460～910mm までの4タイプ。

■ 仕様

ノズルタイプ	ブローナイフノズル		イオナイザー	
	スリット長 [mm]	スリット幅 [mm]	ボディー長 [mm]	消費電力 [VA]
460 タイプ	460	1.0 ※スリット幅 1.5mmも 製作可能	412	2.88
610 タイプ	610		616	3.29
760 タイプ	760		718	3.50
910 タイプ	910		922	3.91

除電&塵埃除去メカニズム (イメージ)

除電器から生成されるプラスおよびマイナスのイオンで帯電物の電荷を中和。静電気による塵や埃の吸着力を弱めエアブローによる効率的なパーティクル除去を行ないます。



■ 産業分野

エレクトロニクス、塗装、紙・パルプ、樹脂成形、輸送機器、印刷 etc.

高圧電源内蔵型直流除電器

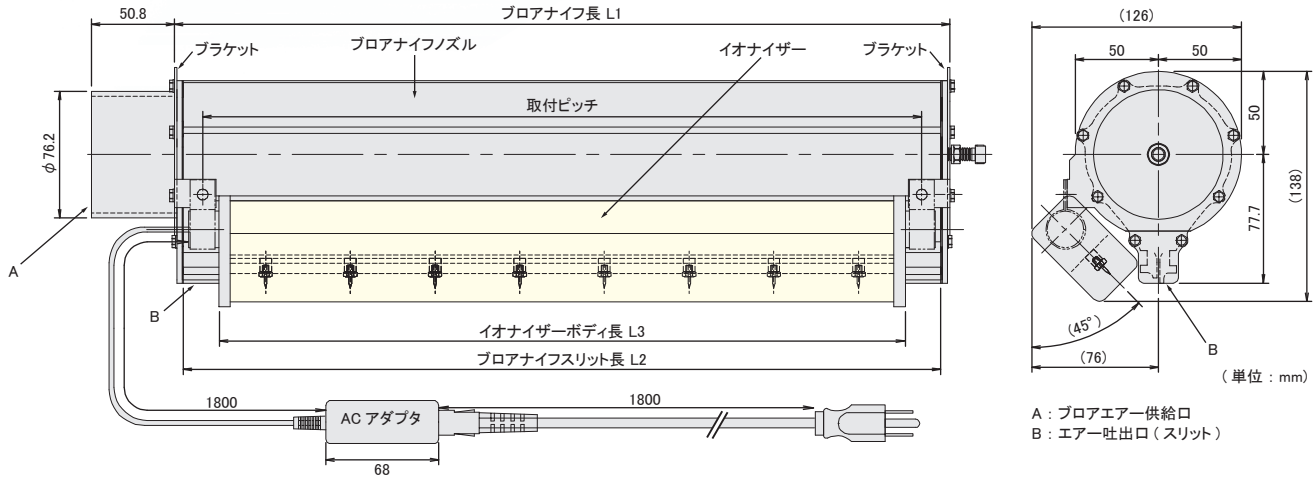
MODEL APKF



- ◆**特長** 高圧配線不要のバータイプ除電器。低発塵特殊合針採用によりクリーンルーム対応。コロナ放電およびイオンバランスの安定性向上。直流タイプとブローエアとの併用により高速除電が可能。

- ◆**仕様** <除電電極部>
イオン生成方式：直流コロナ放電式
電極結合方式：高抵抗結合
入力電圧：DC24V ※専用 AC アダプター / AC100V～240V (付属品)

■ 寸法



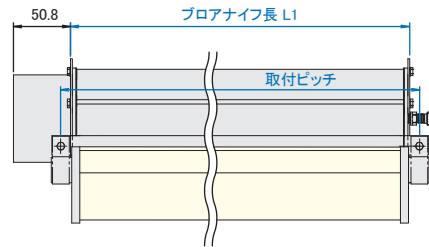
A : プロアエア供給口
B : エア吐出口 (スリット)

型番	プロアナイフ長 L1 [mm]	プロアナイフスリット長 L2 [mm]	イオナイザーボディ長 L3 [mm]	質量 [kg]
BKPKF-S0460-1.0	467	460	412	3
BKPKF-S0610-1.0	617	610	616	4
BKPKF-S0760-1.0	767	760	718	4.5
BKPKF-S0910-1.0	917	910	922	5

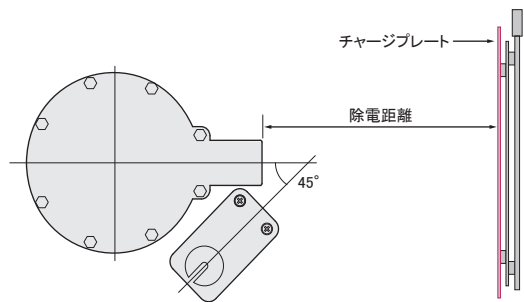
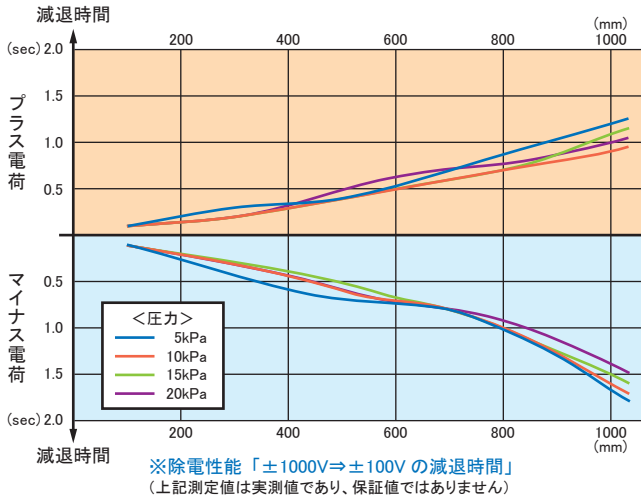
※S0610,S0910 タイプはプロアナイフ長よりもイオナイザーの取付ピッチが長くなりますのでご注意ください。
(右図参照)

※プロアナイフノズルはスリット長、スリット幅、供給管サイズ等、お客様のご仕様に合わせて製作いたします。
条件により、本体形状や供給管形状が変わったり、インレットが両端2か所になる場合があります。
※プロアナイフノズルの性能・仕様については、「プロア用エアノズルカタログ」をご参照ください。

<参考図> S0610,S0910 タイプのブラケット構造



■ 除電性能



※製品の外观、仕様は予告なく変更する場合があります。



Spraying Systems Co., Japan
Experts in Spray Technology

スプレーイング システムス ジャパン 合同会社

www.spray.co.jp

本社 : 東京都品川区東五反田5-10-25(齊征池田山ビル)
 東京営業所 : 東京都品川区東五反田5-10-25(齊征池田山ビル)
 仙台営業所 : 宮城県仙台市太白区大野田5-19-9
 静岡営業所 : 静岡県富士市瓜島町130-2
 名古屋営業所 : 愛知県名古屋市中区若菜通1-32
 北陸営業所 : 石川県小松市木場町イ-36
 大阪営業所 : 大阪府東大阪市長田中1-3-8
 広島営業所 : 広島県広島市中区鞆町14-14(広島教販ビル6F)
 九州営業所 : 福岡県福岡市博多区吉塚8-1-14(PANリバーズVI)
 TeeJetグループ : 東京都品川区東五反田5-10-25(齊征池田山ビル)
 八日市場工場 : 千葉県匝瑺市みどり平2-4



八日市場工場 認証取得



Spray Nozzles



Spray Control



Spray Analysis



Spray Fabrication

〒141-0022 TEL 03 (3445) 6031 FAX 03 (3444) 5688
 〒141-0022 TEL 03 (3449) 6061 FAX 03 (3444) 5679
 〒982-0014 TEL 022 (746) 9830 FAX 022 (248) 4830
 〒417-0057 TEL 0545 (51) 5671 FAX 0545 (51) 5270
 〒462-0854 TEL 052 (910) 8281 FAX 052 (910) 8288
 〒923-0311 TEL 0761 (43) 0310 FAX 0761 (43) 1980
 〒577-0013 TEL 06 (6784) 2700 FAX 06 (6784) 8866
 〒730-0016 TEL 082 (511) 6560 FAX 082 (228) 1070
 〒812-0041 TEL 092 (627) 1715 FAX 092 (627) 1716
 〒141-0022 TEL 03 (3449) 6061 FAX 03 (3444) 5679
 〒289-2131 TEL 0479 (73) 3157 FAX 0479 (73) 6671