



リニューアル

タイマー標準装備



屋内外用可搬式ミストユニット

ミストツイスター[®]-T
-Turbo-

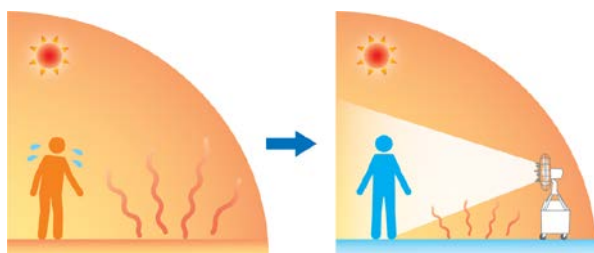
100V電源と
水道水源で稼働する
パワフルミストファン

6MPa
高圧噴霧
微細ミスト

最大風速
約10m/sec
強力ファン

特長

●微細な霧で大きなクールダウン効果
微細霧の気化熱作用により、暑熱対策やヒートアイランド現象抑制に効果を発揮。周辺の温度が5℃以上下がります。(弊社測定値 裏面参照)



●高性能ミストノズルを搭載
細霧冷房を迫及したハイクオリティなミストノズルを搭載。小流量で微細霧(粒子径約20μm)を創生します。

●100V電源でパワフル駆動
100V電源につなぎ、水道水を接続するだけで運転を開始。

●微細ミストが強力ファンにより高速気化
最大風速約10m/secの強力ファンが微細なミストを高速気化。クールな風を広範囲に届けます。



●首振り機構
ファンが左右45°に自動スイング。上下は手動で上30°、下10°(水平から)に調整可。

●タイマー運転
ツインタイマーを標準装備。秒～時間単位の間欠運転が可能。

●個別運転が可能
涼風が必要な場合はミストとファン。送風や換気が必要な場合はファンのみ運転が可能。

暑さ対策
あらゆる
現場で



屋内外スペースの暑熱対策
商業施設の冷房・演出

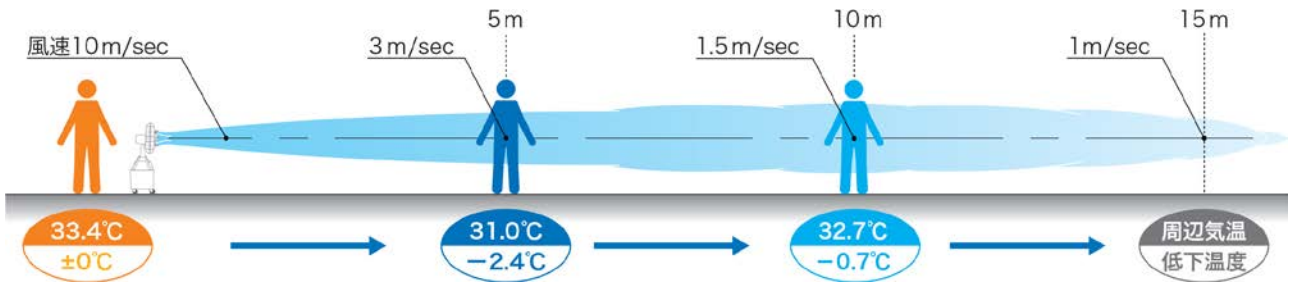


テーマパーク・イベントの演出
競技場の芝の養生

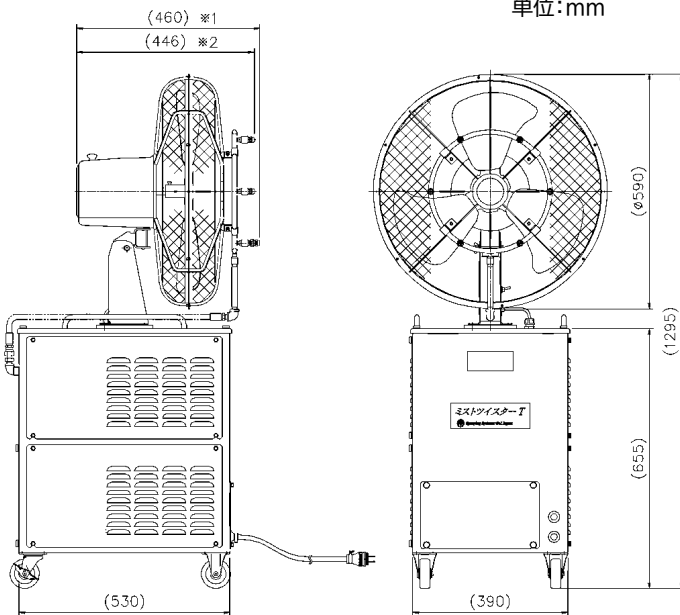


冷却性能

周辺温度:33.4℃/相対湿度:55.6%RH



寸法



※1 R1/8接続ノズルチップ使用時
※2 R1/4接続ノズルチップ使用時

仕様

型式	MT-T4D+装着ノズル		
装着ノズル	YB1/8MN-SSCER1.8V	YB1/4MN-2.8V	YB1/4MN-5.5V
ノズル	主材質	SUS304	
	装着数	ナイロン 6個	
噴霧量*	10.8L/h	16.8L/h	33.0L/h

電源	AC100V	
周波数	50Hz	60Hz
消費電力	ミスト+ファン	約530W
	ファンのみ	約200W
ファン風量	305m ³ /min	330m ³ /min
ポンプ最大使用圧力	7.0MPa	
質量	75.5kg(タンク乾燥時)	
給水方式	水道蛇口接続 水道圧0.5MPa以下	
使用環境条件	使用環境温度4℃~40℃ 相対湿度80%以下 水流、水滴、飛沫がかからないこと 多量の綿埃や砂塵、粉塵がなきこと	
その他	リザーブタンク4L内蔵、連続・間欠切り替えスイッチ、間欠運転ツインタイマー(秒,分,時間)、運転停止時の自動残圧抜き	

*ポンプ圧6MPa/ノズル6個トータル

※ノズルの詳細はNo.J930細冷ミストシステムカタログをご参照ください。

※製品の外观、仕様は予告なく変更する場合があります。



Spraying Systems Co., Japan

Experts in Spray Technology

www.spray.com/ja-jp/

スプレーイング システムズ ジャパン合同会社

本社：東京都品川区東五反田5-10-25 齊征地田山ビル Tel 03(3445) 6031 Fax 03(3444)5688
 東京営業所：Tel 03(3449) 6061 仙台営業所：Tel 022(746) 9830 静岡営業所：Tel 0545(51) 5671
 名古屋営業所：Tel 052(910) 8281 大阪営業所：Tel 06(6784) 2700 九州営業所：Tel 092(627) 1715
 TeeJetグループ：Tel 03(3449) 6061



Spray Nozzles



Spray Control



Spray Analysis



Spray Fabrication