



高圧用液圧回転式タンク洗浄ノズル

TankJet® HPRシリーズ High Pressure Rotary

■特長

高圧仕様の噴流タービン回転式タンク洗浄ノズル

● 目的に応じた3タイプ

二次元回転、三次元回転、二次元回転+三次元回転の3タイプ。さらには細密軌跡タイプやコンパクトタイプがあり、用途や目的によりお選びいただけます。また、各タイプとも圧力範囲別のラインナップとなっております。

● 高耐久性

パーツ点数を減らし、耐久性とメンテナンス性の向上を実現。

■用途

- 食品(醸造タンク、蒸溜釜、貯槽、飲料タンク等)
- 化学(反応器、貯槽、容器、混合槽、薬液タンク等)
- その他(紡績、石油、船舶、製鉄、製紙、原子力等各種産業)

● 噴流タービン構造

供給された水流の一部でタービンを回転させ回転数を制御し、安定した回転を実現。少ない水量でも強いインパクトで洗浄します。

● 昇降装置に対応

昇降式タンク洗浄装置にすることで、洗浄の自動化を実現。重点的に洗浄したいポイントで停止させ洗浄することが可能。吊った際に振れにくい構造のため、ホースリール式に最適です。

※ホース吊り下げて使用する際はHPR用高圧ストレーナーのご使用をお勧めします。

■スプレーカバー範囲

360度全面



タンク内全面を満遍なく洗浄したい場合

360度円周



喫水線など円周を効率的に洗浄したい場合

二次元回転+三次元回転

ひとつのボディに上記の2つの回転機構が備わります。

仕様	HPR2	HPR3	HPR2/3	HPR3-FL	HPR3-C
回転	二次元	三次元	二次元+三次元	三次元(細密)	三次元(コンパクト)
使用圧力範囲[MPa]	0.5~21				
到達距離*1[m]	1.7~5.4				3.2~4
本体回転速度*2[rpm]	5~14				
1サイクル時間*2[min]	—	10.2~3.7		14.2~5.1	7.3~3.7
駆動方式	噴流タービン				
使用温度範囲[°C]	5~80(95)*3				
主要材質	SUS303,SUS304,PEEK,フッ素ゴムCPTFE,UPE				
質量[kg]	~3.8	~4.5	~4.7	~4.5	~3.9
接続	Rc3/4*4, Rc1/2*5				Rc1/2

※外面#400バフ研磨

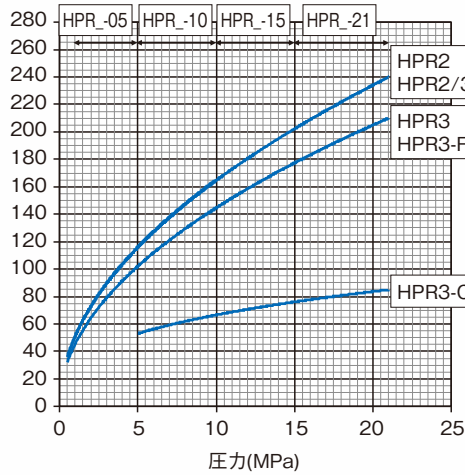
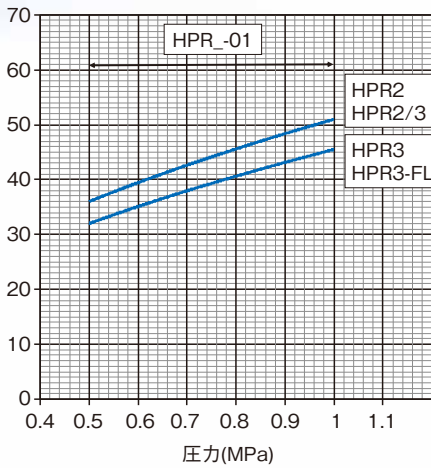
※1 水平方向噴射距離目安値

※2 参考目安値 ※3 95°Cはオプション

※4 圧力範囲 -01, -05, -10(コンパクトタイプは除く)

※5 圧力範囲 -15, -21(コンパクトタイプは-10を含む)

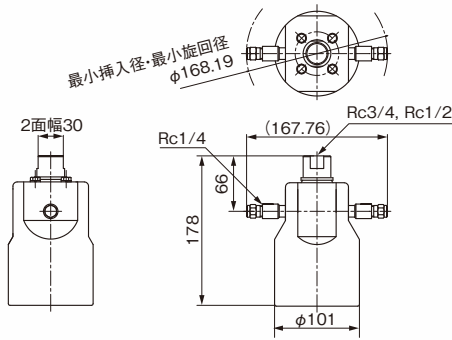
流量曲線



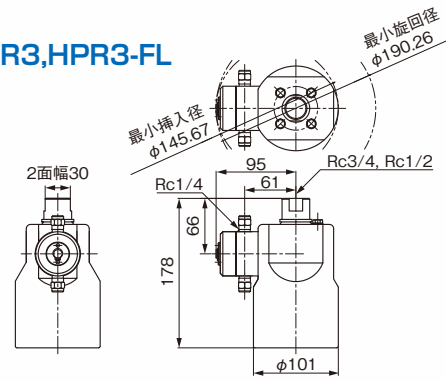
※上記は本体ノズル未装着時の最大流量値(噴出口2個計)です。
HPRシリーズには、弊社のVeejetノズル、セラマックスノズル、WashJetノズルの装着が可能です。ノズルの選定に関しましては営業所までお問合せください。

寸法 単位: mm

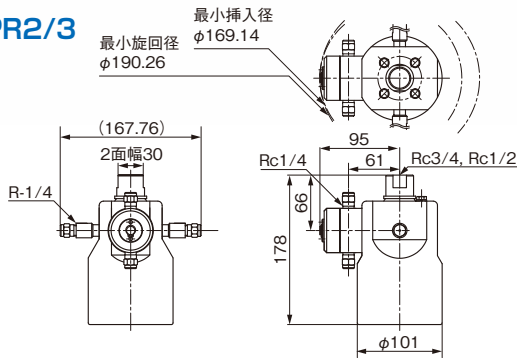
HPR2



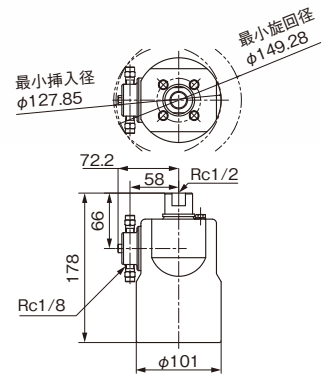
HPR3, HPR3-FL



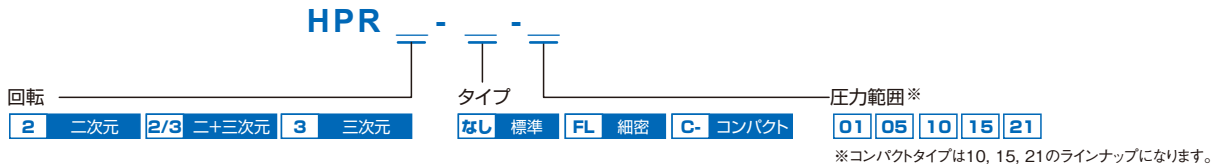
HPR2/3



HPR3-C



ご注文方法



※製品の外觀、仕様は予告なく変更する場合があります。



Spraying Systems Co., Japan

Experts in Spray Technology

www.spray.co.jp

スプレーイング システムズ ジャパン合同会社

本社: 東京都品川区東五反田5-10-25(齊征池田山ビル) TEL 03(3445)6031 FAX 03(3444)5688

東京営業所: TEL 03(3449)6061

仙台営業所: TEL 022(746)9830

静岡営業所: TEL 0545(51)5671

名古屋営業所: TEL 052(910)8281

北陸営業所: TEL 0761(43)0310

大阪営業所: TEL 06(6784)2700

広島営業所: TEL 082(511)6560

九州営業所: TEL 092(627)1715

TeeJetグループ: TEL 03(3449)6061

八日市場工場: TEL 0479(73)3157



Spray Nozzles



Spray Control



Spray Analysis



Spray Fabrication