



MPR3

MPR2

中圧用液圧回転式タンク洗浄ノズル

TankJet®

MPRシリーズ

Middle Pressure Rotary

■特長

水の圧力を駆動源として自動的に回転し、タンク内面を洗浄する回転式タンク洗浄ノズル

● 目的に応じた2タイプ

二次元回転と三次元回転の2タイプ。二次元回転タイプは円周をカバー、三次元回転タイプは360度全面をカバーします。

● 軸流タービン構造

軸流タービン構造により低速かつ定速安定回転を実現。低圧から中圧まで使用可能。

● 食品の大型タンクにも好適

最高使用温度が高く、耐薬品性に優れた材質をしており、オイルレスのため、食品の大型タンクにもご使用いただけます。

● 昇降装置に対応

昇降式タンク洗浄装置にすることで、洗浄の自動化を実現。重点的に洗浄したいポイントで停止させ洗浄することが可能。吊った際に振れにくい構造のため、ホースリール式に最適です。

仕様

型番	MPR2	MPR3
回転	二次元	三次元
使用圧力範囲[MPa]	0.2~1	
ノズル口径[mm]	6.0,6.4,7.5,8.3,9.5	
到達距離*1[m]	5.2~10.7	
本体回転速度*2[rpm]	1.4~6.4	
駆動方式	軸流タービン	
1サイクル時間*2[min]	—	32.2~7.5
使用温度範囲[°C]	5~95	
主要材質	SUS316,SCS14,CPTFE,PTFE,POM	
質量[kg]	2.6	3.2
接続	Rc1-1/2	

※外面バフ#光沢仕上げ

※1 平方向に噴射した際、水流がノズルの中心から鉛直方向に500mm下がった位置までに到達した距離を示す。

※2 参考目安値

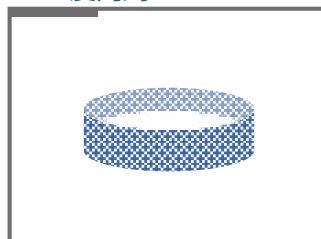
■スプレーカバー範囲

360度全面



タンク内全面を満遍なく洗浄したい場合

360度円周

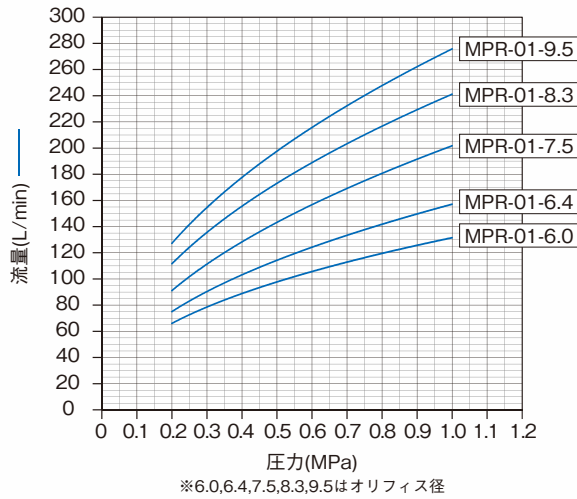


喫水線など円周を効率的に洗浄したい場合

■用途

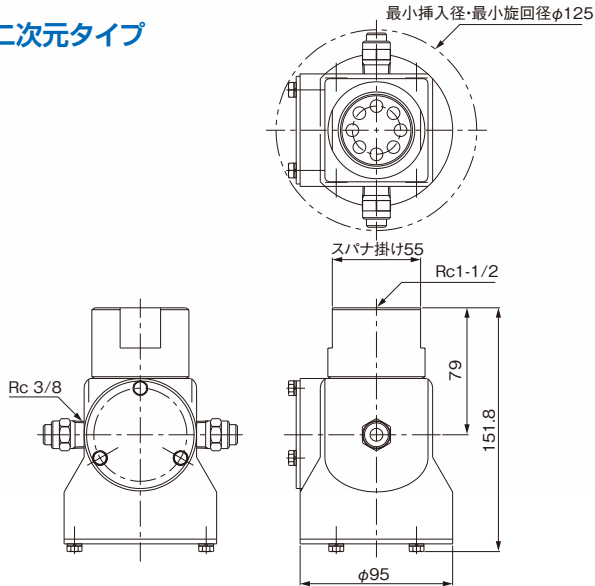
- 食品(醸造タンク、蒸溜釜、貯槽、飲料タンク等)
- 化学(反応器、貯槽、容器、混合槽、薬液タンク等)
- その他(紡績、石油、船舶、製鉄、製紙、原子力等各種産業)

流量曲線

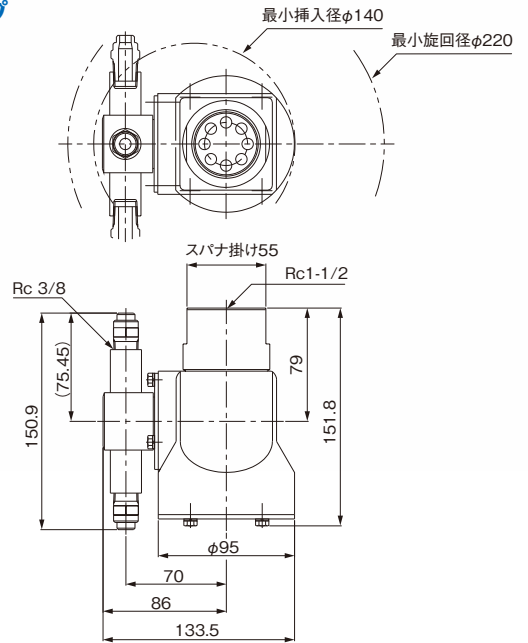


寸法 単位: mm

二次元タイプ



三次元タイプ



ご注文方法

MPR - 01 -

回転

2	二次元
3	三次元

オリフィス径

6.0	φ6.0mm	7.5	φ7.5mm	9.5	φ9.5mm
6.4	φ6.4mm	8.3	φ8.3mm		

※製品の外观、仕様は予告なく変更する場合があります。



Spraying Systems Co., Japan

Experts in Spray Technology

www.spray.co.jp

スプレーイング システムズ ジャパン合同会社

本社：東京都品川区東五反田5-10-25(齊征池田山ビル) TEL 03(3445)6031 FAX 03(3444)5688

東京営業所：TEL 03(3449)6061

仙台営業所：TEL 022(746)9830

静岡営業所：TEL 0545(51)5671

名古屋営業所：TEL 052(910)8281

北陸営業所：TEL 0761(43)0310

大阪営業所：TEL 06(6784)2700

広島営業所：TEL 082(511)6560

九州営業所：TEL 092(627)1715

TeeJetグループ：TEL 03(3449)6061

八日市場工場：TEL 0479(73)3157



八日市場工場 認証取得



Spray Nozzles



Spray Control



Spray Analysis



Spray Fabrication