

# ロボット スプレー システム

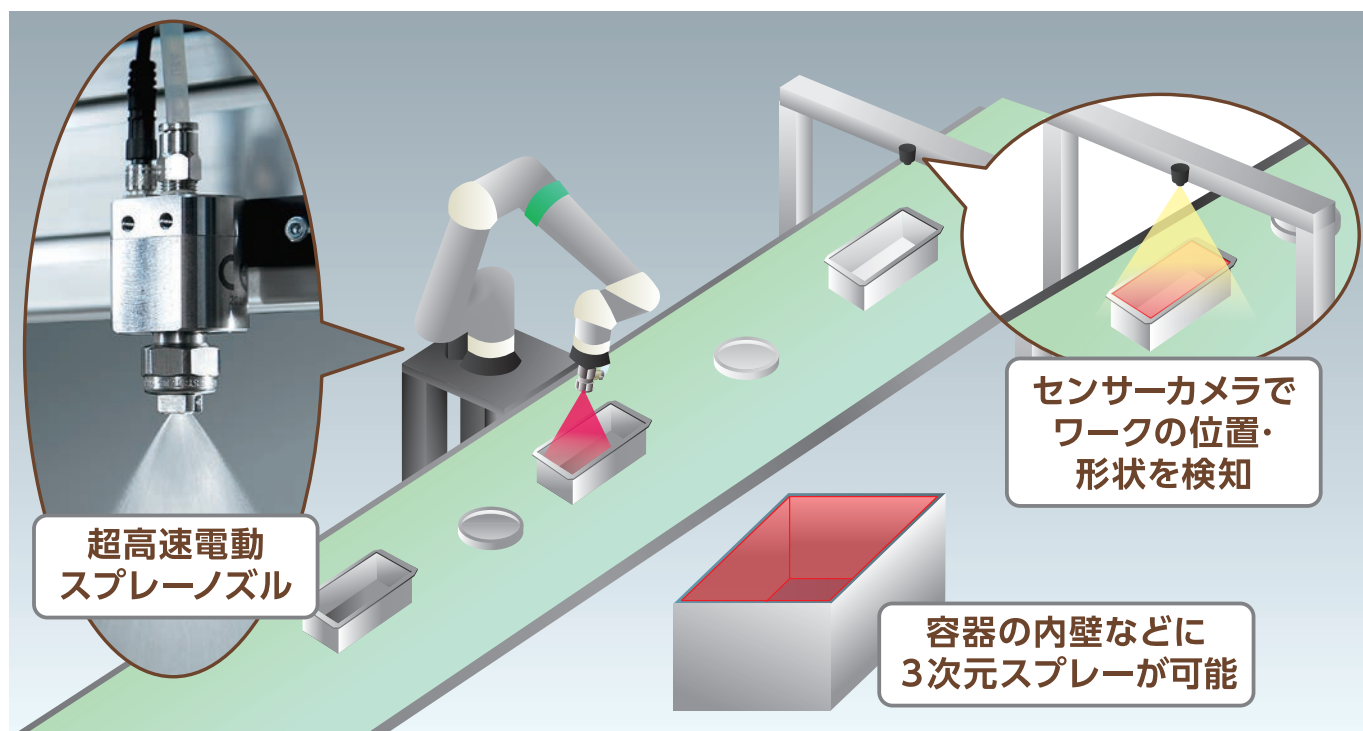
精密コーティング

自動化・定量化



## ■ システム仕様 (例)

コンベアの流れの中で、カメラでワークを検知し、プログラミングされたスプレー条件を判別。アームロボットと精密スプレーノズルを同時制御してスプレー。



スプレーできる  
液の例

水、オイル、離形油、しょうゆ、卵液、チョコレート (加温要) 等  
※その他の液も基本的にスプレー可能です。営業担当までご相談ください。



Spraying Systems Co., Japan

## ■ 対象ノズル

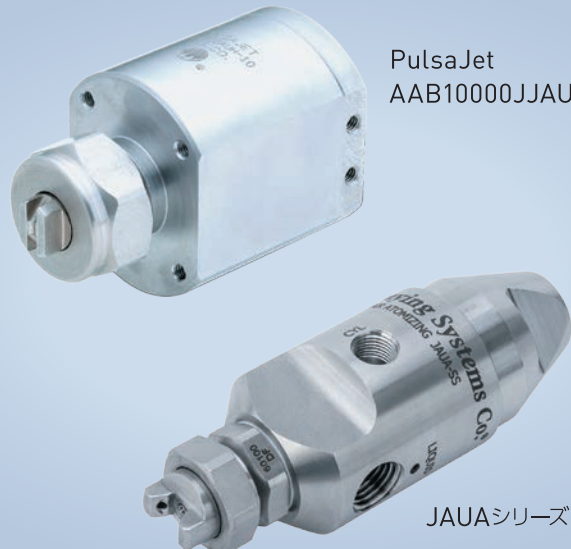
弊社製の自動スプレーガンはすべて搭載可能です。電動制御タイプとシリンダー制御タイプがございます。ここでは一例をご紹介します。

### 一流体 エアレス型



- エアレスで飛散が少ない

### 二流体 液体・気体混合型

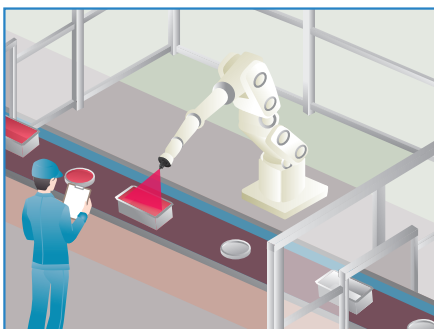


- 微粒化で少量塗布が得意

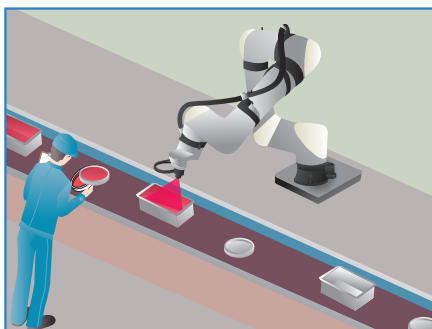
自動スプレーガンに関して、詳しいラインナップや製品仕様については「J881 自動スプレーガンカタログ」をご参照ください。

## ■ 対象ロボット

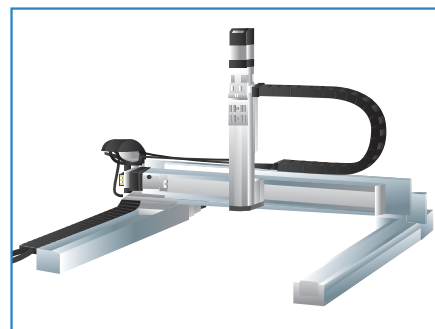
### 垂直多関節ロボット



### 協働ロボット



### 直交ロボット



上記以外のロボットをご希望の際も、ご対応可能なケースがございます。営業担当までご相談ください。

※製品の的外観、仕様は予告なく変更する場合があります。



**Spraying Systems Co., Japan**

Experts in Spray Technology

[www.spray.com/ja-jp/](http://www.spray.com/ja-jp/)

**スプレーイング システムス ジャパン合同会社**

本社：東京都品川区東五反田5-10-25(齊征池田山ビル) TEL 03(3445)6031 FAX 03(3444)5688

東京営業所：TEL 03(3449)6061 仙台営業所：TEL 022(746)9830 静岡営業所：TEL 0545(51)5671

名古屋営業所：TEL 052(910)8281 大阪営業所：TEL 06(6784)2700 広島営業所：TEL 082(511)6560

九州営業所：TEL 092(627)1715

八日市場工場：千葉県匝瑳市みどり平2-4 TEL 0479(73)3157 FAX 0479(73)6671



Spray Nozzles



Spray Control



Spray Analysis



Spray Fabrication



八日市場工場 認証取得