



**NEW**

洗浄液駆動式二次元回転ノズル

TankJet®  
**EBシリーズ**  
 YB1/2-EB9-TEF

耐薬品性に優れたPTFE製  
 中速回転タイプ



動画はこちら



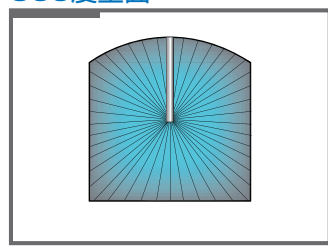
■特長

- オリフィスよりフラットパターン水流を噴出し、タンク内全面を洗浄。
- 独自構造によりノズルヘッドが中速回転。高速回転のように水滴がばらけることがなくより均一なリンス洗浄が可能。
- 水流がばらけにくいいため、温水利用時の温度低下が少ない。
- 耐食性や耐薬品性に優れたPTFE製。
- 化学、製薬工場などのタンクの洗浄に最適。

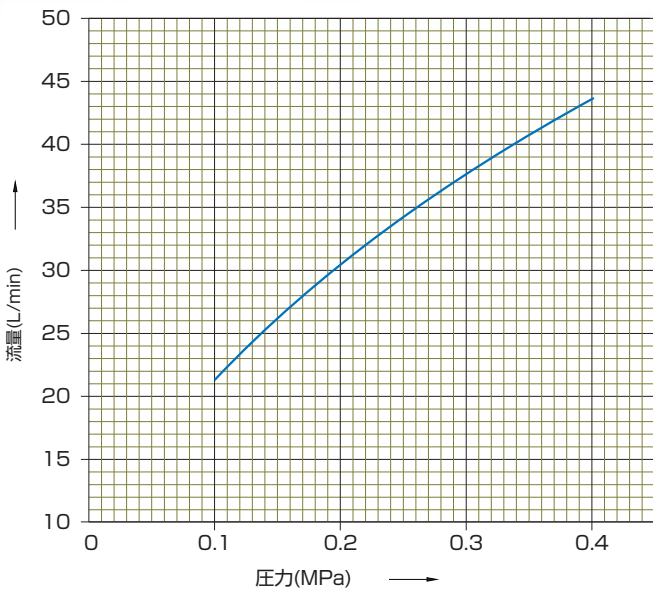
仕様	
型番	YB1/2-EB9-TEF
最大使用圧力[MPa]	0.4MPa
最高使用温度[°C]	93°C
接続	PT1/2メス(F)
挿入径[mm]	50
最大流量[L/min]	43.6
材質	PTFE
取付方向	鉛直下向き
質量[kg]	約0.09

■スプレーカバー形状

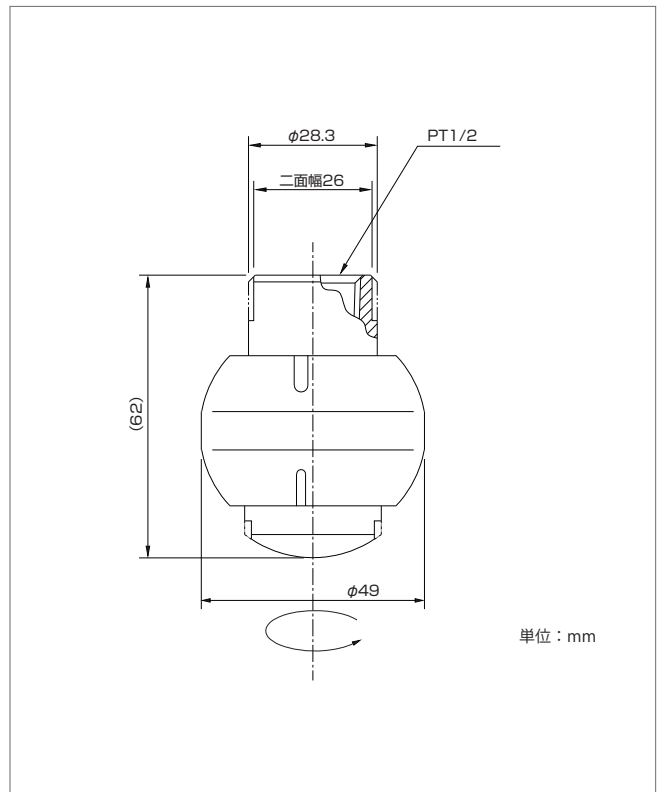
360度全面



■性能



■寸法



■ご注文方法

型番をお明示ください。

**YB1/2-EB9-TEF**

※製品の外觀、仕様は予告なく変更する場合があります。



**Spraying Systems Co., Japan**

Experts in Spray Technology

www.spray.co.jp

スプレーイング システムズ ジャパン合同会社

本社：東京都品川区東五反田5-10-25(齊征池田山ビル) TEL 03(3445)6031 FAX 03(3444)5688

東京営業所：TEL 03(3449)6061

仙台営業所：TEL 022(746)9830

静岡営業所：TEL 0545(51)5671

名古屋営業所：TEL 052(910)8281

大阪営業所：TEL 06(6784)2700

九州営業所：TEL 092(627)1715

TeeJetグループ：TEL 03(3449)6061

八日市場工場：TEL 0479(73)3157



八日市場工場 認証取得



Spray Nozzles



Spray Control



Spray Analysis



Spray Fabrication