



二流体エア-アトマイジングノズル

薬剤添加・保護膜コーティング
除菌・人工霧発生・加湿
ミストスプレー・コーティング
湿润・ガス冷却・潤滑



二流体エアートマイジングノズル 基本構成



ボディとセットアップの組み合わせで 多種・多様なスプレーを生成

はじめに

液体とエアを混合して微細霧を生成する二流体エアートマイジングノズルは、数多くのノズルアセンブリーとセットアップをラインナップしており、ご希望に適合したスプレーパフォーマンスを実現することができます。

スプレーセットアップはエアークャップと液キャップで構成されており、セットアップを変更することで、スプレーパターンなどのスプレー状態を変更することができます。

二流体エアートマイジングノズルの液ラインは、加圧によってノズルに供給する方式と、サイフォン効果による吸い上げまたは重力揚程によって供給する2方式があります。クリーンアウトやシャットオフ・ニードルを備えるタイプではさらに別系統のエアラインが必要となります。エアラインと液ラインには適切なフィルター、レギュレーターおよびバルブの装着をお奨めいたします。

主要製品

J型シリーズ

最大流量110L/min。ノズルアセンブリーのラインナップが最多。

JJ型コンパクトシリーズ

最大流量126L/h。クリーンアウト・ニードルおよびシャットオフ・ニードルを装着。

QMJ型シリーズ

最大流量98L/h。クイック接続によりスプレーセットアップを簡単に着脱。

可変型

液圧、噴霧エア圧および扇形用エア圧それぞれの個別コントロールにより、スプレー性能を細かく調整可能。

FLOMAXシリーズ

最大流量170L/min。少ないエア消費量で微細霧をスプレー。



J型/JJ型ノズルシリーズ

	ページ
ノズル早見表	C5
1/8J型/1/4J型シリーズ	C6
1/8JJ型シリーズ	C8
1/2J型シリーズ	C9
1J型シリーズ	C10

クイックミスト
QUICKMIST® シリーズ

	ページ
ノズル早見表	C11
QMJ型シリーズ	C11

可変型シリーズ

	ページ
ノズル早見表	C12
VAA型シリーズ	C13

フローマックス
FLOMAX シリーズ

	ページ
ノズル早見表	C14
FloMax®シリーズ	C14

関連機器・付属品による性能の最適化:



クリーンアウト・ニードルの装着により目詰まりを抑制し、最適性能を保持します。詳細はC5ページをご参照ください。



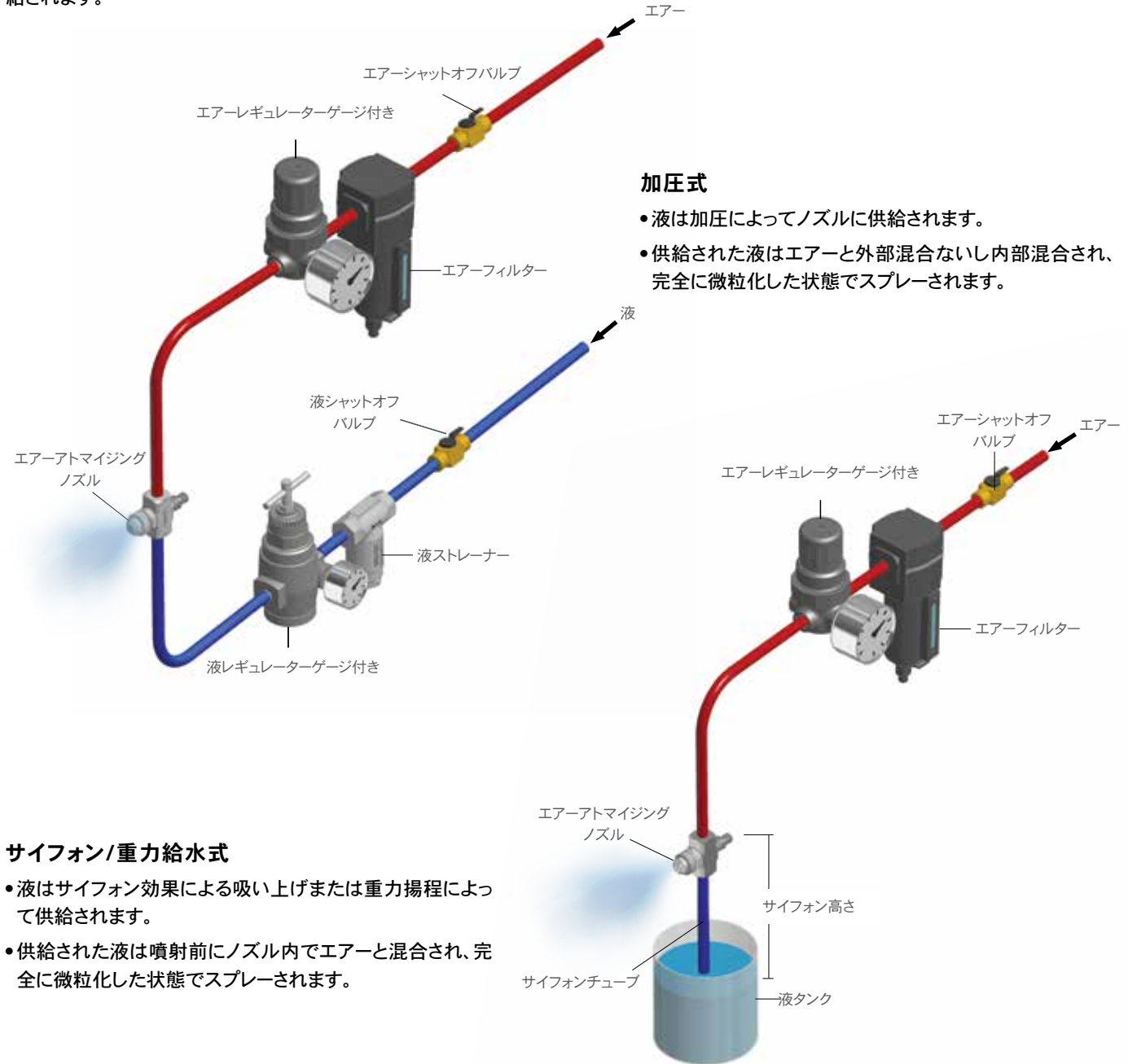
液ストレーナーとエアフィルターを用いることによりメンテナンスを減らし、ノズルの寿命を延ばします。詳細はG4ページをご参照ください。



圧力タンクは少量スプレーの液供給源に最適です。詳細はG23ページをご参照ください。

概要: 二流体エアアトマイジングノズル・セットアップ

液は加圧もしくはサイフォン効果/重力揚程によってノズルに供給されます。



加圧式

- 液は加圧によってノズルに供給されます。
- 供給された液はエアと外部混合ないし内部混合され、完全に微粒化した状態でスプレーされます。

サイフォン/重力給水式

- 液はサイフォン効果による吸い上げまたは重力揚程によって供給されます。
- 供給された液は噴射前にノズル内でエアと混合され、完全に微粒化した状態でスプレーされます。

ご注文方法

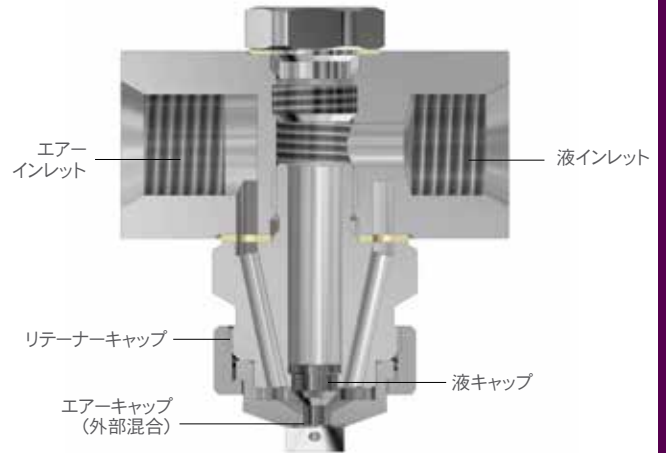
ご注文方法やご使用方法については
最寄りの弊社営業所にお問い合わせください。

スプレーセットアップ性能の詳細については
Dセクションをご参照ください。

BSPTのネジ寸法は、日本国内のPTおよびRの規格に相当します。日本国内でご使用の場合は「B」を含めた型番にてお求めください。

概要: J型/JJ型シリーズ

- 液と圧縮エア-をスプレーセットアップにより混合し、微細霧をスプレー。
- スプレーセットアップはエア-キャップと液キャップから構成されており、液を内部または外部で混合。
- スプレーセットアップによりフルコーンおよびフラットスプレーパターンを形成。
- 多種類のノズルボディーから使用・取付け条件に合致したタイプを選択可能。
- JJ型コンパクトノズルは限られたスペースでの使用に有効。
- クリーンアウト・ニードル、シャットオフ・ニードル、スウィベル、ストレーナーを用いて性能を最適化。



1/4J型

液と圧縮エア-をスプレーセットアップにより混合し、微細霧をスプレー。

ノズル早見表

製品番号	インレット接続サイズ	最大液流量	最高使用液温 (°C)	スプレーセットアップ
1/8J/1/4J シリーズ	1/8、1/4BSPTまたはNPT接続 (メスネジ)	273L/h	71	1/8J/1/4Jセットアップ (D30ページ参照)
1/8JJ シリーズ	1/8BSPTまたはNPT接続 (メスネジ)	126L/h	71	1/8JJセットアップ (D33ページ参照)
1/2J シリーズ	1/2BSPTまたはNPT接続 (メスネジ)	1158L/h	71	1/2Jセットアップ (D40ページ参照)
1J シリーズ	1BSPTまたはNPT接続 (メスネジ)	110L/min	71	1Jセットアップ (D44ページ参照)

BSPTのネジ寸法は、日本国内のPTおよびRの規格に相当します。日本国内でご使用の場合は“B”を含めた型番にてお求めください。

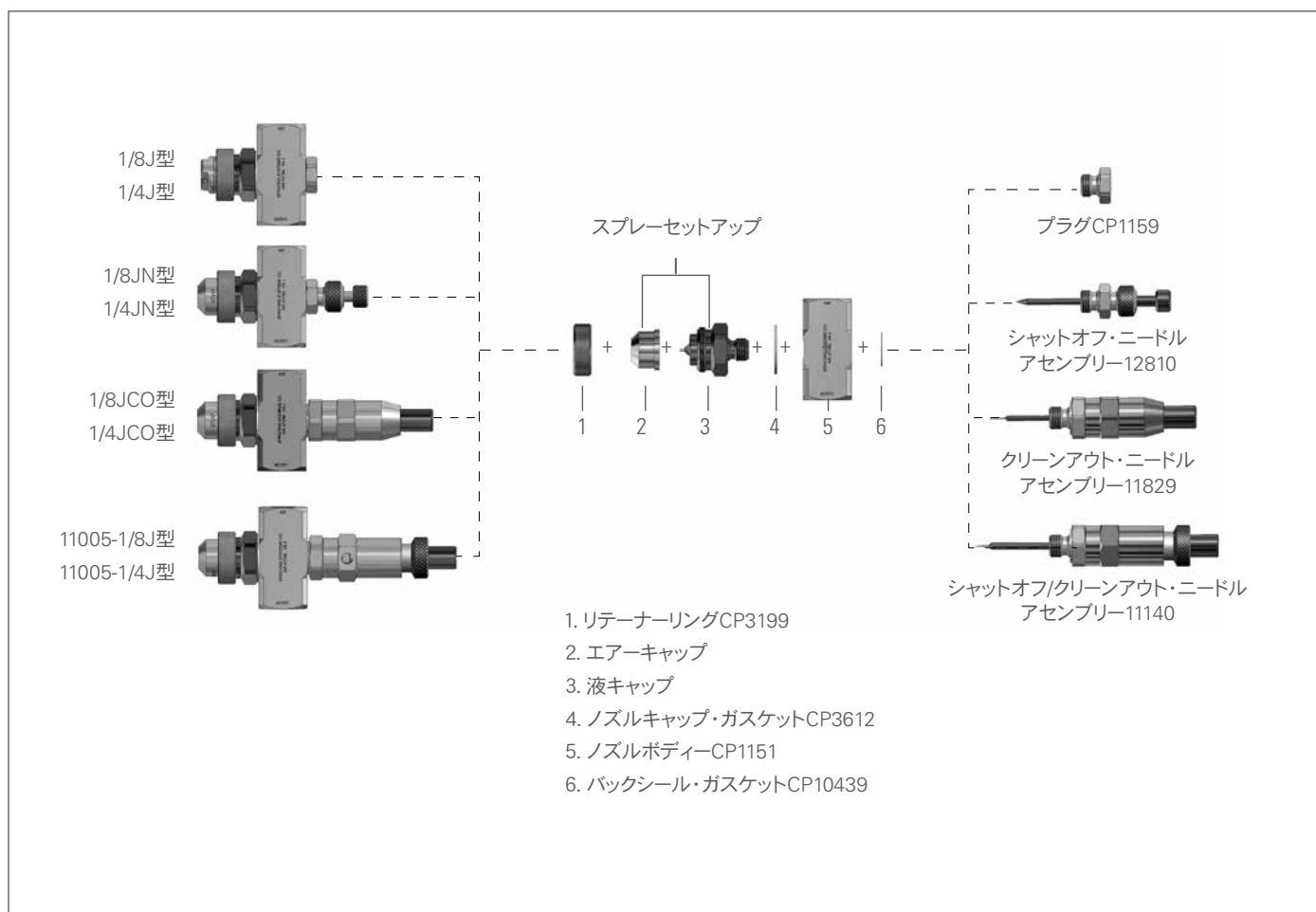
1/8J型 / 1/4J型シリーズ

- J型シリーズはノズルボディとスプレーセットアップによって構成。
- 多種類のスプレーセットアップにより最大273L/hの流量で多様なスプレーパターンを形成。
- 1/8型と1/4型のノズルボディは、液とエアの供給口を両端に設置し、ニードルアセンブリが後付けできるよう脱着可能なプラグを装着。
- ノズル本体はニッケルめっき仕上げのしんちゅうまたはステンレススチール製。



1/8J型 / 1/4J型

1/8J型 / 1/4J型



1/8J型 / 1/4J型



1/8JN型 / 1/4JN型
手動のシャットオフ・ニードルで液の流れを止めることができます。



1/8JCO型 / 1/4JCO型
手動のクリーンアウト・ニードルでオリフィスから異物を除去。



11005-1/8J型 / 11005-1/4J型
シャットオフ・ニードルとクリーンアウト・ニードルの両方を装備。



1/4JF型
液ストレーナーを内蔵し、ノズルの詰まりを軽減。



1/8JBC型 / 1/4JBC型
エアおよび液インレットがノズルボディ後方にあり、スプレー軸線方向と平行の位置にあります。



1/8-2JAC型
1/8"のエアと液のインレットがスプレー方向に対して直角の位置にあり、二つのセットアップが反対方向へスプレー。



1/4-2J型
1/4"のエアおよび液インレット接続がスプレー方向に対して直角の位置に別々にあり、二つのスプレーセットアップが反対方向へスプレー。



8650型
4個または5個のスプレーセットアップを搭載したクラスター型アセンブリー。



6552-1/8JAC型
1.3cm厚×2.9cm×3.2cmの薄型構造。エアと液インレットはノズルボディ上面に配置。



1/4JBCJ型
ノズルボディ周りにスチームジャケットを装着。室温ではスプレーできない粘性液に好適。



20470型
1/4"エア／液インレットを有するエアアトマイジング用手动スプレーガン。軽量アルミ構造のため抜群の操作性。



1/8JAC型 / 1/4JAC型
エア／液インレットともに接続がスプレー噴射方向に対し90°方向にあります。

その他のタイプ

1/8JACN型 / 1/4JACN型

エア／液インレットともに接続がスプレー噴射方向に対し90°方向にあります。手動のシャットオフ・ニードル付き。

ご注文方法

ご注文方法やご使用方法については
最寄りの弊社営業所にお問い合わせください。

BSPTのネジ寸法は、日本国内のPTおよびRの規格に相当します。日本国内でご利用の場合は「B」を含めた型番にてお求めください。

スプレーセットアップ性能の詳細については
Dセクションをご参照ください。



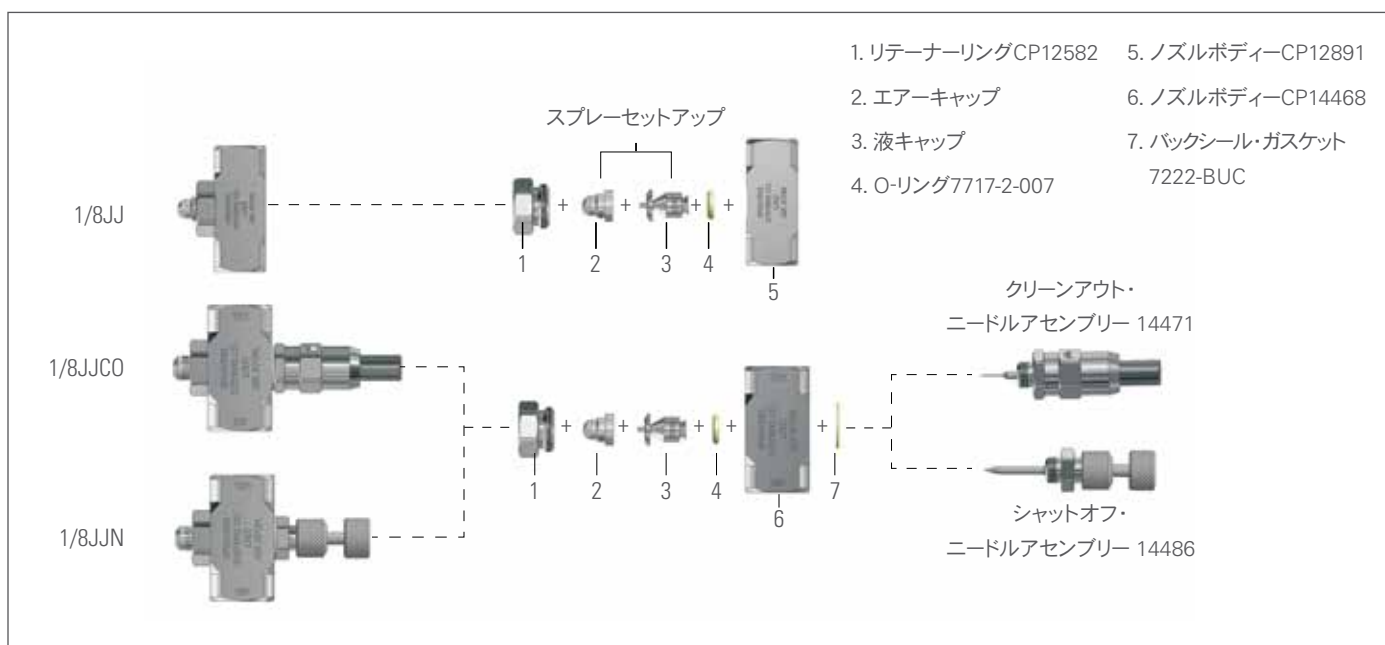
1/8JJ型シリーズ

- コンパクトタイプの小型JJシリーズは、ノズルボディとスプレーセットアップによって構成。
- 多種類のスプレーセットアップにより最大126L/hの流量で多様なスプレーパターンを形成。
- 1/8JJ型は液とエアの供給口をノズルボディ両端に設置し、ニードルアセンブリーが後付けできるよう脱着可能なプラグを装着。
- ノズル本体はニッケルめっき仕上げのしんちゅうまたはステンレススチール製。



1/8JJ型

JJ型シリーズ



1/8JJN型

手動のシャットオフ・ニードルで液の流れを止めることができます。



1/8JJCO型

手動のクリーンアウト・ニードルでオリフィスから異物を除去。

ご注文方法

ご注文方法やご使用方法については
最寄りの弊社営業所にお問い合わせください。

BSPTのネジ寸法は、日本国内のPTおよびRの規格に相当します。日本国内でご使用の場合は"B"を含めた型番にてお求めください。

スプレーセットアップ性能の詳細については
Dセクションをご参照ください。

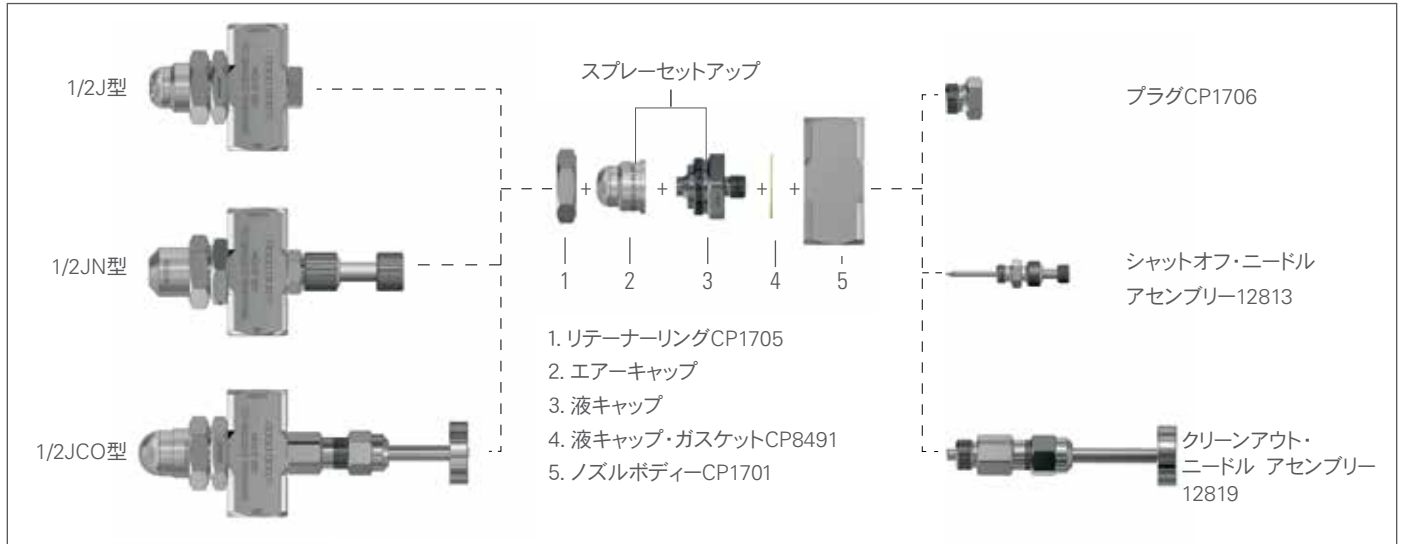
1/2J型シリーズ

- J型シリーズはノズルボディとスプレーセットアップにより構成。
- 多種類のスプレーセットアップにより最大1158L/hの流量で多様なスプレーパターンを形成。
- 1/2J型は液とエアの供給口をノズルボディ両端に設置し、ニードルアセンブリが後付けできるように脱着可能なプラグを装着。
- ノズル本体はニッケルめっき仕上げのしんちゅうまたはステンレススチール製。



1/2J型

1/2J型



1/2JN型

手動のシャットオフ・ニードルで液の流れを止めることができます。



1/2JCO型

手動のクリーンアウト・ニードルでオリフィスから異物を除去。



1/2JBC型

エアおよび液インレットがノズルボディ後方にあり、スプレー軸線方向と平行の位置にあります。



1/2JBCJ型

ノズルボディ周りにスチームジャケットを装着。室温ではできない粘性液に好適。



1/2-2J型

1/2"のエアおよび液インレット接続がスプレー方向に対して直角の位置に別々にあり、二つのセットアップが反対方向にスプレー。

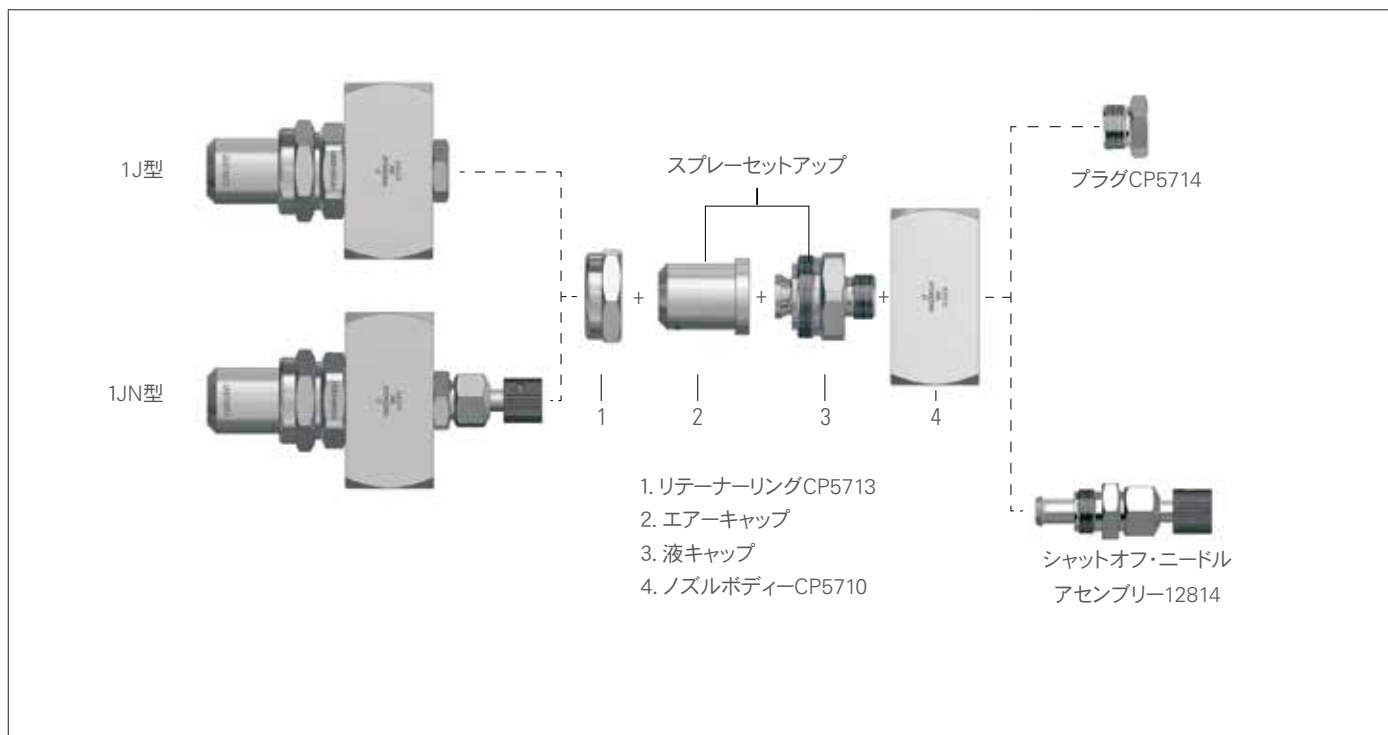
1J型シリーズ

- J型シリーズはノズルボディとスプレーセットアップによって構成。
- 多種類のスプレーセットアップにより最大110L/minの流量で多様なスプレーパターンを形成。
- 1J型は液とエアの供給口をノズルボディ両端に設置し、ニードルアセンブリが後付けできるよう脱着可能なプラグを装着。
- ノズル本体はニッケルめっき仕上げのしんちゅうまたはステンレススチール製。



1J型

1J型



1JN型

手動のシャットオフ・ニードルで液の流れを止めることができます。

ご注文方法

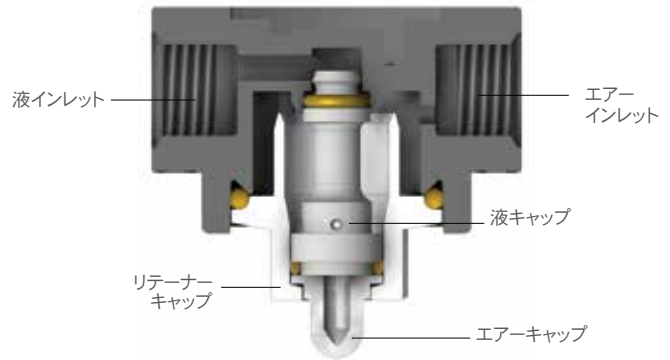
ご注文方法やご使用方法については
最寄りの弊社営業所にお問い合わせください。

BSPTのネジ寸法は、日本国内のPTおよびRの規格に相当します。日本国内でご使用の場合は“B”を含めた型番にてお求めください。

スプレーセットアップ性能の詳細については
Dセクションをご参照ください。

概要: QUICKMIST®シリーズ

- 液と圧縮エア-をノズル内部で混合し、微細霧のスプレーパターンを形成。
- 高効率設計により従来の二流体ノズルに比べて少ないエア-量で同流量をスプレー。
- スプレーセットアップの交換に特別な工具は不要。
- 耐薬品性に優れた軽量PVDF製。
- 多様な種類のスプレーセットアップをラインナップ。



1/4QMJ型

エア-と液を二流体ノズル内部で混合し、微細霧のスプレーパターンを形成。

ノズル早見表

製品番号	インレット接続サイズ	最大液流量 (L/h)	最高使用液温 (°C)	スプレーセットアップ
QMJ シリーズ	1/4BSPTまたはNPT接続 (メスネジ)	98	93	SUQ (D50ページ参照)

BSPTのネジ寸法は、日本国内のPTおよびRの規格に相当します。日本国内でご使用の場合は“B”を含めた型番にてお求めください。

QUICKMIST® シリーズ—1/4QMJ 型 / 1/4QMJML 型

- QuickMistシリーズはノズルボディ-とスプレーセットアップにより構成
- 多様なスプレーセットアップにより最大98L/hの流量で多様なスプレーパターンを形成。
- ノズルボディ-にはそれぞれ反対方向に液インレットとエア-インレットを配置。
- フラットスプレーセットアップの取付け時、スプレー方向を45°ピッチで簡単に設定できます。
- ノズルボディ-には取付けつまみが付いており簡単取り付けが可能。
- Viton® O-リングが付いたKynar®製。

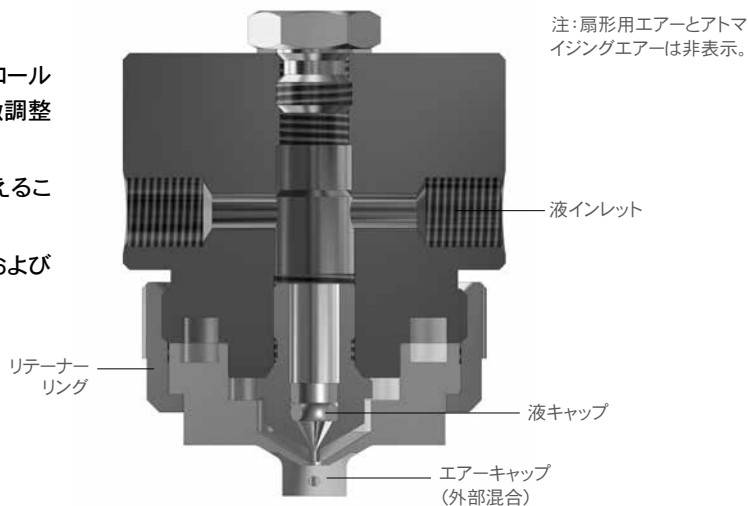


1/4QMJ型

1/4QMJML型

概要：可変型シリーズ

- 可変型スプレーノズルは、粘性液の均一スプレーに好適。
- 液圧用エアそして扇形用エアの各圧力を別々にコントロールすることにより、流量、粒子径、スプレー分布、カバー範囲の微調整が可能。
- アトマイジング用エアを調整して、液の流量に影響を与えることなく粒子サイズを調整。
- 粘性液の流れを維持させるため、液再循環用のインレットおよびアウトレットポートを装着。



1/8VAA型

液圧、扇形用エア圧、アトマイジング用エア圧を別々にコントロールすることにより、スプレー性能を最大限発揮させる制御が可能です。

ノズル早見表

製品番号	インレット接続サイズ	最大液流量 (L/min)	最高使用液温 (°C)	スプレーセットアップ
VAA シリーズ	1/8BSPTまたはNPT接続 (メスネジ) 液圧、扇形用エア、 アトマイジング用エア混合	188	93	SUV (D55ページ参照)

BSPTのネジ寸法は、日本国内のPTおよびRの規格に相当します。日本国内でご使用の場合は“B”を含めた型番にてお求めください。

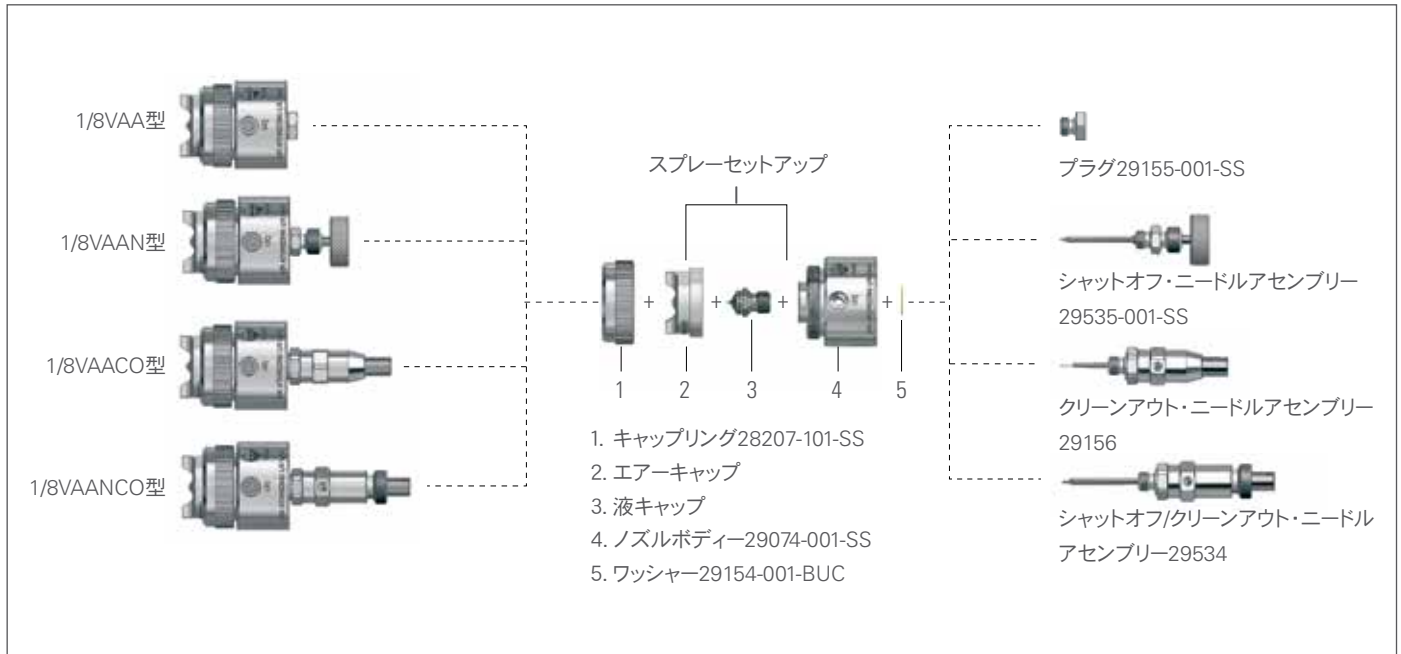
ご注文方法

ご注文方法やご使用方法については
最寄りの弊社営業所にお問い合わせください。

スプレーセットアップ性能の詳細については
Dセクションをご参照ください。

BSPTのネジ寸法は、日本国内のPTおよびRの規格に相当します。日本国内でご使用の場合は“B”を含めた型番にてお求めください。

可変型



1/8VAA型シリーズ

- 最大流量: 189L/h。
- ノズル本体はステンレススチール製。
- 扇形用エア-の運転時にはフラットスプレーパターンを形成；扇形用エア-をオフにするとラウンドスプレーパターンを形成。
- 流量を変えることなく、アトマイジング用エア-ラインを調節することで粒子径を変えることが可能。
- 液再循環用のインレットおよびアウトレットポートを装備。
- 固着防止型のスプレーセットアップがあります。



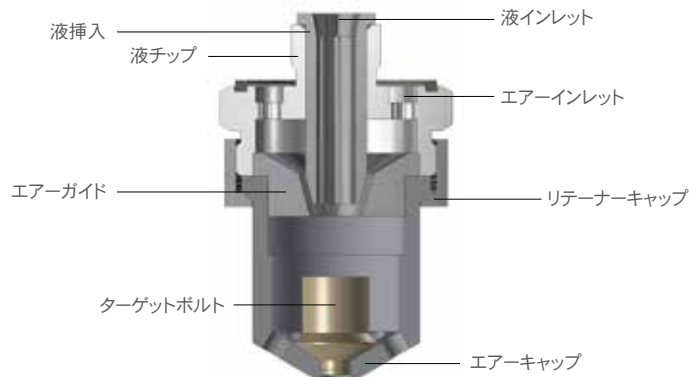
1/8VAA型

1/8VAA型

 <p>1/8VAAN型 手動のシャットオフ・ニードルで液の流れを止めることができます。</p>	 <p>1/8VAACO型 手動のクリーンアウト・ニードルでオリフィスからの異物を排除。</p>	 <p>1/8VAANCO型 シャットオフ・ニードルとクリーンアウト・ニードルの両方を装備。</p>
--	--	---

概要：FLOMAXシリーズ

- 3段階アトマイジング・プロセス(特許)により、少ないエア消費量で比較的大流量の微細霧を生成。
- 高スペックが要求されるスプレーにおいて粒子径を細かくコントロール対応。
- エアの圧力設定を1条件に固定しながら液量比のみを変えることが可能。ターンダウン比が高いため柔軟性の大きい稼働が実現。
- 異物通過径が大きいため目詰まりのリスク軽減。
- インレットのネジ接続または標準/特注仕様のスプレーインジェクター対応接続が可能。
- ガス冷却や空調の用途に好適。



FMA FLOMAX®ノズル

液・エア混合時に高速エアによってせん断された液は、ターゲットボルトに高いインパクトで当たることにより更に分裂・細分化され、エアキャップの出口側オリフィスにおいても更に微細化されてスプレーとなります。

ノズル早見表

製品番号	最大液流量 (L/min)	材質
FloMax X シリーズ	5.67	310/316ステンレススチールおよびHastelloy® その他の材料も製作可能
FloMax A シリーズ	170	ノズル本体は310/316ステンレススチールおよびHastelloy エアキャップはSiSiC、Stellite、セラミックおよびタングステンカーバイド

BSPTのネジ寸法は、日本国内のPTおよびRの規格に相当します。日本国内でご使用の場合は“B”を含めた型番にてお求めください。

FloMax Xシリーズ

- 最大液流量：5.67L/min。
- スプレー角度：20°、55°、90°。
- ノズル本体はステンレススチールまたはHastelloy製。その他の材料も製作可能。



FloMax Aシリーズ

- 最大液流量：171.3L/min。
- スプレー角度：20°、55°。
- ステンレススチールまたはHastelloy製。その他の材料も製作可能。
- 固着防止設計により、微細スプレー用途においてメンテナンス軽減。



ご注文方法

ご注文方法やご使用方法については
最寄りの弊社営業所にお問い合わせください。

BSPTのネジ寸法は、日本国内のPTおよびRの規格に相当します。日本国内でご使用の場合は“B”を含めた型番にてお求めください。