

# MINI LSP

## SYSTÈME DE DISTRIBUTION LIQUIDE PAR POMPE PNEUMATIQUE POUR PROCESS DE PULVÉRISATION

### CE SYSTÈME DE MISE SOUS PRESSION LIQUIDE PAR POMPE PERMET D'ALIMENTER DES BUSES DE PULVÉRISATION À UNE PRESSION STABLE.

Le Mini LSP est équipé d'une pompe et d'un régulateur de pression liquide 58685 à double membrane de SSCO.

Sa commande est entièrement pneumatique, et permet d'obtenir une pression de travail stabilisée de 0,5 à 5 bars.

Conçu en inox 316 et répondant à la norme européenne 1935/2004, les connexions sont en mini-clamp afin de faciliter le nettoyage, et des raccords enfichables hygiéniques permettent de connecter facilement les tuyaux liquides.

### ACCESSOIRES

Le Mini LSP permet de travailler avec tous les pistolets de la gamme alimentaire de Spraying Systems Co et notamment :

- Les PulsaJet® 10000 JJAU et AUH
- Les pistolets à commande pneumatique D55500 ou JAU



Simple, compact, il est facilement transportable et intégrable sous un convoyeur.

Le Mini LSP est proposé en 3 versions afin de répondre aux différentes offres de pistolets.

Cet ensemble est le complément idéal d'un coffret AutoJet® F1850+ permettant le contrôle électronique de 1 à 8 PulsaJet® ou de pistolets à commande pneumatique automatique.



PLUS D'INFORMATIONS DISPONIBLES SUR [WWW.SPRAY.COM/FR-FR](http://WWW.SPRAY.COM/FR-FR)



# MINI LSP

## DONNÉES TECHNIQUES :

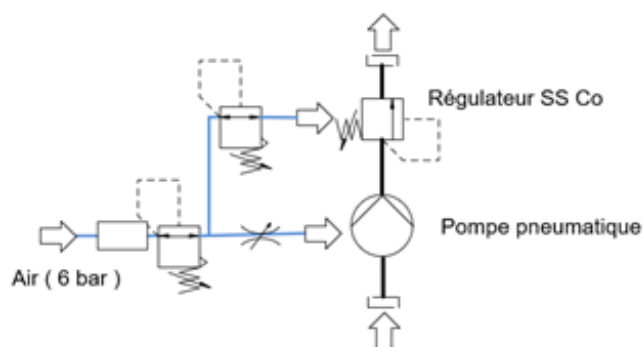
- Pression de travail 0,5 bar à 5 bar
- Température maxi : 70°C
- Cv = 1.2 - Débit max liquide 19 l/min
- Alimentation Air : Minimum 6 bars max 8 bars
- Connections
  - Air : 1/4" BSPP femelle
  - Alimentation pompe :
    - Mini clamp 34
    - 3/8" BSPP Femelle
- Sortie liquide:
  - 3/8" BSPP Femelle
  - 1/4" BSPP Femelle
  - Raccord enfichable hygiénique pour tuyau 10 mm
- Poids 16 kg

## COMPATIBILITÉ ET APPLICATION :

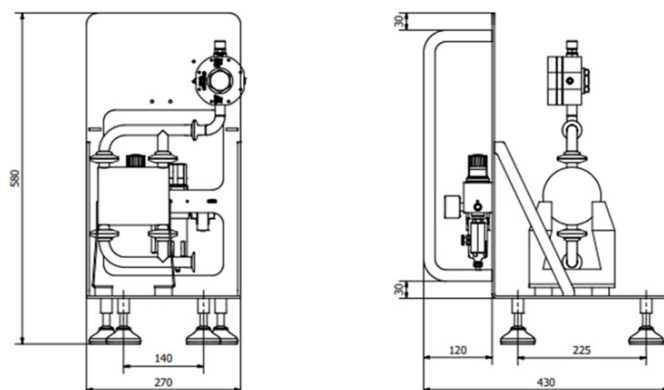


- Produit de bio protection
- Alcool
- Agent de démoulage
- Dorure
- Fumée liquide

## PROCESS DE RÉGULATION



## DIMENSIONS



## OPTIONS

MINI LSP	PulsaJet® AUH	PulsaJet® JJAU	Atomiseur JAU
Pompe à membrane Food Contact	•	•	•
Régulateur 58685-3/8-316SS Food Contact	•	•	•
Robinet de réglage du débit d'air de la pompe	•	•	•
Régulateur manuel de pression liquide	•	•	•
Régulateur manuel de pression d'air d'atomisation		•	•
Electrovanne de pilotage de l'air d'atomisation		•	•
Electrovanne de commande de pistolet automatique			•

VOUS AVEZ UN INGRÉDIENT PARTICULIER ? CONSULTEZ NOUS POUR UN ESSAI DE FAISABILITÉ  
PLUS D'INFORMATIONS DISPONIBLES SUR [WWW.SPRAY.COM/FR-FR](http://WWW.SPRAY.COM/FR-FR)

