

WINDJET® 727

BUSE D'AIR COMPRIMÉ



NOUVEAU
KY-FC



PUISSANTE BUSE D'AIR COMPRIMÉ WINDJET 727 EN DIVERS MATÉRIAUX

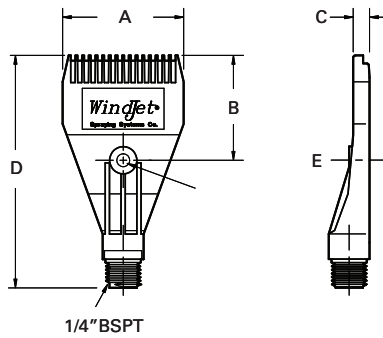
AVANTAGES

- Le flux d'air ciblé délivré par les buses peut améliorer l'efficacité du séchage et du soufflage. Un meilleur séchage, même dans les fissures et les fentes, est généralement obtenu.
- Amélioration de la sécurité. La conception des buses d'air WindJet évite les contres pressions si la buse est accidentellement placée contre une surface plane.
- Jusqu'à 60% de réduction du niveau sonore perçu, en fonction de la pression. À 7 bar, par exemple, un tuyau ouvert produirait un niveau sonore de 98 dBa tandis qu'une buse d'air produirait 85 dBa, soit une réduction de 13 dBa et une réduction du bruit perçu de 60%.
- En installant plusieurs buses sur une rampe, cela fournira un impact uniforme sans diminuer la pression de l'air.
- **NOUVEAU matériau PVDF pour le contact alimentaire** (EC10/2011, EC1935/2004, FDA) est disponible. Les particules métalliques incorporées offrent un énorme avantage en matière de sécurité par rapport aux autres matières plastiques. **Même de très petits éclats de cette matière plastique sont détectables par les détecteurs de métaux** (les détecteurs de métaux doivent être configurés et calibrés correctement). Pour plus de détails, nous vous renvoyons à la déclaration de conformité.

SPECIFICATIONS

- Faible niveau sonore
- De multiples possibilités d'applications
- Choisissez parmi 4 matériaux
 - ABS (Acrylnitrile-Butadien-Styrol)
 - PPS-Polyphenylensulfid
 - SS (Acier inoxydable 1.4401)
 - **PVDF** pour le **contact alimentaire** (EC10/2011, EC1935/2004, FDA) et **métal détectable** (conforme FDA)
- Température jusqu'à 400°C pour la version en acier inoxydable
- Pression maximale jusqu'à 7 bar (plastique) et jusqu'à 10 bar (acier inoxydable)
- Bonne résistance chimique (PPS, PVDF, SS)
- Une consommation d'air économique avec une force d'impact élevée
- Ensemble de montage pour la fixation
- Rideau d'air par assemblage de rangées
- Montage simple : raccord 1/4" BSPT

DIMENSIONS



Article	Matériel	A (mm)	B (mm)	C (mm)	D (mm)	E (mm)
AAB727-1/4-xx	ABS	47	41	6	91	5
AAB727-1/4-RY-xx	PPS					
AAB727-1/4-KY-xx-FC	PVDF métal détectable					
AAB727-1/4-SS-xx	Acier Inox					

(xx = taille 11, 15 ou 23)

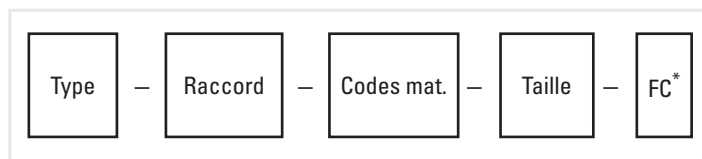
DÉBIT:

Type	Raccord	Taille	Débit d'air en Nm³/h (NI/min)		
			2 bar	4 bar	6 bar
AAB727	1/4"	11	15 (250)	24 (400)	33 (550)
		15	21 (350)	35 (583)	49 (817)
		23	31 (517)	51 (850)	72 (1200)

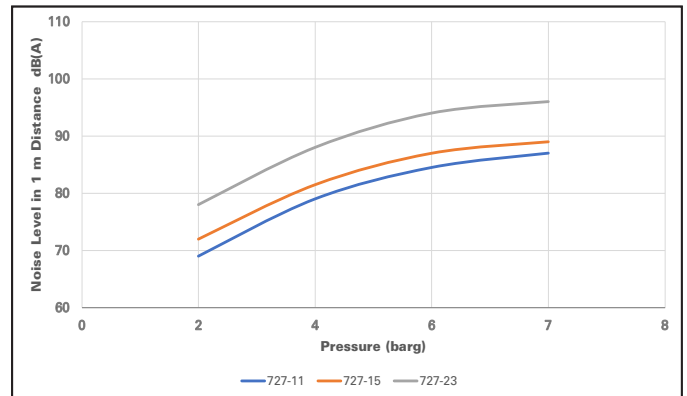
Codes des matériaux:

(no code)	ABS plastique
-RY	PPS
-KY-...-FC	PVDF (Food Contact) métal détectable
-SS	Acier Inox 1.4401

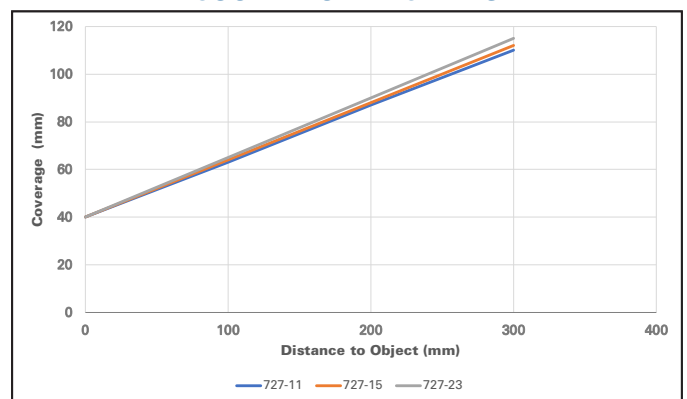
POUR COMMANDER



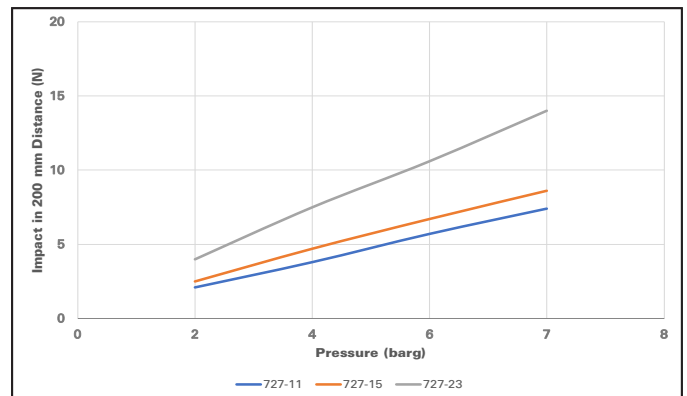
NIVEAU DE BRUIT À 200 MM DISTANCE



COUVERTURE À 5 BARS



FORCE D'IMPACT À UNE DISTANCE DE 200 MM



Une version en aluminium est disponible pour la taille de capacité 15 et le raccord d'entrée 1/4" BSPT.

Le numéro de commande est Y727-1/4.

Exemple



Pour raccord NPT supprimer le "B" et commandez AA727-...

Option -FC (Food/Contact) disponible uniquement pour le code matériel -KY.

PLUS D'INFORMATIONS DISPONIBLES SUR WWW.SPRAYING.FR

