

# MINI LSP

## PAINEILMATOIMINEN PUMPPUYKSIKKÖ RUISKUTUSOVELLUKSIIN

### PUMPPUYKSIKKÖ TAKAA TASAISEN SYKKEETTÖMÄN NESTESYÖTÖN SUUTINJÄRJESTELMÄLLE

Mini LSP sisältää kaksoiskalvopumpun ja 58685 painetasaajan. Järjestelmä on paineilmakäyttöinen, ja mahdollistaa tasaisen painetuoton 0,5-5 Barin välillä.

Mini LSP on valmistettu 316SS haponkestävästä teräksestä ja on standardin 1935/2004 mukainen. Liitännät ovat miniclamp -tyyppiä, helpot puhdistaa ja hygieeniset pistoliittimet mahdollistavat nopean ja yksinkertaiset letkuliitokset.

### LISÄVARUSTEET

Mini LSP -pumppuyksikköä voi käyttää kaikkien elintarvikekäyttöön hyväksytyjen suutinpistoolien kanssa, kuten esim.:

- PalsaJet® JJAU- & AUH-sähköiset suutinpistoolit
- D55500- ja JAU-paineilmaohjattavat suutinpistoolit



Yksinkertainen ja kompakti rakenne, pumppuyksikköä on helppo siirrellä tai asentaa kuljetinlinjojen yhteyteen. Saatavana kolmena versiona, joten se soveltuu erityyppisiin sovelluksiin. Pumppuyksikön voi liittää esimerkiksi käytettäväksi Autojet F1850+ järjestelmän kanssa, jolloin sitä voi käyttää kahdeksan Palsajet -suutinpistoolin kanssa, tai muiden vastaavanlaisten automaattisten suutinpistoolien kanssa.



LISÄTIETOA OSOITTEESTA [WWW.SPRAY.COM/FI-FI](http://WWW.SPRAY.COM/FI-FI)



# MINI LSP

## TEKNISET YKSITYISKOHDAT:

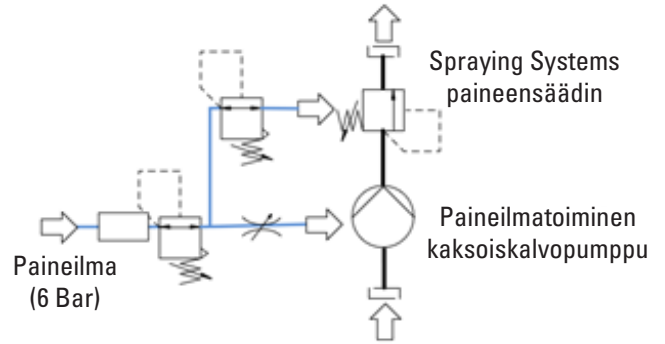
- Toimintapaine: 0,5 – 5 Bar(g)
- Käyttölämpötila Max.: 70°C
- Cv= 1,2 – maksimi nestevirtaus 19 l/min
- Paineilmasyöttö: 6-8 Bar
- Liitännät:
  - Paineilma: ¼" BSPP (F)
  - Pumpun nestesyöttö:
    - Miniclamp ¾"
    - 3/8" BSPP (F)
  - Neste lähtöliitäntä:
    - 3/8" BSPP (F)
    - ¼" BSPP (F)
    - Hygieeninen pistoliitin 10 mm letkulle
- Paino: 16 kg

## KÄYTTÖKOhteet:

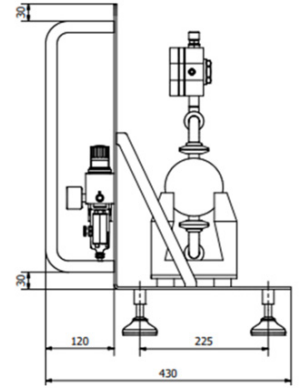
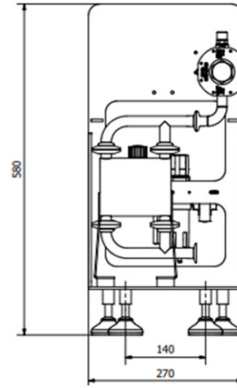


- Tuotteiden suojaaminen esim. homeelta (Bio protection)
- Alkoholin lisäys- ja ruiskutussovellukset
- Irrotusaineen ruiskutus
- Glaseeraussovellukset
- Nestemäisen savuvaromin lisäys (Liquid smoke)

## SÄÄTÖJÄRJESTELMÄ



## MITTATIEDOT [MM]



## JÄRJESTELMÄVAIHTOEHDOT

MINI LSP	PulsaJet® AUH	PulsaJet® JJAU	Air atomizing JAU Nozzle
Elintarvikehyväksytty paineilmatoiminen kaksoiskalvopumppu	•	•	•
Painetasaaja 58685-3/8-316SS	•	•	•
Vastusventtiili pumppunopeuden säätöön	•	•	•
Manuaali paineensäädin nestepaineelle	•	•	•
Manuaali paineensäädin suutinpistoolin hajotusilmalle		•	•
Magneettiventtiili hajotusilmalle		•	•
Magneettiventtiili paineilmaohjattavan suutinpistoolin ohjaukseen (ON/OFF -ohjaus)			•

ONKO SINULLA AINESOSA JOTA TULISI LISÄTÄ TUOTTEeseen? OTA YHTEYTTÄ, JA SELVITÄ ASIANTUNTIJAN KANSSA MIKÄ OLISI PARAS RATKAISU JA VOIMMEKO AUTTAA TOTEUTTAMAAN RUISKUTUSTESTIN [WWW.SPRAY.COM/FI-FI](http://WWW.SPRAY.COM/FI-FI)

