

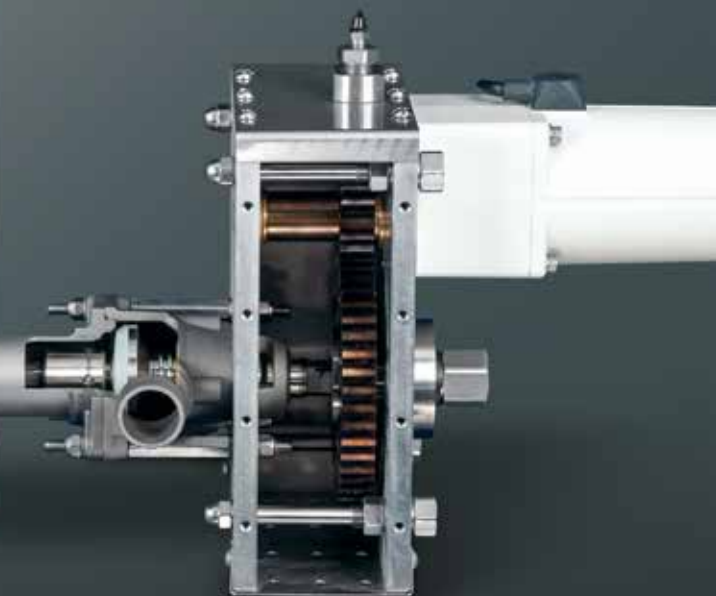


## REGADERA CON CEPILLOS AUTOMÁTICOS

AUTOMATICE LA LIMPIEZA DE SU REGADERA DE MANERA RENTABLE Y REDUZCA EL TAPONAMIENTO DE LAS BOQUILLAS



**Spraying Systems Co.**  
Experts in Spray Technology





#### PASO 1

Retire el volante de su regadera con cepillo actual

#### PASO 2

Instale el motor inteligente y la unidad impulsora con engranaje.

#### PASO 3

La unidad de control instalada de manera remota permite la activación de los cepillos al presionar un botón.

## LAS REGADERAS CON CEPILLOS AUTOMÁTICOS AHORRAN TIEMPO, MEJORAN LA CALIDAD E INCREMENTAN LA PRODUCTIVIDAD

### SUPRIMA LA OPERACIÓN DE CEPILLADO MANUAL EN LAS APLICACIONES ACTUALES Y ELIMINE COMPLETAMENTE LA LIMPIEZA MANUAL EN LAS APLICACIONES NUEVAS.

Si usted tiene regaderas con cepillo manual, nuestra nueva unidad de control le ofrece una manera económica de eliminar la necesidad de toda intervención humana para la rotación de los cepillos. La unidad de control sustituye el volante y permite la activación de los cepillos mediante la sencilla presión de un botón. También hay un temporizador opcional disponible para automatizar por completo el ciclo de lavado y eliminar todo esfuerzo manual.

Si usted tiene problemas de taponamiento en las boquillas y todavía no ha invertido en regaderas con cepillos, nuestra regadera con cepillos automáticos es la solución ideal. El tiempo de mantenimiento por boquillas obstruidas se puede eliminar. Y, puesto que el ciclo de limpieza se produce sin interrumpir la operación, usted puede maximizar el tiempo productivo de la máquina.

### BENEFICIOS

- Solución automatizada costeable. La intervención del operador se minimiza o elimina. No hay necesidad de que los trabajadores se suban a las máquinas o roten los volantes
- Adecuado para usarse con todas las regaderas tipo cepillo de hasta 3" de diámetro.
- Fácil operación. El ciclo de limpieza es automático cuando se usa con el temporizador. De lo contrario, la activación requiere de la simple presión de un botón. Los cepillos limpian la boquilla y el agua sucia se drena.
- Fácil instalación. Instalar nuestra regadera con cepillos automáticos es una tarea relativamente sencilla. Se puede adaptar una regadera con cepillos con volante a una operación automática en tan sólo 7 minutos.
- Virtualmente libre de mantenimiento. Además de lubricar el engranaje dos veces al año, la regadera con cepillos automáticos no requiere mantenimiento adicional.





### CEPILLOS INTERNOS GIRATORIOS

Regadera con secciones escalonadas de cepillos colocados a intervalos de 120°



### VÁLVULA DE DRENADO



### MOTOR INTELIGENTE

Motor y cable IP68 DC ensamblados en el tren de engranaje

### UNIDAD DE ENGRANAJE



### BOQUILLAS DE ASPERSIÓN SHOWERJET®



## UNA VISTA A DETALLE DE LA REGADERA CON CEPILLOS AUTOMÁTICOS

Un conjunto de cepillos giratorios internos cepilla la pared interior de la regadera, así como cada orificio de la boquilla de aspersión tipo disco, para evitar taponamientos y ayudar a garantizar una larga vida útil de las boquillas. En tan sólo unos segundos, las partículas se eliminan mediante la válvula de drenado, restaurando el flujo total del líquido al sistema sin contaminar la superficie asperjada. Y no hay necesidad de detener el sistema. Los cepillos funcionan sin interrumpir los procesos normales de aspersión.

Las boquillas de aspersión ShowerJet® se usan frecuentemente con nuestra regadera con cepillos automáticos. Un anillo de seguridad en la regadera mantiene la boquilla en su lugar. Las boquillas de aspersión ShowerJet que producen un patrón de aspersión de abanico plano, están disponibles con un orificio de acero inoxidable. Las versiones de chorro sólido están disponibles con orificios de cerámica o rubí sintético para una vida útil más larga.

### UNIDAD DE CONTROL

Caja de control de fibra de vidrio NEMA 4X



Botón de presión y tracción de paro de emergencia

Indicador lumínico azul de encendido

El Botón del ciclo de encendido se ilumina cuando el ciclo de limpieza está en funcionamiento



## REGADERA CON CEPILLOS AUTOMÁTICOS

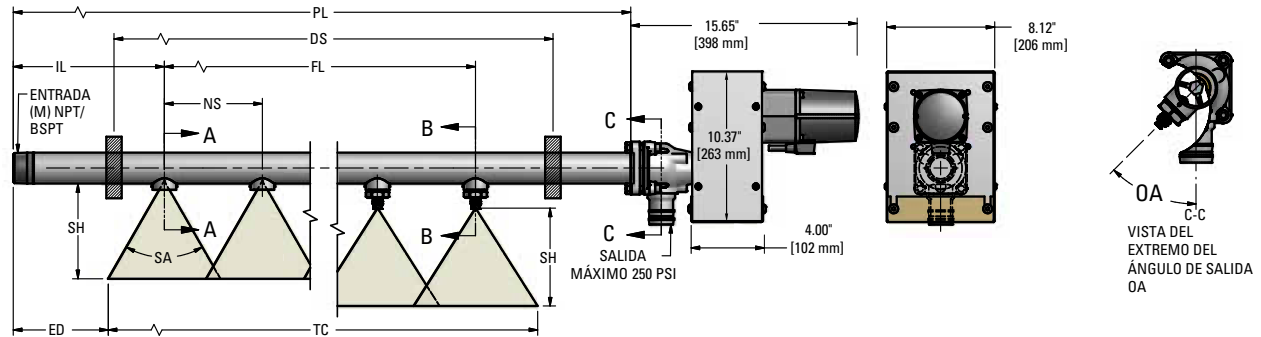
Para obtener una cotización sin compromiso sobre nuestra nueva Regadera con Cepillos Automáticos, consulte la hoja de trabajo a continuación y llámenos para considerar las especificaciones de su aplicación.

### HOJA DE TRABAJO DE ESPECIFICACIONES PARA LA REGADERA CON CEPILLOS AUTOMÁTICOS

Compañía: \_\_\_\_\_ Nombre: \_\_\_\_\_

Dirección: \_\_\_\_\_

Teléfono: \_\_\_\_\_ Fax: \_\_\_\_\_ Oficinas de ventas/Ingeniero de ventas: \_\_\_\_\_



Cant. de Regaderas Requeridas: \_\_\_\_\_  
(PULGADAS/MM/GRADOS)

(\*SE REQUIERE)

Longitud del tubo (PL)\*: \_\_\_\_\_

Material de la tubería\*: \_\_\_\_\_  
(316LSS o 304LSS)

Volante\*: \_\_\_\_\_  
(Aluminio o Acero Inoxidable)

Ancho de la tela o fieltro (TC)\*: \_\_\_\_\_

Alimentación (M)\*: \_\_\_\_\_  
(NPT o BSPT)

Manivela de ajuste\*: \_\_\_\_\_  
(opcional, material hierro)

Espacio entre boquillas (NS): \_\_\_\_\_

Presión de Operación\*: \_\_\_\_\_  
(psi o bar)

Carrera de oscilación\*: \_\_\_\_\_  
(in o mm)

Alimentación a boquilla (IL)\*: \_\_\_\_\_

Primera a Última boquilla (FL): \_\_\_\_\_

Flujo total\*: \_\_\_\_\_  
(gpm o lpm)

Cobertura del aspersión: \_\_\_\_\_  
(sencillo o doble)

Extremo tubo al fieltro (ED): \_\_\_\_\_

Temperatura de Operación\*: \_\_\_\_\_  
(F o C)

Altura de regadera (SH)\*: \_\_\_\_\_

Distancia entre Soportes (SD)\*: \_\_\_\_\_

Ángulo de Aspersión (SA)\*: \_\_\_\_\_

(0, 15, 30, 45, 60 o 75 grados)

Ángulo Externo (OA)\*: \_\_\_\_\_

Opc. Predeter.	Material: 316LSS	psi: 40 (2.76 bar)	IL: 4.00" (101.6 mm)	SA: 60	OA: 0 (cero)	Entrada: (M) NPT	Traslape de rocío: 1	Temp. <100°F (38°C)
Mínimos	IL: 4.00" (101.6 mm)	psi: 40 (2.76 bar)	Tamaño tubo: 1-1/2"	NS: 2.00" (50.8 mm)				



**Spraying Systems Co.**  
Experts in Spray Technology

Acceso B No. 102, Parque Ind. Jurica, C.P. 76120, Querétaro, Qro. México

Tel: 1.800.95.SPRAY Intl. Tel: (442) 218-4571

Fax: 1.888.95.SPRAY Intl. Fax: (442) 211-3462

www.spray.com.mx



Boletín No. 561B-ES-MX. ©Spraying Systems Co. 2015