

MINI LSP

SISTEMA DE DISTRIBUCIÓN DE LÍQUIDO MEDIANTE BOMBA NEUMÁTICA PARA SU PROCESO DE PULVERIZACIÓN

ESTE SISTEMA DE BOMBEO DE LÍQUIDO POR PRESIÓN GENERA UNA PRESIÓN ESTABLE A SUS BOQUILLAS DE PULVERIZACIÓN

El Mini LSP está equipado con una bomba y un regulador de presión de doble diafragma de SSCO. Su control es totalmente neumático, lo que permite una presión de trabajo estable de 0.5 a 5 bar. El Mini LSP está diseñado en acero inoxidable, AISI 316, y cumple con los estándares europeos 1935/2004. Las conexiones son en mini-clamp para fácil limpieza y con conectores higiénicos para una fácil conexión de los tubos de líquido.

ACCESORIOS

El Mini LSP puede ser usado con cualquiera de nuestras boquillas de grado alimentario, entre las cuales se encuentran los modelos:

- PulsaJet® 10000 JJAU y AUH
- D55500 o JAU, operadas por aire



Simple y compacto, el sistema puede moverse con facilidad e integrarse bajo la mayoría de cintas transportadoras. El Mini LSP está disponible en 3 versiones lo que le permite ser usado con diferentes tipos de boquillas. Este sistema se puede combinar con nuestro Autojet® F1850+ para el control electrónico de hasta 8 pistolas Pulsajet® u otras boquillas hidráulicas automáticas.



MÁS INFORMACIÓN EN WWW.SPRAY.ES



MINI LSP

DATOS TÉCNICOS :

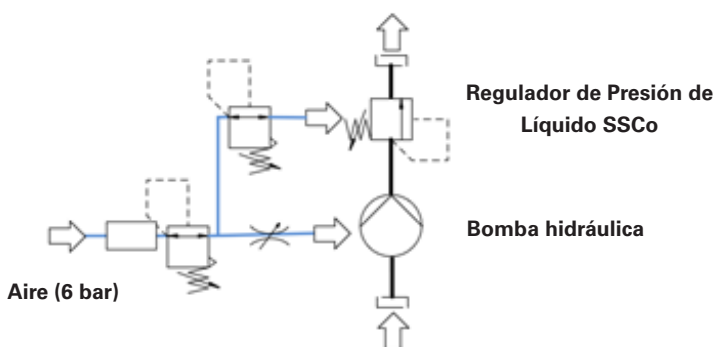
- Presión de trabajo: 0,5 a 5 bar
- Temperatura máxima: 70°C
- Cv = 1.2, Caudales de líquido hasta 19 l/min
- Aire de entrada: 6-8 bar
- Conexiones:
 - Aire: ¼" BSPP hembra
 - Alimentación de la bomba:
 - Mini clamp 34
 - 3/8" BSPP hembra
 - Salida del líquido:
 - 3/8" BSPP hembra
 - ¼" BSPP hembra
 - Conector higiénico para tubo de 10 mm
- Peso: 16 kg

COMPATIBILIDAD Y APLICACIONES:

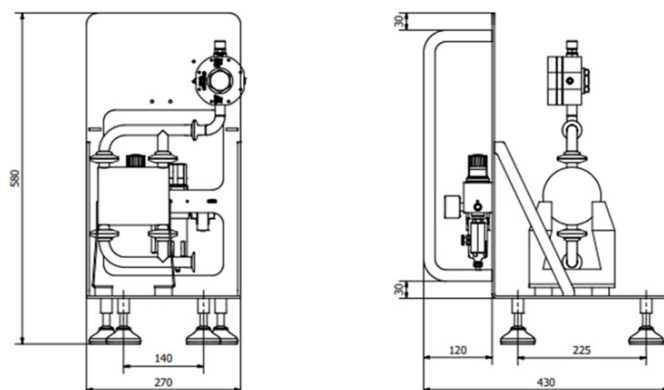


- Bio protección
- Alcohol
- Agentes desmoldeantes
- Glaseado
- Humo líquido

ESQUEMA DE REGULACIÓN



DIMENSIONES



OPTIONS

MINI LSP	PulsaJet® AUH	PulsaJet® JJAU	Boquilla neumática JAU
Bomba de diafragma para contacto alimentario	•	•	•
Regulador de presión de líquido para contacto alimentario	•	•	•
Válvula de restricción para ajuste de velocidad de la bomba	•	•	•
Regulador manual para la presión del líquido	•	•	•
Regulador manual para la presión del aire de atomización		•	•
Válvula solenoide para el aire de atomización		•	•
Válvula solenoide para el cilindro			•

DESEA PULVERIZAR UN INGREDIENTE ESPECÍFICO? CONSULTE CON NUESTROS EXPERTOS SOBRE LA POSIBILIDAD DE UNA PRUEBA. MÁS INFORMACIÓN EN WWW.SPRAY.ES

