

Sistema de Aspersión Automatizado Ayuda a un Fabricante de Botanas a Mejorar la Calidad de su Producto y a Reducir sus Gastos Mensuales de Operación en \$3,000 Usd.



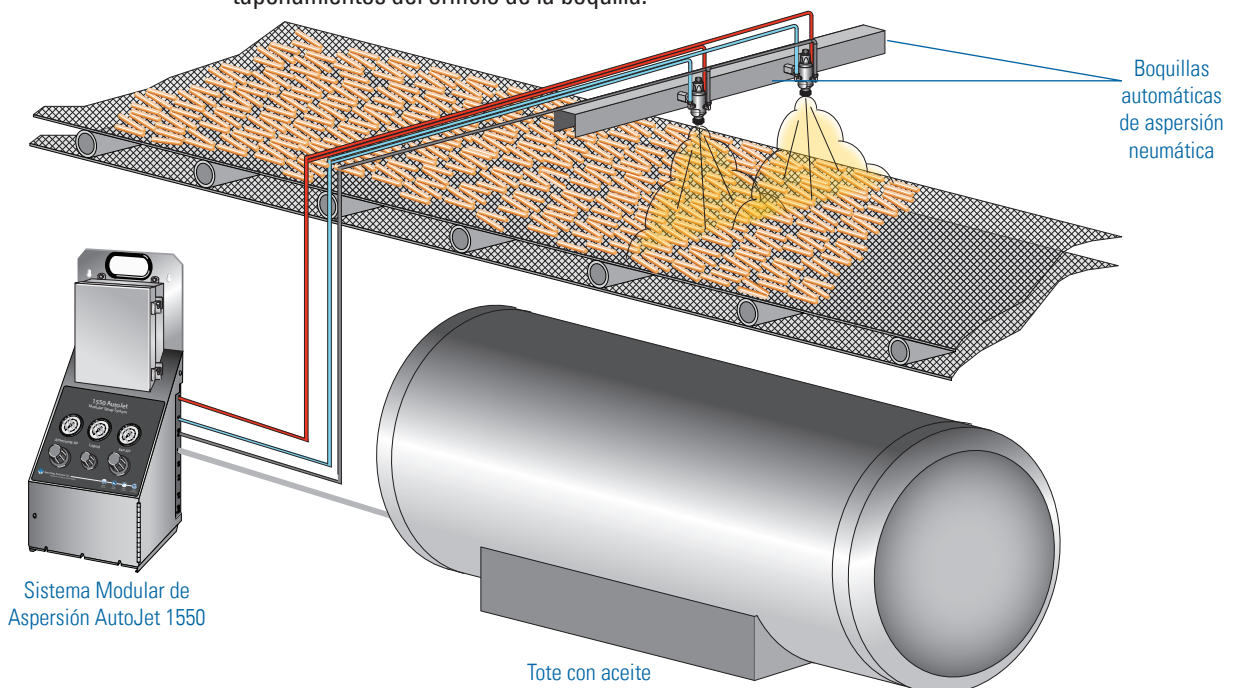
Problema:

Un fabricante de botanas gourmet horneadas necesitaba aplicar una fina capa uniforme de aceite de girasol a las papas fritas antes de que éstas se hornearan. La uniformidad en el recubrimiento es esencial para mantener la apariencia del producto y su sabor.

El fabricante usaba un sistema de aspersión de su propio diseño en el que se inyectaba aire a la línea del líquido antes de que el aceite se atomizara utilizando una boquilla hidráulica. El sistema, que requería mantenimiento diario, producía aspersiones erráticas que desperdiciaban aceite dando como resultado productos de mala calidad.

Solución:

Spraying Systems ofreció una solución que usa boquillas de aspersión neumáticas controladas por un Sistema Modular de Aspersión AutoJet. El Sistema Modular de Aspersión AutoJet® modelo 1550 está equipado con una bomba de doble diafragma accionada por aire. La bomba mueve con eficiencia el aceite viscoso desde un tote a dos boquillas neumáticas automáticas 1/4JAUCO. El flujo se ajusta con facilidad y las boquillas de aspersión neumática de mezcla externa, proporcionan una cobertura uniforme de las papas en la banda transportadora que está debajo. Las boquillas están equipadas con una aguja de limpieza previniendo así taponamientos del orificio de la boquilla.





Sistema de Aspersión Automatizado Ayuda a un Fabricante de Botanas a Mejorar la Calidad de su Producto y a Reducir sus Gastos Mensuales de Operación en \$3,000 Usd

– Continuación

Resultados:

El Sistema Modular de Aspersión AutoJet® ha mejorado tanto la calidad como la cantidad de las papas fritas producidas. La cobertura de la aspersión es consistente y uniforme y ha resultado en un producto con mejor apariencia y menor cantidad de rechazos. Además, se utiliza menos aceite durante el proceso de recubrimiento. Se ha reducido el tiempo muerto por mantenimiento de manera significativa – han sido eliminadas casi dos horas de trabajo de mantenimiento al día del sistema de aspersión anterior. La reducción en el uso de aceite, el incremento en la producción y la reducción en el tiempo de mantenimiento combinados han generado ahorros por más de \$3,000.00 dls al mes. El costo del sistema se ha compensado en menos de tres meses.

UNA MIRADA MÁS CERCANA AL SISTEMA

Dos **boquillas automáticas de aspersión neumática ¼ JAUCO** son utilizadas para cubrir todo el ancho de la banda transportadora. Las boquillas accionadas por aire tienen un ciclo de 180 veces por minuto y se caracterizan por tener una aguja limpiadora que previene el taponamiento de la boquilla.



El **Sistema Modular de Aspersión AutoJet Modelo 1550** regula la presión del líquido y la presión del aire de atomización para mantener un recubrimiento constante de aceite de girasol en las botanas.



Spraying Systems México

Expertos en Tecnología de Aspersión

Spraying Systems México, S.A. de C.V.
Acceso B No. 102, Parque Industrial Jurica, CP 76120, Querétaro, Oro., Mexico

Tel. (52-442) 218-4571 E-mail: ssmex@spray.com

www.spray.com.mx



Estudio de caso núm. 137A ©Spraying Systems Co. 2014