

WINDJET® 727

ΑΚΡΟΦΥΣΙΑ ΑΕΡΑ

ΕΝΑ ΙΣΧΥΡΟ ΑΚΡΟΦΥΣΙΟ ΨΕΚΑΣΜΟΥ ΑΕΡΑ ΔΙΑΘΕΣΙΜΟ ΣΕ ΔΙΑΦΟΡ ΥΛΙΚΑ ΚΑΤΑΣΚΕΥΗΣ

ΠΛΕΟΝΕΚΤΗΜΑΤΑ

- Η στοχευμένη ροή αέρα που παρέχεται από τα ακροφύσια μπορεί να βελτιώσει την αποτελεσματικότητα και την απόδοση των εφαρμογών στεγνώματος και απομάκρυνσης. Επιτυγχάνεται πληρέστερη αποστέγνωση, ακόμη και σε ρωγμές και χαραμάδες.
- Βελτιωμένη ασφάλεια. Ο σχεδιασμός του ακροφυσίου αέρα WindJet® αποτρέπει το αδιέξοδο σε περίπτωση που το ακροφύσιο κατά λάθος τοποθετηθεί απέναντι σε μια επίπεδη επιφάνεια.
- Έως 60% μείωση του αντιληπτού επιπέδου θορύβου, ανάλογα με την αρχική πίεση αέρα. Στα 7 bar, για παράδειγμα, ένας ανοιχτός σωλήνας θα παράγει επίπεδο θορύβου 98 dBA ενώ το ακροφύσιο αέρα μας θα παράγει 85 dBA, μείωση 13 dBA και αντιληπτή μείωση θορύβου 60%
- Η εγκατάσταση πολλαπλών ακροφυσίων WindJet σε μια κεφαλή θα παρέχει ομοιόμορφη πρόσκρουση χωρίς μείωση της πίεσης του αέρα.
- Το νέο **PVDF** υλικό κατάλληλο για τρόφιμα (**EC10/2011, EC1935/2004, FDA**) είναι πλέον διαθέσιμο. Τα ενσωματωμένα μεταλλικά σωματίδια προσφέρουν τεράστια πλεονεκτήματα ασφαλείας σε σχέση με άλλα πλαστικά υλικά. **Ακόμα και πολύ μικρά κομμάτια από αυτό το πλαστικό είναι ανιχνεύσιμα από ανιχνευτές μετάλλων.** (Οι ανιχνευτές μετάλλων θα πρέπει να ρυθμιστούν ανάλογα).
Για περισσότερες λεπτομέρειες αναφερόμαστε στη Δήλωση Συμμόρφωσης.

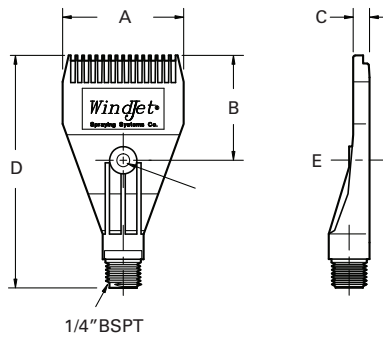


NEW
KY-FC 

ΠΡΟΔΙΑΓΡΑΦΕΣ

- Χαμηλός θόρυβος
- Ευέλικτες δυνατότητες εφαρμογής
- Επιλέξτε μεταξύ τεσσάρων υλικών
 - ABS (Acrylnitrile-Butadien-Styrol)
 - PPS-Polyphenylensulfid
 - SS (Stainless steel 1.4401)
 - **PVDF** Υλικό κατάλληλο για επαφή με τρόφιμα (EC10/2011, EC1935/2004, FDA) και ανιχνεύσιμο από ανιχνευτές μετάλλων (FDA compliant)
- Το stainless steel έχει ανοχή σε θερμοκρασίας μέχρι και 400°C
- Μέγιστη πίεση μέχρι 7 bar (plastic) και 10 bar (SS)
- Εξαιρετικές χημικές αντιστάσεις (PPS, PVDF, SS)
- Οικονομικές καταναλώσεις αέρα με μεγάλη δύναμη κρούσης
- Οπή στερέωσης
- Δημιουργία κουρτίνα αέρα όταν χρησιμοποιούνται σε συστοιχία
- Απλή εγκατάσταση, σπειρώμα 1/4" BSPT

ΔΙΑΣΤΑΣΕΙΣ



ΚΩΔΙΚΟΣ	ΥΛΙΚΟ	A (mm)	B (mm)	C (mm)	D (mm)	E (mm)
AAB727-1/4-xx	ABS	47	41	6	91	5
AAB727-1/4-RY-xx	PPS					
AAB727-1/4-KY-xx-FC	PVDF with metal inclusions					
AAB727-1/4-SS-xx	Stainless Steel					

(xx = capacity size 11, 15 or 23)

ΡΟΗ:

ΤΥΠΟΣ	ΣΠΕΙΡΩΜΑ	ΜΕΓΕΘΟΣ ΧΩΡΗΤΙΚΟΤΗΤΑΣ	Ροή Αέρα σε Nm ³ /h (NI/min)		
			2 bar	4 bar	6 bar
AAB727	1/4"	11	15 (250)	24 (400)	33 (550)
		15	21 (350)	35 (583)	49 (817)
		23	31 (517)	51 (850)	72 (1200)

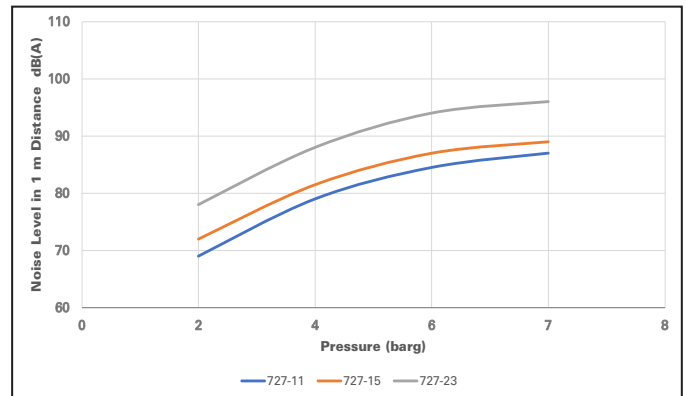
Material codes:

(no code)	ABS plastic
-RY	PPS
-KY-...-FC	PVDF (Food Contact) with metal inclusions
-SS	Stainless Steel 1.4401

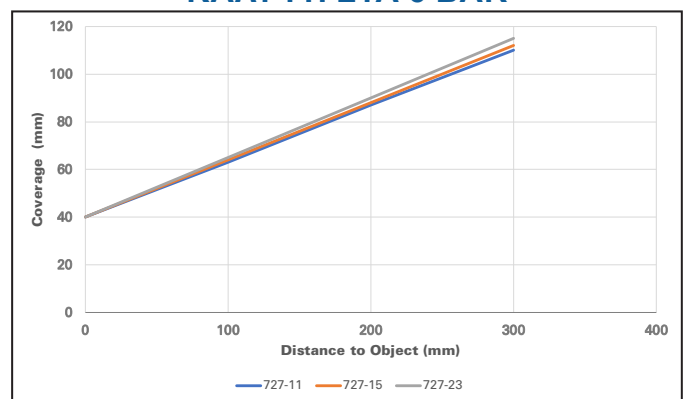
ΠΛΗΡΟΦΟΡΙΕΣ ΠΑΡΑΓΓΕΛΙΑΣ



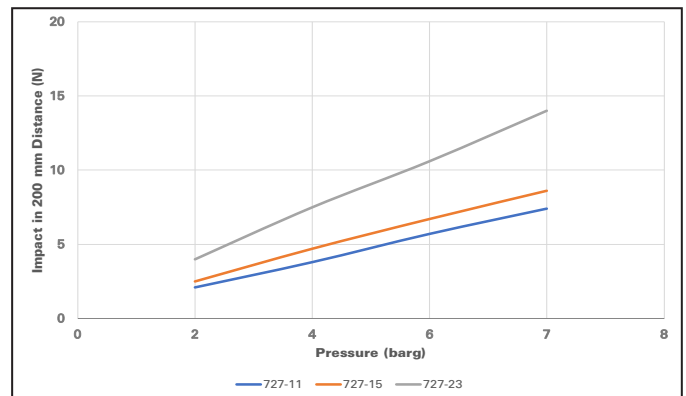
ΕΠΙΠΕΔΑ ΗΧΟΥ ΣΕ ΑΠΟΣΤΑΣΗ 200 MM



ΚΑΛΥΨΗ ΣΤΑ 5 BAR



ΔΥΝΑΜΗ ΚΡΟΥΣΗΣ ΣΕ ΑΠΟΣΤΑΣΗ 200 MM



Η έκδοση αλουμινίου είναι διαθέσιμη στο μέγεθος χωρητικότητας 15 και σπείρωμα 1/4" BSPT.

Ο κωδικός παραγγελίας είναι Y727-AL και Y727-B1/4-AL.

Example



Για σπείρωμα NPT αφαιρείτε το "B" και ξεκινήστε με AA727-...

* Επιλογή -FC (Food/Contact) είναι διαθέσιμη μόνο για κωδικό υλικού -KY

ΠΕΡΙΣΣΟΤΕΡΕΣ ΠΛΗΡΟΦΟΡΙΕΣ WWW.SPRAY.COM

