



Spraying Systems Co.
Experts in Spray Technology



PAPIER UND TISSUE DÜSENAUDITS FÜR DIE PAPIERINDUSTRIE

DÜSEN // INSTANDHALTUNG



www.spray.com

RIALS · CHEMICAL · ENERGY · FOOD · **PAPER** · PHARMA · STEEL · AUTOMOTIVE · BUILDING MATERIALS · CHEMICAL · ENERGY
COOLING · **COATING** · DRYING · DUST CONTROL · FIRE PROTECTION · HUMIDIFICATION · LUBRICATION · MINING · TANK CLEANING
· TANK CLEANING · **SPRAY CONTROL** · AUTOMATED · DISINFECTION · SPRAY LANCES · ACCESSORIES · **NOZZLES** · SPRAY GUNS

3 DAS RESULTAT //

Unser Expertenteam besucht Ihre Anlage und führt vor Ort eine gründliche Überprüfung der Düsen durch. Wir messen und bewerten jeden Aspekt Ihrer Sprühsysteme, einschließlich:

- **Düsenzustand:**
Überprüfung auf Verschleiß, Verstopfung und andere Probleme.
- **Sprühleistung:**
Beurteilung der Sprühverteilung und der Abdeckung, um einen optimalen Betrieb zu gewährleisten.
- **System-Effizienz:**
Identifizierung von Möglichkeiten zur Verbesserung der Effizienz und zur Verringerung des Ausschusses.

Unsere detaillierten Audits liefern Ihnen umsetzbare Erkenntnisse & Empfehlungen zur Verbesserung Ihrer ND- und HD-Spritzrohre.



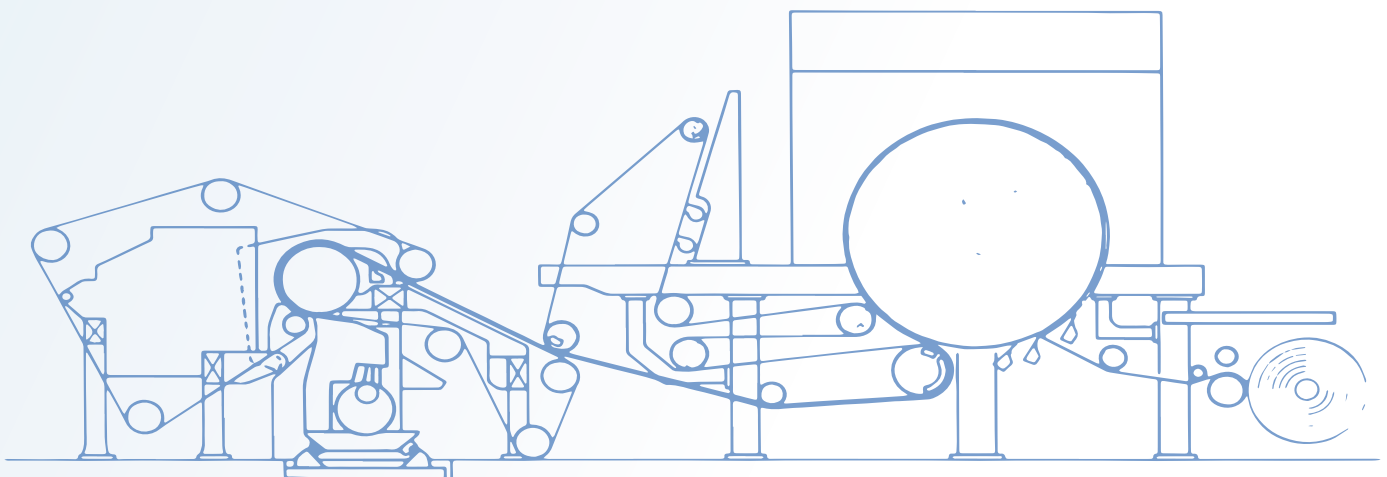
SPEZIALANGEBOT

Profitieren Sie von den Vorteilen unserer Dienstleistung ohne Anfangsinvestition!

Wir bieten Ihnen eine besondere Aktion an:

Innerhalb der ersten drei Monate nach Ihrem Düsenaudit können Sie bei einer Düsenbestellung den vollen Preis des Audits zurückerstattet bekommen. Somit ist das Audit für Sie kostenlos.

Entdecken Sie, wie unsere professionelle Wartung Ihre Produktionslinie risikofrei positiv beeinflussen kann.





4 DAS ZIEL //

Die regelmäßige Wartung der Düsen ist entscheidend um eine optimale Leistung und Langlebigkeit zu gewährleisten. Wir von Spraying Systems Co. bieten umfassende Wartungsdienstleistungen an, damit Sie das Beste aus Ihren Anlagen holen können.



VORTEILE DER MASSGESCHNEIDERTEN WARTUNGSZYKLEN

Optimale Leistung und Langlebigkeit:

Die routinemäßige Wartung stellt sicher, dass die Düsen effizient arbeiten und länger halten. Dadurch wird der Bedarf an zwischenzeitlichem Austausch reduziert und frühzeitiger Verschleiß bzw. kostspielige Maschinenausfälle vermieden. Gewährleistung eines zuverlässigen Betriebs.

Vorbeugung von Qualitäts- und Materialverlusten:

Die frühzeitige Erkennung von Verschleiß hilft, kostspielige Ausfallzeiten zu vermeiden und eine hohe Produktqualität durch gleichmäßige Sprühbilder und präzisen Auftrag zu erhalten.

Kosteneinsparungen:

Ein guter Düsenzustand erhöht die Lebensdauer der Maschinenteile und verringert die Wahrscheinlichkeit von Abrissen, so dass Sie sich auf Ihre Kernaufgaben konzentrieren können.

KONTAKT

Entdecken Sie die Vorteile unserer umfangreichen Sprühlösungen und erfahren Sie, wie sie Ihre Produktionslinien verbessern können. Unsere Lösungen zielen darauf ab, die Effizienz zu steigern, Ausschuss zu reduzieren und die Produktqualität zu verbessern.

Wenn Sie weitere Informationen wünschen oder einen Beratungstermin mit unseren technischen Spezialisten vereinbaren möchten, besuchen Sie unsere Website unter **spray.com/de-eu**. Wir bieten Ihnen detaillierte Einblicke, fachkundige Beratung und maßgeschneiderte Lösungen für Ihre individuellen Anforderungen. Kontaktieren Sie uns noch heute, um Ihre Produktionsprozesse schnellstmöglich zu optimieren.

LANGUAGE SUPPORT

🇬🇧 info.uk@spray.com +44 1252 727200 // 🇩🇪 info.de@spray.com +49 40 766 001 0 // 🇫🇷 info.fr@spray.com +33 1 46 20 96 40

🇪🇸 info.es@spray.com +34 91 357 40 20 // 🇮🇹 info.it@spray.com +39 02 38 34 181 // 🇦🇪 info@spray.ae +971 4 326 7770

🇺🇸 We also offer support in Polish / Portuguese / Dutch / Swedish / Finnish / Romanian / Czech / Greek / Hungarian / Ukrainian
Local representatives on www.spray.com or contact Info.EU@spray.com