

WINDJET® 727 VZDUCHOVÉ TRYSKY



NOVÉ
KY-FC 

ÚČINNÁ VZDUCHOVÁ TRYSKA DOSTUPNÁ V NĚKOLIKA MATERIÁLOVÝCH PROVEDENÍCH

PŘIDANÁ HODNOTA

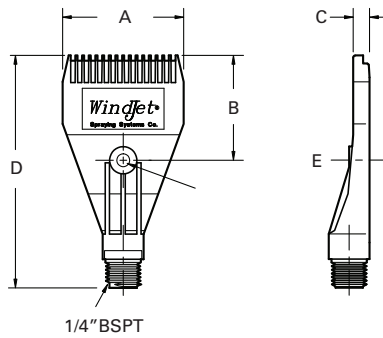
- Přímý vedený proud vzduchu zlepšuje efektivitu u aplikací jako je sušení nebo ofukování. Efekt je dosažen i v prasklinách a dutinách.
- Prevence nežádoucího ucpání trysek. Design ústí trysky nedovolí přerušeni proudu vzduchu při náhodném přitlačení ústí proti plochému povrchu.
- Až 60% snížení pocitové hlučnosti v závislosti na vstupním tlaku vzduchu. Např. při tlaku 7bar je hlučnost prostého otvoru 98dBa, zatímco hlučnost našich trysek je 85dBa, což je snížení pocitové hlučnosti o 60%.
- Instalace několika trysek WindJet v sérii tvoří rovnoměrnou vzduchovou clonu.
- K dispozici je provedení v materiálu **PVDF** pro **potravinářské aplikace (EC10/2011, EC1935/2004, FDA)**. **Integrované kovové částice** nabízí velkou bezpečnostní výhodu oproti ostatním plastovým materiálům. **Trysky obsahují kovové částice umožňující detekci i velmi malého kusu materiálu trysky detektorem kovů na lince** (detektor musí být správně nastaven).

Více informací viz Prohlášení o shodě.

SPECIFIKACE

- Nízká úroveň hlučnosti
- Široká paleta aplikací
- Výběr ze 4 materiálových provedení
 - ABS (Acrylnitrile-Butadien-Styrol)
 - PPS-Polyphenylensulfid
 - SS (nerez ocel 1.4401)
 - **PVDF** materiál pro **potravinářské aplikace (EC10/2011, EC1935/2004, FDA)** a všude tam, kde je **potřebná detekce nežádoucích předmětů detektorem kovů (FDA)**
- Použití při teplotách do 400°C (nerezová varianta)
- Maximální tlak 7 bar (plastové varianty)
Maximální tlak 10 bar (nerezová varianta)
- Vynikající chemická odolnost (PPS, PVDF, nerez ocel)
- Vysoká účinnost při relativně nízké spotřebě vzduchu
- Montážní otvor pro fixaci trysky
- Vzduchová clona při řazení trysek za sebou
- Jednoduchá montáž: závit 1/4" BSPT

ROZMĚRY



1/4"BSPT

Typ	Materiál	A (mm)	B (mm)	C (mm)	D (mm)	E (mm)
AAB727-1/4-xx	ABS	47	41	6	91	5
AAB727-1/4-RY-xx	PPS					
AAB727-1/4-KY-xx-FC	PVDF (potravinářské aplikace, detektor kovů)					
AAB727-1/4-SS-xx	Nerez. ocel					

(xx = velikost 11, 15 nebo 23)

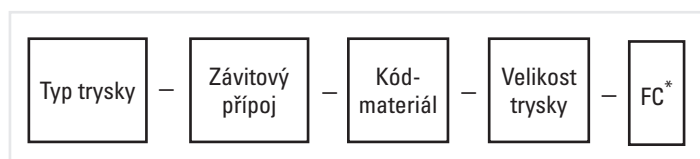
SPOTŘEBA VZDUCHU

Typ	Přípoj	Velikost trysky	Průtok vzduchu v Nm ³ /h (NI/min)		
			2 bar	4 bar	6 bar
AAB727	1/4"	11	15 (250)	24 (400)	33 (550)
		15	21 (350)	35 (583)	49 (817)
		23	31 (517)	51 (850)	72 (1200)

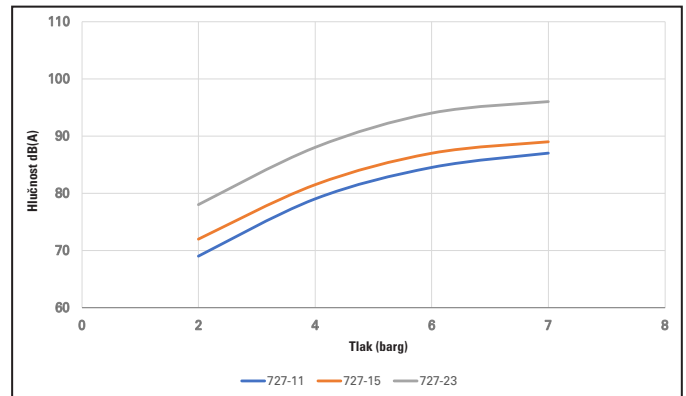
Materiálové kódy:

(no code)	ABS plast
-RY	PPS
-KY-...-FC	PVDF (potravinářské aplikace, detektor kovů)
-SS	Nerez. ocel 1.4401

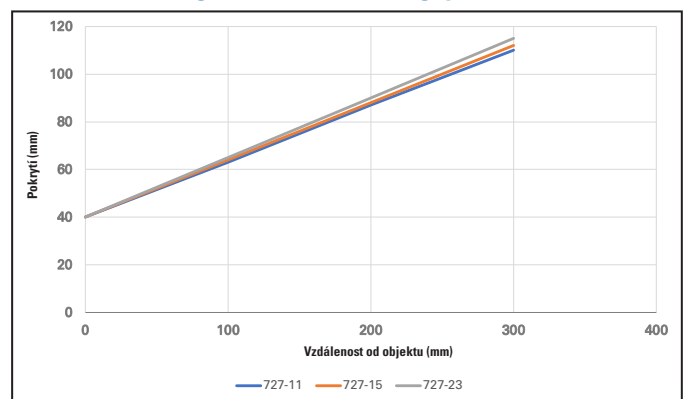
POKYN PRO OBJEDNÁVKU



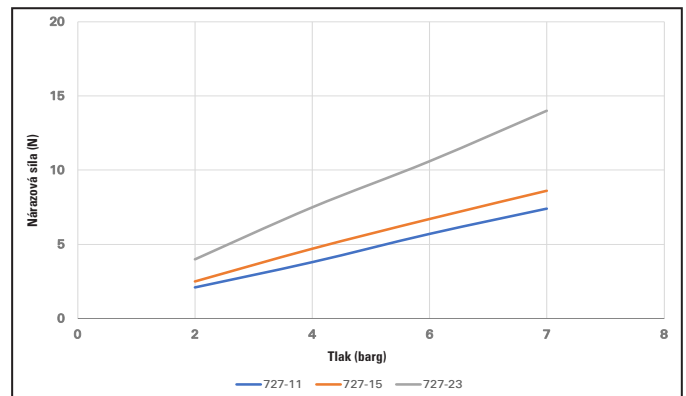
HLUČNOST VE VZDÁLENOSTI 1 M



POKRYTÍ PŘI TLAKU 5 BAR



NÁRAZOVÁ SÍLA VE VZDÁLENOSTI 200 MM



Hliníková verze je dostupná pro velikost trysky 15 a přípoj 1/4" větší závit.

Objednávkové číslo je Y727-AL a Y727-B1/4-AL (BSPT).

Příklad



Pro přípoj typu NPT označení bez "B", tzn. AA727-...

*Volba -FC (Food/Contact) pouze pro materiálový kód -KY

VÍCE INFORMACÍ NA WWW.SPRAY.COM

