

ÖVERSIKT

I vårt mycket omfattande program av olika blåsmunstycken, för bland annat torkning och renblåsning, ingår produkter som är avsedda för att antingen drivas av tryckluft eller sidkanalfläkt.

• WindJet® paket med sidkanalfläktdrivna luftknivar:

- Då det erfordras en stark luftström i form av en ridå, samt att man kan utnyttja den värme som fläkten alstrar och på så vis få en varm luftström som kan utnyttjas vid exempelvis torkning av produkter.
- Skall användas då det krävs luftknivar med längder över 610 mm.
- Erbjuder den renaste luften (s k HEPA filter finns som extra tillbehör) i kombination med lägsta möjliga driftkostnad.
- Extremt mångsidig – finns i många olika utföranden och storlekar.

• WindJet luftknivar avsedda för tryckluft:

- För att åstadkomma en jämn luftridå, speciellt vid täta och precisa av- och påslag av luften samt då man har tryckluft lätt tillgänglig. Ingen överskottsvärme kan utnyttjas.
- Speciellt lämpade att användas då luftknivarnas totala längd understiger 610 mm, samt att de bör monteras nära objektet. Litet byggmått.

• Luftförstärkningsmunstycken:

- Får en liten mängd tryckluft, genom ejektorverkan, att bli en kraftig och intensiv luftstråle.
- Justerbara och kan anpassas efter applikation.
- Kan användas i vissa utsugningningsapplikationer.
- Kan med fördel användas vid automatiska operationer.

• 727 WindJet munstycksramp:

- För tryckluft, då det krävs en luftridå med hög anslagskraft, precisa av- och påslag samt är enkel att anpassa för olika längder och applikationer.
- Lämpad att använda då det krävs hög hastighet på luften, och som ett sista steg efter en sidkanalfläktdriven luftkniv.
- Finns tillgänglig i flera olika material.

Vi kan erbjuda en mängd olika kundanpassade system för torkning och renblåsning, samt många andra blåsmunstycken och handventiler.

BLÅSMUNSTYCKEN

INNEHÅLLSFÖRTECKNING

WindJet Luftkniv

WindJet system med Sidkanalfläktdriven Luftkniv J3

WindJet Luftkniv och Luftkanon J4

WindJet Produkter för Tryckluft

WindJet Luftknivar för Tryckluft J5

WindJet Luftförstärkningsmunstycken J6

WindJet Blåsmunstycken J7

UniJet® och FloodJet® Blåsmunstycken J9

WindJet Munstycksramp J10

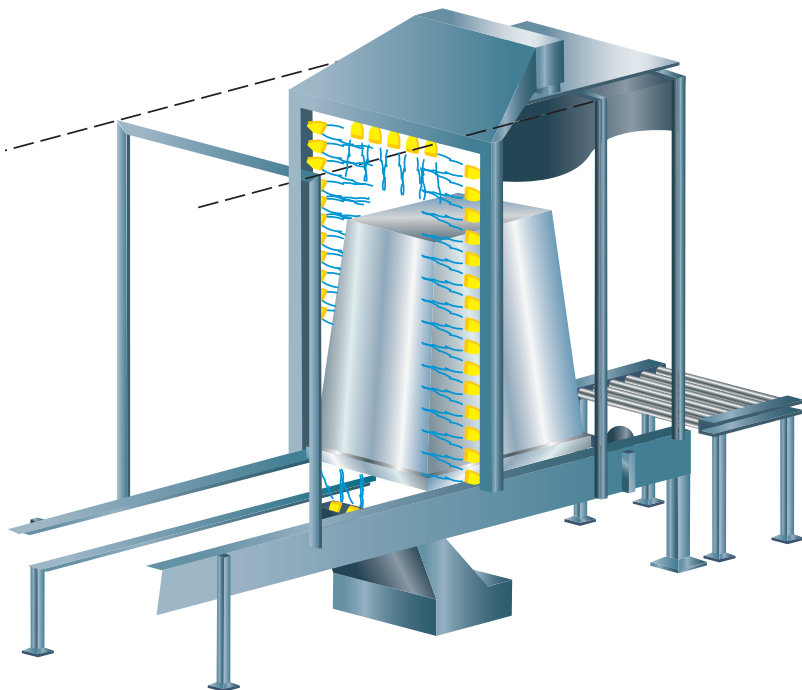
WindJet Luftknivar



OPTIMERINGSRÅD

- Räkna med en kostnadsbesparing på mellan 20% till 50% genom att använda våra WindJet® Blåsmunstycken jämfört med att ha rör med borrade hål eller hemmagjorda "munstycken" i form av tillplattade rör.
- Använd inte större munstycken än nödvändigt för att minimera luftåtgång och ljudvolym.
- För att ett blåsmunstycke skall fungera så effektivt som möjligt krävs en bra filtrering av tryckluften. Montera därför ett filter/vatten- och oljeavskiljare så nära munstycket som möjligt.
- Med en tryckregulator med manometer på tryckluftledningen kan man justera trycket så att man inte använder mer tryck än nödvändigt, det sparar pengar och håller nere ljudvolymen.
- Om det är möjligt, öka avståndet mellan blåsmunstycket och objektet i syfte att minska det ljud som uppstår då luften träffar objektet.
- Ett sätt att minska antalet munstycken är att vinkla blåsmunstyckena sidledes.
- Man kan även prova att sära på munstyckena, med upp till 305 mm mellanrum.
- Blåsmunstyckena finns i flera olika material och kan även användas i applikationer där man istället för tryckluft använder gaser såsom CO₂, kväve och även ånga.
- Vid renblåsning är det lämpligt att montera blåsmunstyckena i "plogform" med en vinkel mellan 15° till 45° för att lättare blåsa bort partiklar och föroreningar.
- För att förenkla montage och justering av enskilda blåsmunstycken, rekommenderar vi att man använder kulleleder.

Positionering av Blåsmunstycken



Tryckluftfilter



Tryckregulator



Kostnadsbesparingar

Minska luftåtgången med WindJet blåsmunstycken		
Öppen rör dim.	Jämförbart blåsmunstycke	Minskning av luftåtgången
1/4"	4 st WindJet munstycken	25%
5/16"	4 st WindJet munstycken	33%
1/2"	7 st WindJet munstycken	40%
5/8"	13 st WindJet munstycken	33%
3/4"	13 st WindJet munstycken	55%

Tabellen är baserad på 40 timmars gångtid.





UTFÖRANDE

- En komplett lösning, helt anpassad till era behov för avblåsning och/eller torkning, från en enda leverantör. Luftkniven ger en jämn och konstant luftström med stor volym för bästa prestanda i tork- och avblåsningsapplikationer. Längden på luftknivarna, deras antal och luftförbrukning, storleken på sidkanalfläkten, allt detta anpassas till din applikation.
- Unika WindJet luftknivar med hög prestanda.
- Direktdriven sidkanalfläkt med lågt underhållsbehov.
 - Hög arbetseffektivitet och prestanda.
 - Ger ren och varm luft utan pulsationer.
 - Robust konstruktion av gjuten aluminium och gjutjärn.
 - Motorer finns i effekter av 2,2kW, 3kW, 5,5kW och 11kW.
 - Systemen inkluderar säkerhetsventil, manometer, insugsfilter, kopplingsdetaljer samt utloppsadapter för antingen flexibel slang eller rör.
 - Motorerna är CE certifierade.
- Alla nödvändiga tillbehör för montering och anslutning finns med.
- Låg ljudnivå, behöver inte byggas in.
- Lätt att installera.

OPTIMERINGSRÅD

- Se sidan J2 för optimeringsråd.

ANVÄNDNINGSSOMRÅDEN

- Fordonstillverkning
- Elektronikindustrin
- Bryggerier
- Livsmedelsindustrin
- Tillverkning av farmaceutisk utrustning
- Ytbehandling
- Metallframställning
- Läkemedelstillverkning
- Textilindustrin
- Däcks- och gummitillverkning
- Kabeltillverkning

SE ÄVEN

- Tillbehör
 - Vinkelrör – 45° and 90°
 - Flexibel slang och/eller rör
 - Förgreningsrör (typ Y, 3 eller 4 portar)
 - Kopplingar
 - Ljuddämpare
 - Klammer
- 50750 WindJet luftkniv
- 55155 luftkanon
- Blåsmunstycken, katalog
- WindJet Luftknivar

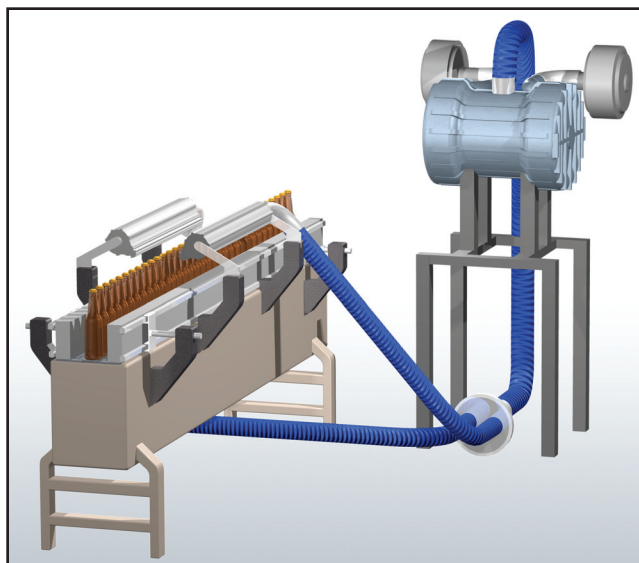


50750 WINDJET LUFTKNIV**UTFÖRANDE**

- WindJet luftknivar kan även beställas separat.
- Tack vare den unika utformningen av luftknivens utlopp, formas en mycket jämn och kontrollerad luftström.
- Luftknivens droppliknande form skapar en hög utgångshastighet.
- Tillverkade i korrosionsbeständiga material såsom eloxerad aluminium eller rostfritt stål, för bästa möjliga hållbarhet.
- Luftknivarna finns med två spaltöppningar: 1 mm för högra anslagskraft och 1,5 mm för ett högre luftflöde. Inloppet är försett med en 76 mm slanganslutning.
- Följande standardlängder finns tillgå: 154, 305, 457, 610, 762 och 914 mm. Även andra kundanpassade längder kan erbjudas.

55155 LUFTKANON**UTFÖRANDE**

- Anpassad för luft från en sidkanalfläkt.
- Ger en koncentrerad luftström med hög hastighet som är lämpad för renbläsning och torkning i svåråtkomliga håligheter.
- Eloxad aluminium eller syrafast rostfritt stål.
- Finns med tre utloppshål – 12,7, 19,1 eller 25,4 mm diameter.
- Är försedd med fästskruv för enkelt montage.



WindJet luftknivar används för att torka flaskor

57070

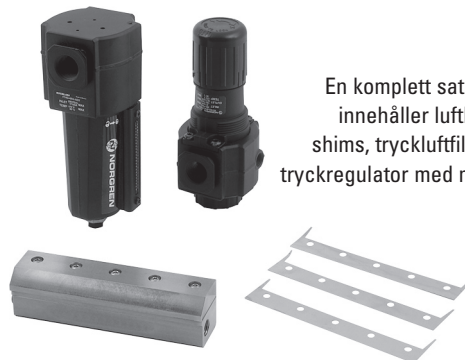


1/4" BSPT eller NPT

UTFÖRANDE

- Ger en luftström med hög hastighet, jämt fördelad utmed hela luftknivens längd, för bästa möjliga resultat vid torkning och renblåsning.
- Idealisk i applikationer där det används en eller två luftknivar.
- Liten luftförbrukning – låga kostnader för energi.
- Inga rörliga delar – Inga underhållskostnader.
- Låg ljudnivå – Under 69 dBA i de allra flesta fall.
- Enkel att installera och underhålla.
- Små byggmått och robust konstruktion.
- **Utmärkande egenskaper:**
 - Patenterat utförande.
 - Finns i följande standardlängder: 76, 152, 305, 457 och 610 mm.
 - Material: Aluminium eller syrafast rostfritt stål.
 - Tryckluftfilter som är anpassat för luftknivens flöde med 50 mikrons filterelement finns som tillbehör.
 - Tryckregulator som är anpassad för luftknivens flöde finns som tillbehör.
 - Luftknivens kraft och flöde ändras genom att byta shims (mellanlägg).
 - 0,05 mm är monterat från fabriken.
 - 0,03, 0,08 och 0,1 mm finns att beställa i en tillbehörssats.
 - Luftkniv och shimssats går att beställa var för sig eller som en komplett sats. En komplett sats innehåller luftkniv, shims, tryckluftfilter och tryckregulator med manometer.

57060



En komplett sats som innehåller luftkniv, shims, tryckluftfilter och tryckregulator med manometer

OPTIMERINGSRÅD

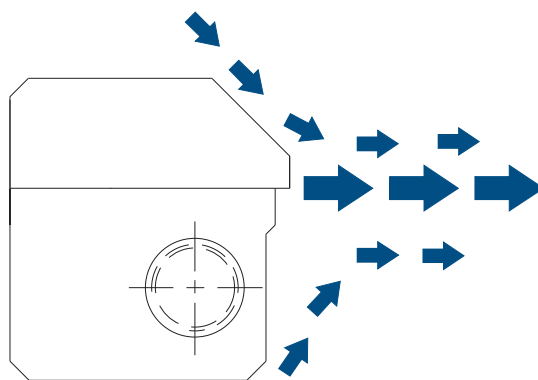
- Se sidan J2 för optimeringsråd.

ANVÄNDNINGSSOMRÅDEN

- Renblåsning av transportband
- Skapa skyddande ridåer
- Torka livsmedel
- Torka eller kyla detaljer
- Renblåsning före målning
- Blåsa bort damm
- Blåsa ren plåtar vid paketering
- Torka och blåsa ren filterduk

SE ÄVEN

- Tillbehör
 - Magnetisk montageplatta
 - Juster- och böjbart rör
- Blåsmunstycken, katalog
- WindJet luftknivar för tryckluft



WindJet luftknivar för tryckluft ger luften en hög utloppshastighet för bästa möjliga prestanda.



WindJet® LUFTFÖRSTÄRKNINGSMUNSTYCKEN FÖR TRYCKLUFT

57080



1/8" till 1/2" BSPT eller NPT inloppsanslutning
3/4", 1-1/4", 2" och 4" utlopp

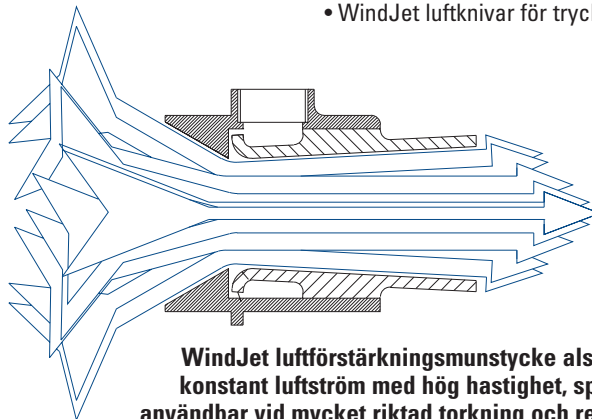
57085



En komplett sats
som innehåller
luftförstärkningsmunstycke,
tryckluftfilter och
tryckregulator med
manometer

UTFÖRANDE

- Ger en kraftig, riktad luftström, med hög hastighet och högt luftflöde, för snabb torkning och renblåsning.
- Skapar en stor luftvolym av förhållandevis lite tryckluft.
- Inga rörliga delar – Inga underhållskostnader.
- Låg ljudnivå. Uppfyller OSHAs krav beträffande tryck och ljudnivå.
- Enkel att installera och underhålla.
- Kan även användas för att vädra ut luft och gaser.
- **Utmärkande egenskaper:**
 - Patenterat utförande.
 - Material: Aluminium eller syrafast rostfritt stål.
 - Insugsluftens flöde är justerbart.
 - Tryckluftfilter, med automatisk dränering, som är anpassat för munstyckets flöde, med 50 mikrons filterelement, finns som tillbehör.
 - Tryckregulator som är anpassat för munstyckets flöde finns som tillbehör.
 - Luftförstärkningsmunstycket säljs antingen för sig eller i en komplett sats. Satsen innehåller luftförstärkningsmunstycke, tryckluftfilter och tryckregulator med manometer.



WindJet luftförstärkningsmunstycke alstrar en konstant luftström med hög hastighet, speciellt användbar vid mycket riktad torkning och renblåsning.

OPTIMERINGSRÅD

- Se sidan J2 för optimeringsråd.

ANVÄNDNINGSSOMRÅDEN

- Renblåsning av bearbetade detaljer
- Vädra ut gaser ur behållare
- Föra bort värme från gjutformar och ugnar
- Torkning och kylning av detaljer
- Ventilation

SE ÄVEN

- Tillbehör
 - Magnetisk montageplatta
 - Juster- och böjbart rör
- Blåsmunstycken, katalog
- WindJet luftknivar för tryckluft



AA707



1/4" BSPT eller NPT (utv)
ABS eller PPS

AA707-AL



1/4" BSPT eller NPT (utv)
Aluminium

AA707-SS



1/4" BSPT eller NPT (utv)
Rostfritt stål

UTFÖRANDE

- WindJet blåsmunstycken finns med ett stort urval av spridningsbilder, flöden och material.
- **Utmärkande egenskaper för WindJet blåsmunstycke 707 är:**
 - Ger en hård riktad luftström med rund spridningsbild, med minsta möjliga ljudnivå.
 - Utloppshålen är försänkta för att skyddas så mycket som möjligt från yttre åverkan.
 - Utloppshålens placering betyder också att tryckluften fritt kan strömma ut ifall munstycket oavsiktligt placeras direkt mot underlaget.
 - De som är tillverkade i aluminium och rostfritt stål är försedda med utbytbara utloppsdelar.
 - Utloppsdelarna på de som är tillverkade i aluminium är färgkodade med avseende på luftflöde.

OPTIMERINGSRÅD

- Se sidan J2 för optimeringsråd.

ANVÄNDNINGSSOMRÅDEN

- Materialtransport
- Torkning/renblåsning av detaljer
- Kylning av detaljer

SE ÄVEN

- Tillbehör
 - Kulleleder
 - Tryckluftfilter
 - Tryckregulatorer
 - Kulventiler
- Blåsmunstycken, katalog
- Handventiler
- Manometrar
- Magnetventiler



AA727



1/4" BSPT eller NPT (utv)
ABS eller PPS



1/4" BSPT eller NPT (inv)
bara i ABS

AA727-SS



1/4" BSPT eller NPT (utv)
Rostfritt stål

Y727-AL



1/4" BSPT eller NPT (utv)
Aluminium

UTFÖRANDE

- WindJet blåsmunstycken finns med ett stort urval av spridningsbilder, flöden och material.
- **Utmärkande egenskaper för WindJet blåsmunstycke 727 är:**
 - Ger en jämn kraftig flat luftrida, med minsta möjliga ljudnivå.
 - Tryckluften passerar ut genom 16 st på rad placerade precisionstillverkade utloppshål. Dessa tillser att en mycket jämn luftström i form av en rida bildas.
 - På de blåsmunstycken som är tillverkade av ABS (akrylnitril butadien styren), PPS (polyfenylensulfid) och rostfritt stål är utloppshålen försänkta för att skyddas mot yttre åverkan samt att tryckluften fritt kan strömma ifall munstycket oavsiktligt placeras direkt mot underlaget.
 - De som är tillverkade i ABS, PPS och rostfritt stål är även försedda med ett monteringshål, vilket underlättar mycket då flera munstycken skall monteras på en lång rad.

OPTIMERINGSRÅD

- Se sidan J2 för optimeringsråd.

ANVÄNDNINGSSOMRÅDEN

- Materialtransport
- Torkning/renblåsning av detaljer
- Kylning av detaljer

SE ÄVEN

- Tillbehör
 - Kulleder
 - Tryckluftfilter
 - Tryckregulatorer
 - Kulventiler
 - Handventiler
 - Manometrar
 - Magnetventiler
- Blåsmunstycken, katalog



UniJet® OCH FloodJet® BLÅSMUNSTYCKEN FÖR TRYCKLUFT



UTFÖRANDE

- UniJet dysorna består av en dyskropp, sil, munstycke och en överfallsmutter. Munstycket är lätt och enkelt att byta ut och dyskroppen återanvänds.
- **Utmärkande egenskaper för UniJet TK munstycken är:**
 - Munstyckena passar i UniJet systemets alla typer av dyskroppar.
 - Utloppshålet är runt och medger ett stort och fritt utlopp för luftströmmen.
 - Stor spridningsvinkel, måttligt hög hastighet på luftströmmen.
 - Den precisionsbearbetade deflektorytan ger munstycket dess goda och jämna spridningsegenskaper.
 - Finns i både mässing och rostfritt stål.
- **Utmärkande egenskaper för UniJet blåsmunstycken är:**
 - Speciellt utformade för tryckluft och ånga.
 - Munstyckena kan användas tillsammans med alla de olika tillbehören i UniJet serien.
 - Det kupolformade munstycket är försett med en spalt som går tvärsöver hela munstycket och ger dess jämna, flata luftström.
 - Finns i både mässing och rostfritt stål.
- **Utmärkande egenskaper för FloodJet K dysor är:**
 - De är tillverkade i ett stycke.
 - Lämpade för tryckluft och ånga.
 - Stor spridningsvinkel, måttligt hög hastighet på luftströmmen.
 - Utloppshålet är runt och medger ett stort och fritt utlopp för luftströmmen.
 - Den precisionsbearbetade deflektorytan ger FloodJet dysan dess goda och jämna spridningsegenskaper.

OPTIMERINGSRÅD

- Se sidan J2 för optimeringsråd.

ANVÄNDNINGSMRÅDEN

- Torka plåtar
- Renblåsning av sensorer
- Renblåsning inom elektronikindustrin
- Beläggning av bildskärmar
- Livsmedelstillverkning
- Fordonstillverkning

SE ÄVEN

- Tillbehör
 - Kullleder
 - Tryckluftfilter
 - Tryckregulatorer
 - Kulventil
 - 50750 WindJet® luftkniv
 - Blåsmunstycken, katalog
 - WindJet Luftknivar
- Handventiler
- Manometrar
- Magnetventiler
- Dyskroppar med röcklammerfäste

UNIJET DYSKROPPAR

- T inv. gängade och TT utv. gängade anslutningar



T inv. gängad dyskropp eller



TT utv. gängad kropp



Sil



Munstycke



Överfallsmutter

UNIJET MUNSTYCKEN

En UniJet dysa består vanligtvis av en dyskropp, antingen 1/4" T med invändig eller 1/4" TT med utvändig rörgänganslutning, en nätsil, ett munstycke samt en överfallsmutter. Fler varianter finns, kontakta oss för mer information.

BLÅSMUNSTYCKE



UniJet dysa för renblåsning med flat spridning

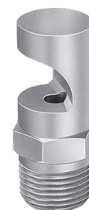
TK



UniJet TK munstycke

FLOODJET DYSA

K



1/8" till 3/8" BSPT eller NPT (utv)
Tillverkade i ett stycke



UTFÖRANDE

- Idealisk vid renblåsning av stora ytor.
- Består av ett antal WindJet 727 munstycken monterade på ett rör av aluminium eller nylon. De ger en mycket kraftig luftström - vanligtvis kraftigare än den från en fläktdriven luftkniv.
- **Utmärkande egenskaper för 46760 är:**
 - Inkluderar ett antal WindJet 727-15 munstycken i ABS plast.
 - Täcker bredder från 200 till 1500 mm.
 - Maximalt tryck är 7 bar.

- **Utmärkande egenskaper för 39190 är:**

- Inkluderar fyra eller åtta WindJet 727-15 munstycken i ABS (akrylnitril butadien styren) eller PPS (polyfenylensulfid).
- Täcker bredderna 152 eller 406 mm.
- Maximalt tryck är 7 bar.
- 1" NPT invändig anslutning eller 1-1/2" NPT invändig anslutning i båda ändarna.

OPTIMERINGSRÅD

- Se sidan J2 för optimeringsråd.

ANVÄNDNINGSSOMRÅDEN

- Fordonstillverkning
- Torka stålplåtar
- Renblåsning inom elektronikindustrin
- Renblåsning av sensorer
- Beläggning av bildskärmar
- Livsmedelstillverkning
- Renblåsning inom ytbehandlingsindustrin
- Tillverkning av hjul

SE ÄVEN

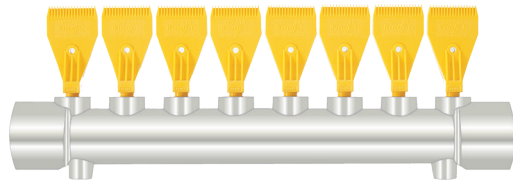
- Tillbehör
 - Kulleder
 - Tryckluftfilter
 - Tryckregulatorer
 - Kulventiler
 - Reglerventiler
 - Manometrar
 - Magnetventiler
- 50750 WindJet® luftkniv
- Blåsmunstycken, katalog 
- WindJet Luftknivar 

46760



Aluminiumrör

39190



Nylonrör