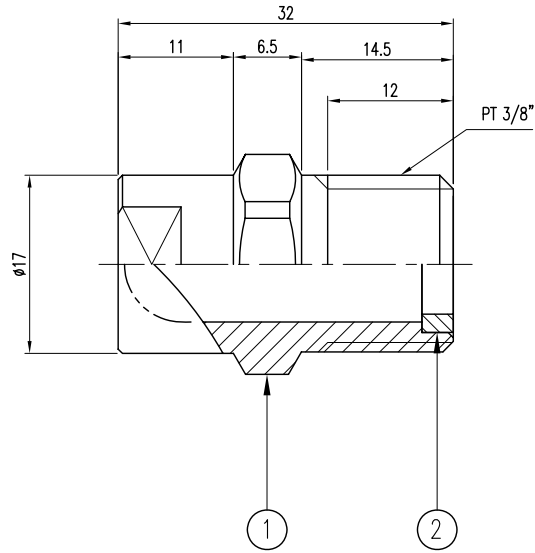
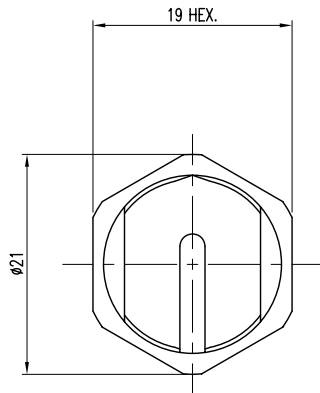


| ECO NO. | DATE | REVISION & DESCRIPTION | REVISED | CHECKED |
|---------|------|------------------------|---------|---------|
| | | | | |
| | | | | |



| | | | | |
|-------|--------------------------|------------|------|---------|
| 2 | RING(RG062019-SS) | SUS303 | 1 | |
| 1 | BODY(HB3/8U-SS 8580E-01) | SUS303 | 1 | |
| ITEM | COMPONENT | MATERIAL | Q'TY | REMARKS |
| DESC. | KHB3/8U-SS 8580E-01 | CUSTOMER : | | |
| | VEEJET | | | |

지시의 용접치수 절삭가공치수의 지시와 일반치수 허용차 (KS B ISO2768-1 중급)

| | | | | | | |
|--|------|----------------|---------------|----------------|------------------|-------------------|
| | 구 분 | 0.5 이상 3 이하 | 3 을초과 6 이하 | 6 을초과 30 이하 | 30 을초과 120 이하 | 120 을초과 400 이하 |
| | 허용 차 | ±0.1 | ±0.1 | ±0.2 | ±0.3 | ±0.5 |

SPECIFICATION

| | | |
|--|----------------------|----------------|
| PRESSURE (3.0) (kg/cm ²) | SPRAY ANGLE (±7°) | (77)~(85)~(92) |
| | (29.2)~(31.4)~(33.6) | |
| | CAPACITY (ℓ/min ±7%) | |

| | | | | | | |
|-----------|-------------------------------|---|------|-----|------|------|
| 지시외 모서리부분 | SURFACE ROUGHNESS (KS B 0617) | | | | | |
| C= | 다듬질기호 | ~ | ▽ | ▽▽ | ▽▽▽ | ▽▽▽▽ |
| R= | Rmax | | 100S | 25S | 6.3S | 0.8S |

| | | | | |
|---|-------------------|------------------|---------------------------------------|-----------------------------|
| APP BY. B.S.KIM | CH BY. J.M.LEE | DES BY. J.KIM | PRODUCT NAME : KHB3/8U-SS 8580E-01 | |
| Spraying Systems Co., Korea Experts in Spray Technology | | | SCALE : 1.4:1 | CREATE DATE : 2014.07.15 |
| | | | THIRD ANGLE | DWG. NO. : 56062-019-M1 |