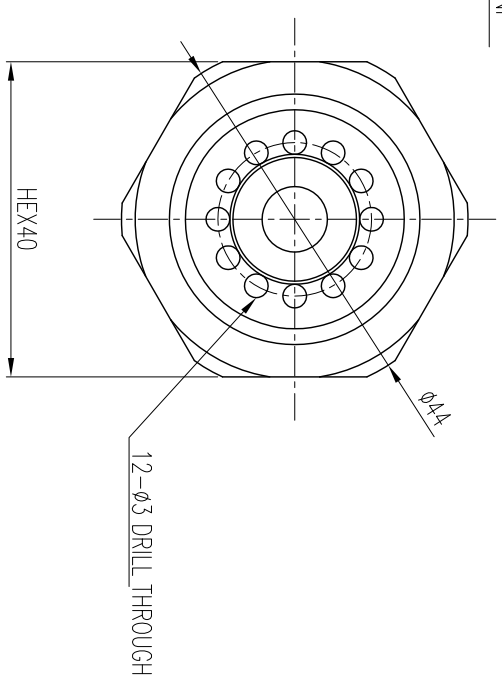
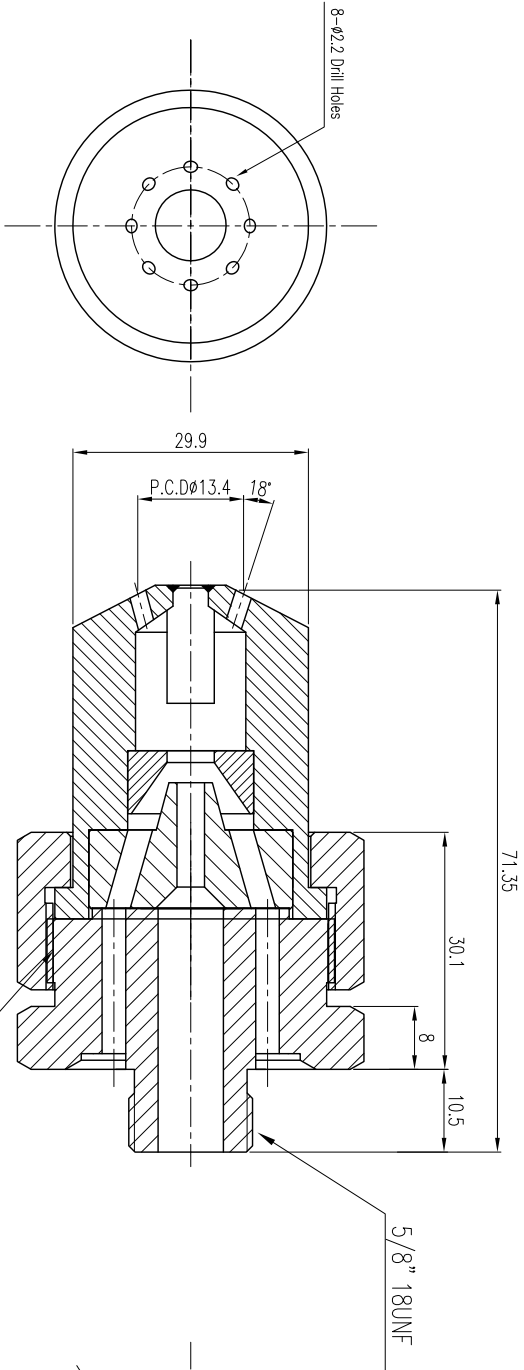
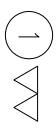


NO.	DATE	REVISION & DESCRIPTION	REVISED	CHECKED
△				
△				



- SPECIFICATION -

AIR PRESSURE : 3 kg/cm²
 LIQUID PRESSURE : 3 kg/cm²
 FLOW RATE : 200 L/hr
 Q'TY : 1 Set

지시의 용접치수		철삭기공치수의 지시외 일반치수 허용차 (KS B ISO2768-1 종급)				
구분	0.5 이하	3을초과 6 이하	6을초과 30 이하	30을초과 120 이하	120을초과 400 이하	
허용차	±0.1	±0.1	±0.2	±0.3	±0.5	
지시외 모서리부분						
C=	다듬칠기공	~	▽	▽▽	▽▽▽	▽▽▽▽
R=	Rmax	100S	25S	6.3S	0.8S	

SPECIFICATION	
PRESSURE (XXX) (kg/cm ²)	SPRAY ANGLE (±?) (XXX) ~ (XXX) ~ (XXX)
	CAPACITY (l/hr ±7%) (XXXX) ~ (XXXX) ~ (XXXX)

ITEM	NOZZLE COMPONENT	SUS316L	1	REMARKS
DESC.	KFMX1-316L+EXT1603-SS Flomax Air atomizing Nozzle	CUSTOMER:	POSCO	
APP BY.	CH BY.	DES BY.	ASSY DWG. NO.:	BLANK DWG. NO.
B.S.KIM		Y.Y.LIM	USA DWG. NO.	
		SCALE:	1/2	DATE:
			DWG. NO.	2012.12.04