



Spraying Systems Co., Japan
Experts in Spray Technology



Spray
Nozzles



Spray
Control



Spray
Analysis



Spray
Fabrication



製紙用スプレーノズル

Spray Nozzles for Pulp and Paper Industry

長年の開発実績

Spraying Systems Co.は、70年以上にわたり様々なニーズに対応する製品の開発、高品質な製品とより良いサービスの提供を続けてまいりました。これからもスプレーノズルのトップメーカーとして、産業界に貢献する製品の開発に全力で取り組んでまいります。



八日市場工場

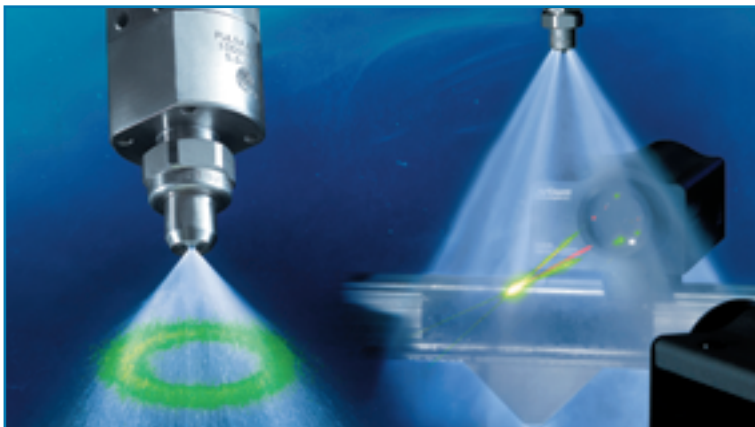
豊富な製品群

スプレーノズルの標準品は9万種類以上。多種多様なニーズに対し、的確な製品をご提供いたします。スプレーノズルならびに関連機器、付属品はグローバルスタンダードとしてお客様から高い評価をいただいております。



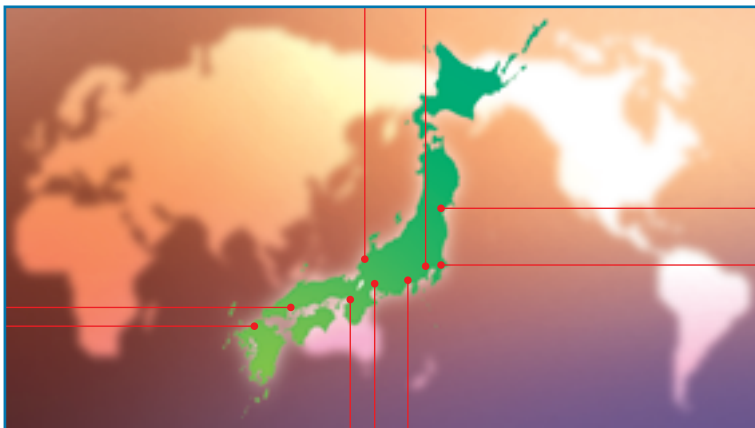
進化を続けるスプレーテクノロジー

特殊な仕様や条件にお応えするため、お客様との共同開発によるオーダーメイド製品にも力を入れております。長年の実績、優秀な技術者、最新の生産設備と分析装置、充実したテストルームをフル活用し、ご満足いただけるサービスを提供いたします。



サービスネットワーク

全国各地に営業所を配し、どこからのご要望にも迅速・確実に対応いたします。また、世界各国の製造・サービス拠点と連携しておりますので、グローバルなビジネス展開をされているお客様のご要望にも効率よくお応えいたします。



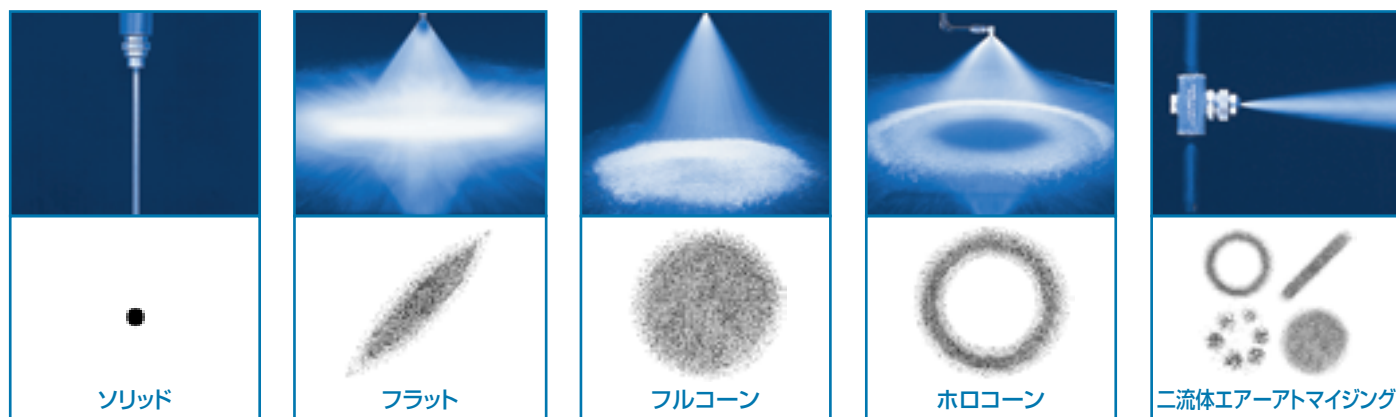
Contents

目次

区分	製品名	スプレーパターン	ページ	主な用途
トリミングノズル	ウルトラストリーム、アジャストリムジェット トリミングノズル位置決め装置「ジャスティ」	ソリッド	4-7	トリミング
一流体ノズル	ニードルジェットノズル	ソリッド	8	ワイヤー洗浄、フェルト洗浄、ダンディロール洗浄、 サクシオンクーチロール洗浄
		フラット	9	
	セルフクリーニングノズル	ソリッド	10	ワイヤー洗浄、スクリーン洗浄、フェルト洗浄、 ドクター洗浄、各種ロール洗浄
		フラット	11	
	セラマックスノズル	ソリッド	12	ワイヤー洗浄、フェルト洗浄、スクリーン洗浄、 サクシオンクーチロール洗浄
		フラット	13	
	偏向型フラットノズル	広角フラット	14	各種ロール洗浄、フェルト洗浄、フェルトの加湿、 消泡、ノックオフシャワー、デッケルシャワー
		狭角フラット	15	
	ディスクジェットノズル	フラット	16	ワイヤー洗浄、フェルト洗浄、ダンディロール洗浄、 サクシオンクーチロール洗浄
	ベーンレスノズル、スパイラルジェットノズル	フラット	17	各種洗浄、消泡、ガス洗浄
ビージェットノズル、フルジェットノズル ワールジェットノズル、ダブルチャッキノズル	フルコーン ホロコーン	18	各種洗浄、消泡、湿潤、鎮塵	
ユニジェットノズル、クイックジェットノズル		19		
パイプ洗浄ノズル	—	20	配管、パイプ内面洗浄	
二流体ノズル	エアアトマイジングノズル、フロアミストノズル		21	ドライヤーの加湿、剥離剤スプレー、ロールの冷却 鎮塵、湿潤、洗浄など
自動スプレーガン	二流体タイプ、高速電動タイプ		22-23	
エアノズル	コンプレッサー用		24	各種エアブロー、紙の搬送補助、紙粉対策
	フロア用		25	
タンク洗浄ノズル	3次元回転式ノズル、2次元回転式ノズル 昇降式タンク洗浄装置		26-27	チェストタンク洗浄
ブラシ付きヘッダー	セルフクリーニングマニフォールドシステム		28-29	ワイヤー洗浄、スクリーン洗浄、フェルト洗浄など
加湿・ミスト冷却	ミニフォグガーⅢ、フリーズフォグガー		30	作業室内の加湿、静電気防止、鎮塵、ミスト冷却
	ミスティングノズル、ミストツイスター R		31	

Spray Patterns

スプレーパターン



トリミング用ノズル

ウルトラストリーム *UltraStream*™ トリミング用ノズル

TRM タイプ



特長

直進性に優れたソリッドパターンを形成、高インパクトなスプレーで正確なトリミングを実現。オリフィスの孔数を増やすことにより、トリミングの確実性をアップさせることができます。

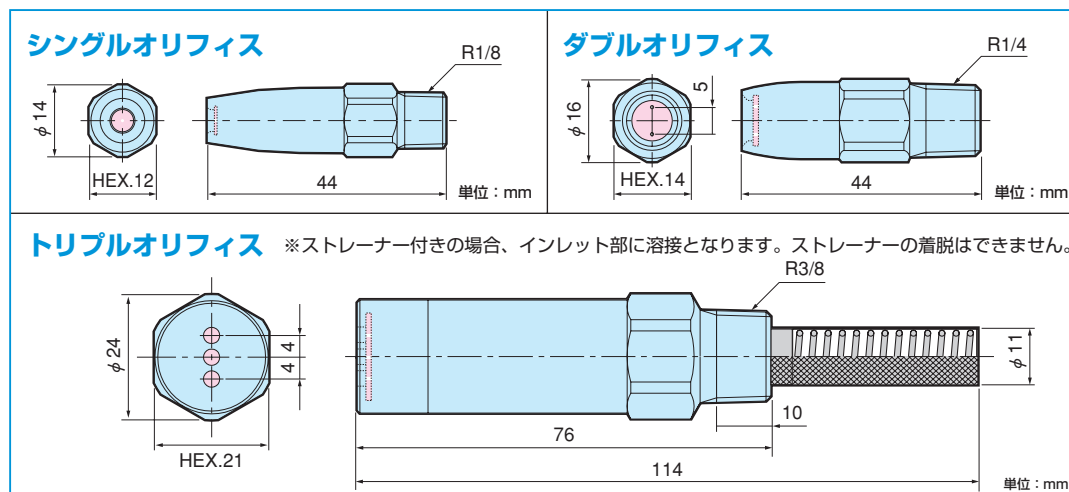
材質

オリフィス：ルビー、ステンレス、
タングステンカーバイド
ボディ：SUS303（シングル/ダブル）
SUS304（トリプル）

接続

R1/8（シングル）
R1/4（ダブル）
R3/8（トリプル）

寸法図



アジャストリムジェット *AdjusTrimJet* トリミング用ノズル

ATJ タイプ



特長

先端部が円周方向に可動するトリミングノズル。ダブルまたはトリプルオリフィスの回転による位置調整ができ、トリミングの確実性がアップします。オリフィス部を保護する本体形状とフッ素樹脂コーティングにより紙粉の跳ね返り対策も万全です。

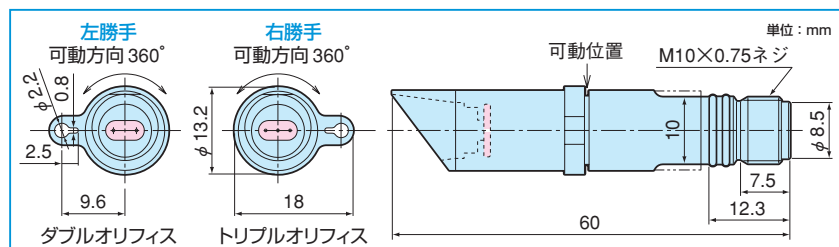
材質

ボディ：SUS304 + フッ素樹脂コーティング
オリフィス：ルビー
Oリング：NBR

接続

M10 × 0.75 ねじ

寸法図



※外形寸法はダブル・トリプル共通です。



性能表 (参考値)

UltraStream™ ウルトラストリーム

オリフィス径を基準として製作しているため流量は参考値です。

オリフィス タイプ	ノズル型番	オリフィス径 (mm)	各圧力 (MPa) における流量 (L/min)									推奨フィルター メッシュサイズ	質量
			0.3	0.5	1.0	1.5	2.0	2.5	3.0	4.0	5.0		
シングル	ストレーナーなし YB1/8TRM-①-SS②	0.3 *	0.07	0.09	0.12	0.15	0.18	0.19	0.21	0.24	0.27	#80	約 25g
		0.4	0.12	0.15	0.22	0.27	0.31	0.34	0.37	0.43	0.48		
		0.5	0.19	0.24	0.34	0.42	0.48	0.54	0.59	0.68	0.76		
		0.6	0.27	0.35	0.49	0.61	0.70	0.78	0.85	0.98	1.10		
	ストレーナーあり YB1/8TRML-①-SS②	0.7	0.36	0.47	0.67	0.82	0.98	1.06	1.16	1.34	1.49	#60	
		0.8 *	0.48	0.62	0.88	1.07	1.24	1.38	1.51	1.75	1.96		
		0.9 *	0.61	0.79	1.11	1.36	1.57	1.75	1.92	2.21	2.47		
		1.0 *	0.75	0.97	1.37	1.68	1.94	2.16	2.37	2.74	3.06		
ダブル	ストレーナーなし YB1/4TRM-①X2-SSRBY	0.4	0.24	0.30	0.44	0.54	0.62	0.68	0.74	0.86	0.96	#80	約 26g
		0.5	0.38	0.48	0.68	0.84	0.96	1.08	1.18	1.36	1.52		
		0.6	0.54	0.70	0.98	1.22	1.40	1.56	1.70	1.96	2.20		
		0.7	0.72	0.94	1.34	1.64	1.96	2.12	2.32	2.68	2.98		
	ストレーナーあり YB1/4TRML-①X2-SSRBY	0.8 *	0.96	1.24	1.76	2.14	2.48	2.76	3.02	3.50	3.92	#60	
		0.9 *	1.22	1.58	2.22	2.72	3.14	3.50	3.84	4.42	4.94		
		1.0 *	1.50	1.94	2.74	3.36	3.88	4.32	4.74	5.48	6.12		
		1.2 *	2.16	2.78	3.94	4.82	5.58	6.22	6.82	7.88	8.80		
トリプル	ストレーナーなし YB3/8TRM-①X3-SSRBY	0.4	0.36	0.45	0.66	0.81	0.93	1.02	1.11	1.29	1.44	#80	約 117g
		0.5	0.57	0.72	1.02	1.26	1.44	1.62	1.77	2.04	2.28		
	ストレーナーあり YB3/8TRML-①X3-SSRBY	0.6	0.81	1.05	1.47	1.83	2.10	2.34	2.55	2.94	3.30	#60	
		0.7	1.08	1.41	2.01	2.46	2.94	3.18	3.48	4.02	4.47		

ご注文方法 上記ノズル型番の ①オリフィス径 ②オリフィス材質 をご指定ください。

②オリフィス材質 (シングルオリフィスタイプのみ選択可) ⇒ なし: ステンレス / TC: タングステンカーバイド / RBY: ルビー
異径オリフィスも製作可能です (例: YB1/4TRML-0.5X1.0-SSRBY)。弊社営業担当にお問い合わせください。

「*」の付いている製品は受注生産品となります。

AdjusTrimJet アジャストリムジェット

オリフィス径を基準として製作しているため流量は参考値です。

オリフィス タイプ	ノズル型番	オリフィス径 (mm)	各圧力 (MPa) における流量 (L/min)						推奨フィルター メッシュサイズ	質量	
			0.3	0.5	1.0	1.5	2.0	3.0			
ダブル	ATJ-①-SSRBY-②	0.3 *	0.14	0.18	0.24	0.30	0.36	0.38	0.42	#80	約 26g
		0.4	0.24	0.30	0.44	0.54	0.62	0.68	0.74		
		0.5 *	0.38	0.48	0.68	0.84	0.96	1.08	1.18		
		0.6 *	0.54	0.70	0.98	1.22	1.40	1.56	1.70	#60	
		0.7 *	0.72	0.94	1.34	1.64	1.96	2.12	2.32		
		0.8 *	0.96	1.24	1.76	2.14	2.48	2.76	3.02		
トリプル	ATJ-①T-SSRBY-②	0.3	0.21	0.27	0.36	0.45	0.54	0.57	0.63	#80	
		0.4	0.36	0.45	0.66	0.81	0.93	1.02	1.11		

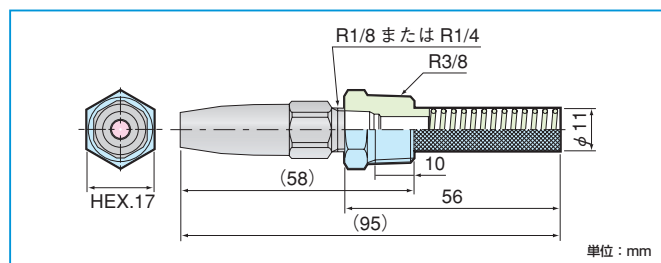
ご注文方法 上記ノズル型番の ①オリフィス径 ②回転つまみ位置 (R: 右勝手 / L: 左勝手) をご指定ください。

※「*」の付いている製品は受注生産品となります。

オプション

ウルトラストリーム・シングル/ダブルオリフィス用 ストレーナー

異物流入を防ぎ、目詰まりのリスクを最小限に抑えます。

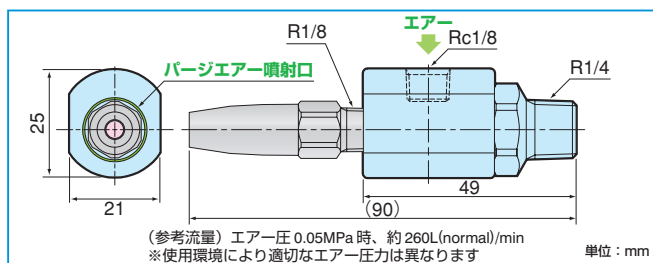


ウルトラストリーム・シングルオリフィス用 エアージャアダプター

エアーカーテンでノズルをガード、
性能を最大限に引き出します。



Y87529-B1/8-0.5-SS



(参考流量) エアー圧 0.05MPa 時、約 260L(normal)/min
※使用環境により適切なエア圧力は異なります

※アジャストリムジェット用も製作できます。

トリミング用ノズル

ジャスティ

Justy トリミングノズル位置決め装置

トリミングノズルの位置、スプレー方向を自在に調整。
紙の種類や抄紙速度の変化にすばやく対応させることができ、確実なトリミングを実現します。



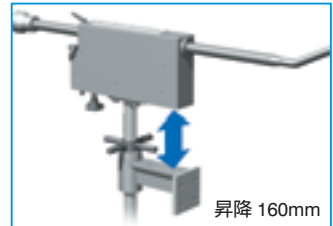
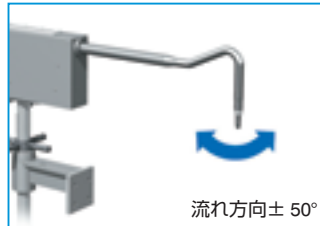
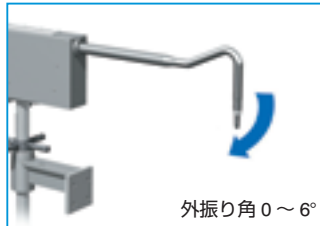
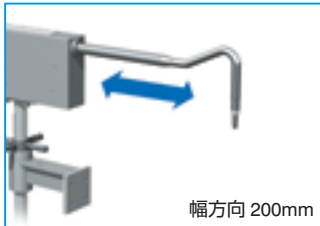
多機能タイプ

特長

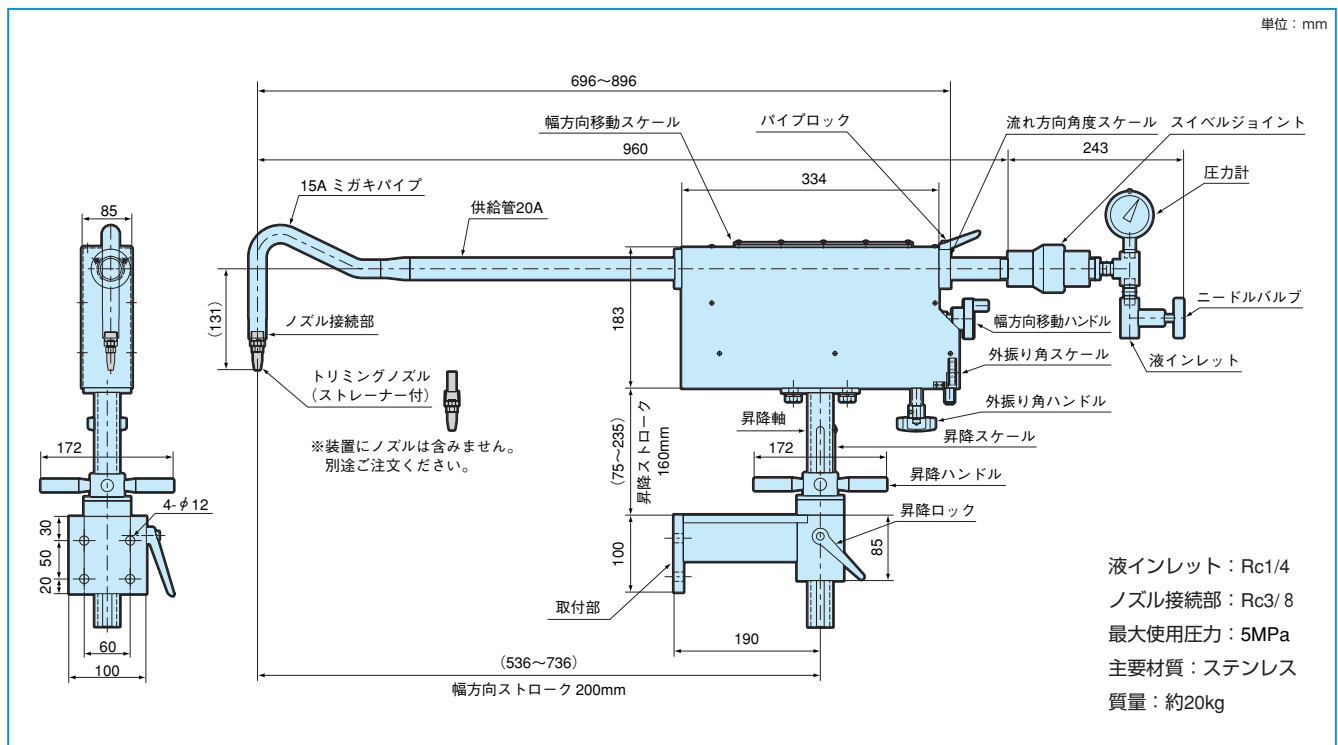
4種類の調整機能により、トリミングノズルの位置、スプレー方向を細かく設定できます。

タンデム（ダブルパイプ）式などお客様のご使用条件に合わせて設計・製作いたします。

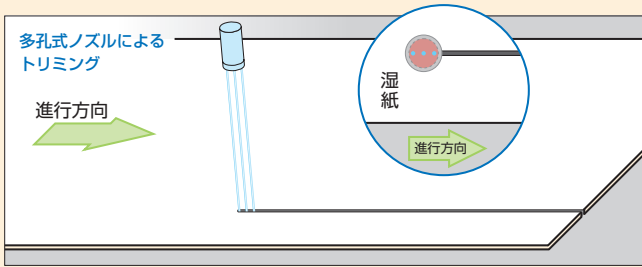
調整機能



多機能タイプ 製作例



※取付部その他、ご使用条件に合わせて設計・製作いたします。



シンプルタイプ



特長

調整機能を使用頻度の高い2種類に集約。
構造をシンプルにし、多機能タイプよりも軽量・コンパクトな設計です。

調整機能



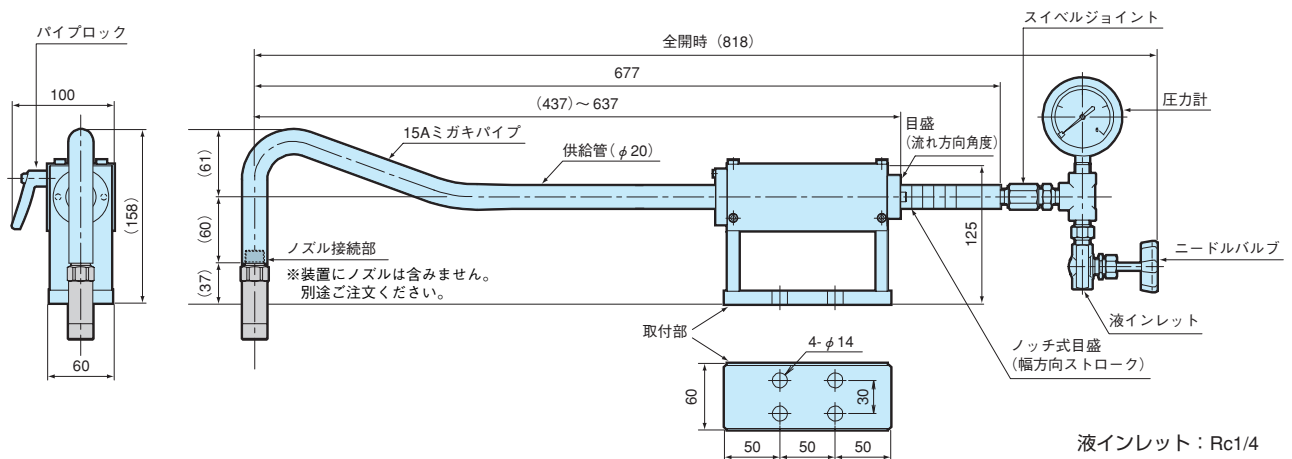
ストローク調整

ストローク調整にノッチ（目盛）を用いたシンプル構造。



シンプルタイプ 製作例

単位：mm



液インレット：Rc1/4
ノズル接続部：Rc3/8
最大使用圧力：5MPa
主要材質：ステンレス
質量：約5kg

※取付部その他、ご使用条件に合わせて設計・製作いたします。

ニードルジェット **NeedleJet** ソリッドタイプ NJ・NJLタイプ



標準タイプ
(オールステンレス)



ロングタイプ

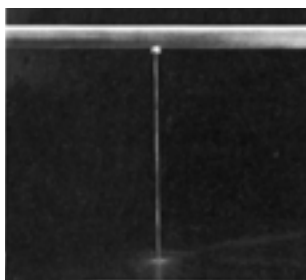


標準タイプ



ロングタイプ

(セラミックチップ)



直進スプレー

特長

直進性の高いソリッドパターンを形成するノズルです。シャワーパイプに直接取り付け使用した場合、半球状に加工されたインレット部分がパイプ内に突出した状態になり、オリフィス周辺に異物が溜まりにくいため、目詰まりはほとんど起こりません。ボディ全長は、標準タイプとロングタイプの2種類を取り揃えています。

用途

ワイヤー洗浄、フェルト洗浄、ダンディーロール洗浄、サクシオンクーチロール洗浄

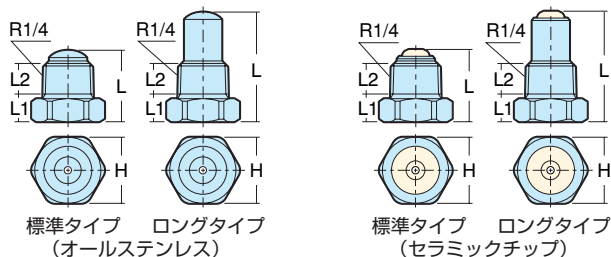
材質

オリフィス：ステンレス、ハイルミナセラミック
ボディ：SUS303

接続

R1/4 ※その他のサイズも製作可能です。

寸法図



オリフィス 材質	ノズル タイプ	H (mm)	L (mm)	L1 (mm)	L2 (mm)	質量 (g)
ステンレス	標準	17	19	8	8	16
	ロング	17	29	8	8	20
セラミック	標準	17	19	8	8	17
	ロング	17	29	8	8	21

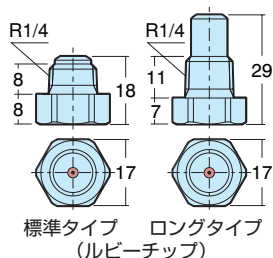
オプション

ルビーチップ



標準タイプ ロングタイプ

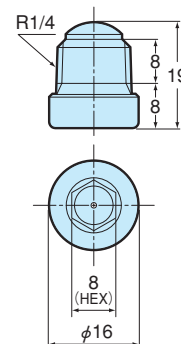
※ボディ材質はSUS304となります。



単位：mm

六角レンチ取付けタイプ

メンテナンス時のワイヤー損傷などのリスクが少ない丸型タイプ。六角レンチでの取り付けになります。



性能表 **NeedleJet** ニードルジェットノズル ソリッドタイプ

ノズル型番		相当オリフィス径 (mm)	各圧力 (MPa) における流量 (L/min)												
標準タイプ	ロングタイプ※		0.3	0.5	0.7	1.0	1.5	2.0	3.0	4.0	5.0	6.0	7.0	8.0	
YB1/4NJ-SS □ 0.8	YB1/4NJL-SS □ 0.8	0.8	0.5	0.7	0.8	1.0	1.2	1.4	1.7	2.0	2.3	2.5	2.7	2.9	
YB1/4NJ-SS □ 0.9	YB1/4NJL-SS □ 0.9	0.9	0.7	0.9	1.1	1.3	1.6	1.8	2.2	2.6	2.9	3.1	3.4	3.6	
YB1/4NJ-SS □ 1.0	YB1/4NJL-SS □ 1.0	1.0	0.9	1.1	1.3	1.6	1.9	2.2	2.7	3.2	3.5	3.9	4.2	4.5	
YB1/4NJ-SS □ 1.2	YB1/4NJL-SS □ 1.2	1.2	1.2	1.6	1.9	2.3	2.8	3.2	3.9	4.5	5.1	5.6	6.0	6.4	
YB1/4NJ-SS □ 1.5	YB1/4NJL-SS □ 1.5	1.5	1.9	2.5	3.0	3.5	4.3	5.0	6.2	7.1	7.9	8.7	9.4	10.1	
YB1/4NJ-SS □ 1.8	YB1/4NJL-SS □ 1.8	1.8	2.8	3.6	4.3	5.1	6.3	7.2	8.9	10.2	11.4	12.5	13.5	14.4	
YB1/4NJ-SS □ 2.0	YB1/4NJL-SS □ 2.0	2.0	3.5	4.5	5.3	6.3	7.7	8.9	10.9	12.6	14.0	15.5	16.7	17.8	

ご注文方法 オリフィス材質をご指定ください。(ステンレス：なし、セラミック：C、ルビー：RBY)

例：YB1/4NJ-SS0.8、YB1/4NJ-SSC0.8-A

※ロングタイプは受注生産品となります。

ニードルジェット
NeedleJet フラットタイプ
NJ-F タイプ



特長

安定したフラットパターンを形成するノズルです。ソリッドタイプ同様、半球状のインレット部分がパイプ内に突出した状態になり、オリフィス周辺に異物が溜まりにくいいため、目詰まりはほとんど起こりません。

用途

ワイヤー洗浄、フェルト洗浄など

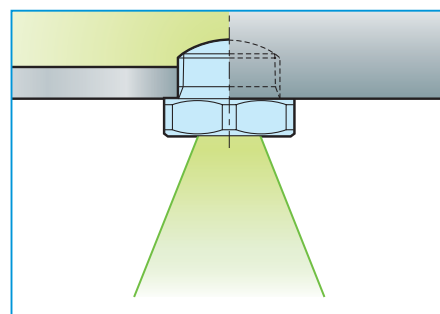
材質

SUS304

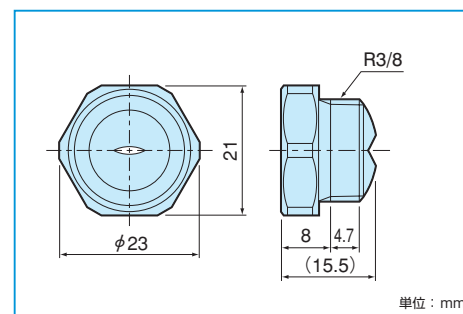
接続

R3/8 ※その他のサイズも製作可能です

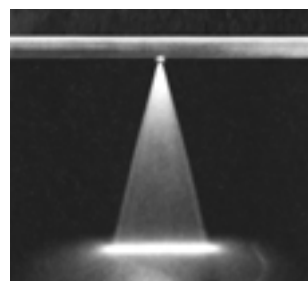
構造



寸法図



単位：mm



フラットスプレー

性能表 **NeedleJet** ニードルジェットノズル フラットタイプ

ノズル型番	相当オリフィス径 (mm)	各圧力 (MPa) における流量 (L/min)								各圧力 (MPa) におけるスプレー角度 (°)		
		0.1	0.2	0.3	0.5	0.7	1.0	1.5	0.1	0.3	0.5	
YB3/8NJ-304SS3028F	3.2	6.0	8.6	10.5	13.6	16.0	19.1	23.4	21	30	31	
YB3/8NJ-304SS3530F	3.4	6.5	9.6	11.8	15.1	17.9	21.5	26.4	27	35	37	
YB3/8NJ-304SS5010F	1.9	2.2	3.0	3.7	4.8	5.7	6.8	8.1	23	50	56	
YB3/8NJ-304SS5017F	2.5	3.8	5.3	6.5	8.3	9.9	11.8	14.2	39	50	54	
YB3/8NJ-304SS5020F	2.7	4.4	6.3	7.7	9.9	11.8	14.0	17.0	39	50	53	
YB3/8NJ-304SS5025F	3.1	5.5	8.0	9.8	12.6	14.9	17.8	21.8	39	50	52	
YB3/8NJ-304SS6020F	2.7	4.4	6.3	7.7	9.9	11.8	14.0	17.0	45	60	62	
YB3/8NJ-304SS7010F	1.9	2.2	3.0	3.7	4.8	5.7	6.8	8.1	38	70	73	

ご注文方法 ノズル型番をご指定ください。

※この製品は受注生産品となります。

セルフクリーニングノズル ソリッドタイプ

YSCN タイプ



直進タイプ

特長

水圧を瞬間的に下げることによって、ノズル本体内部のスプリングがピストンを押し戻し、オリフィスを開いて詰っている異物を洗い流します。直進性の良いニードルスプレーを形成します。

用途

ワイヤー洗浄、スクリーン洗浄、フェルト洗浄、ドクター洗浄

材質

ボディ：SUS303
スプリング：SUS316
ダイヤフラム：NBR（布入り）

接続

φ 28 山 20 (M) ※その他のサイズも製作可能です。

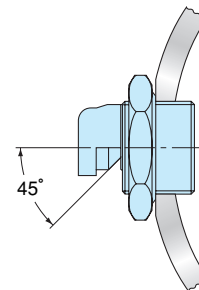


直進スプレー



自己洗浄状態

直進タイプの場合、スプレーはノズルの中心線に対して45°の方向に対して噴射されます。



性能表

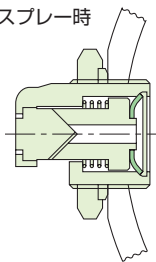
ノズル型番	相当オリフィス径 (mm)	各圧力 (MPa) における流量 (L/min)									
		0.2	0.3	0.5	0.7	1.0	1.5	2.0	3.0	4.0	5.0
YSCN-0.6	0.6	0.3	0.4	0.5	0.6	0.7	0.8	1.0	1.2	1.4	1.5
YSCN-0.7	0.7	0.4	0.5	0.7	0.8	0.9	1.1	1.3	1.6	1.8	2.1
YSCN-0.8	0.8	0.5	0.7	0.8	1.0	1.2	1.5	1.7	2.1	2.4	2.7
YSCN-0.9	0.9	0.7	0.8	1.1	1.3	1.5	1.9	2.2	2.7	3.1	3.4
YSCN-1.0	1.0	0.8	1.0	1.3	1.6	1.9	2.3	2.7	3.3	3.8	4.2
YSCN-1.1	1.1	1.0	1.3	1.6	1.9	2.3	2.8	3.2	3.5	4.6	5.1
YSCN-1.2	1.2	1.2	1.5	1.9	2.3	2.7	3.3	3.9	4.7	5.5	—
YSCN-1.4	1.4	1.7	2.0	2.6	3.1	3.7	4.5	5.3	—	—	—

ご注文方法 ノズル型番をご指定ください。

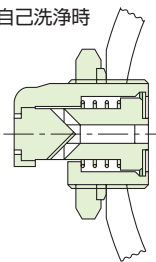
ソリッドタイプ/フラットタイプ

自己洗浄機構

スプレー時



自己洗浄時



水圧を 0.02MPa 以下に下げるとノズル内に溜った異物が洗い流されます。

自己洗浄状態からスプレー状態に移行するためには、十分な流量が必要です。(ソリッドタイプは約 2L/min、フラットタイプは約 12L/min)

寸法図

ノズルタイプ	L (mm)	H (mm)	E (mm)	質量 (g)
YSCN (ソリッドタイプ)	35	38	21	142
YSCF (フラットタイプ)				140

ミニタイプ

単位：mm



ソリッドタイプ



フラットタイプ

接続：R1/2 ※その他のサイズも製作可能です

ご注文方法：ソリッドタイプの場合 YSCN - 1/2 - 0.6
フラットタイプの場合 YSCF - 1/2 - 12008

セルフクリーニングノズル フラットタイプ

YSCF タイプ



フラットタイプ

特長

水圧を瞬間的に下げることによって、ノズル本体内部のスプリングがピストンを押し戻し、オリフィスを開いて詰っている異物を洗い流します。安定したフラットスプレーパターンを形成します。

用途

ワイヤー洗浄、スクリーン洗浄、フェルト洗浄、各種ロール洗浄

材質

ボディ：SUS303
 スプリング：SUS316
 ダイヤフラム：シリコンゴム ※ミニタイプ (P10) はNBR (布入り)

接続

φ 28 山 20 (M) ※その他のサイズも製作可能です。

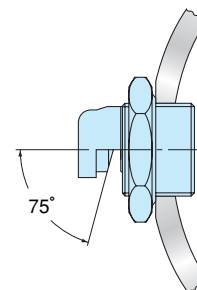


フラットスプレー



自己洗浄状態

フラットタイプの場合、スプレーはノズルの中心線に対して75°の方向に噴射されます。



性能表

スプレー角度 (0.3MPa 時)	ノズル型番	相当 オリフィス径 (mm)	各圧力 (MPa) における流量 (L/min)									
			0.2	0.3	0.5	0.7	1.0	1.5	2.0	3.0	4.0	5.0
120°	YSCF-12008	1.7	2.6	3.2	4.1	4.8	5.3	7.1	8.2	10.0	11.5	12.8
	YSCF-12010	2.0	3.2	3.9	5.1	6.0	7.2	8.8	10.2	12.4	14.4	16.1
	YSCF-12015	2.4	4.8	5.9	7.7	9.1	10.8	13.2	15.3	18.7	21.6	24.1
	YSCF-12020	2.8	6.5	7.9	10.2	12.0	14.4	17.7	20.4	25.0	28.9	32.2
	YSCF-12030	3.4	9.7	11.8	15.3	18.1	21.6	26.5	30.6	37.5	43.3	48.4
100°	YSCF-10008	1.7	2.6	3.2	4.1	4.8	5.3	7.1	8.2	10.0	11.5	12.8
	YSCF-10010	2.0	3.2	3.9	5.1	6.0	7.2	8.8	10.2	12.4	14.4	16.1
	YSCF-10015	2.4	4.8	5.9	7.7	9.1	10.8	13.2	15.3	18.7	21.6	24.1
	YSCF-10020	2.8	6.5	7.9	10.2	12.0	14.4	17.7	20.4	25.0	28.9	32.2
	YSCF-10030	3.4	9.7	11.8	15.3	18.1	21.6	26.5	30.6	37.5	43.3	48.4
80°	YSCF-8008	1.7	2.6	3.2	4.1	4.8	5.3	7.1	8.2	10.0	11.5	12.8
	YSCF-8010	2.0	3.2	3.9	5.1	6.0	7.2	8.8	10.2	12.4	14.4	16.1
	YSCF-8015	2.4	4.8	5.9	7.7	9.1	10.8	13.2	15.3	18.7	21.6	24.1
	YSCF-8020	2.8	6.5	7.9	10.2	12.0	14.4	17.7	20.4	25.0	28.9	32.2
	YSCF-8030	3.4	9.7	11.8	15.3	18.1	21.6	26.5	30.6	37.5	43.3	48.4
60°	YSCF-6008	1.7	2.6	3.2	4.1	4.8	5.3	7.1	8.2	10.0	11.5	12.8
	YSCF-6010	2.0	3.2	3.9	5.1	6.0	7.2	8.8	10.2	12.4	14.4	16.1
	YSCF-6015	2.4	4.8	5.9	7.7	9.1	10.8	13.2	15.3	18.7	21.6	24.1
	YSCF-6020	2.8	6.5	7.9	10.2	12.0	14.4	17.7	20.4	25.0	28.9	32.2
	YSCF-6030	3.4	9.7	11.8	15.3	18.1	21.6	26.5	30.6	37.5	43.3	48.4
40°	YSCF-4008	1.7	2.6	3.2	4.1	4.8	5.3	7.1	8.2	10.0	11.5	12.8
	YSCF-4010	2.0	3.2	3.9	5.1	6.0	7.2	8.8	10.2	12.4	14.4	16.1
	YSCF-4015	2.4	4.8	5.9	7.7	9.1	10.8	13.2	15.3	18.7	21.6	24.1
	YSCF-4020	2.8	6.5	7.9	10.2	12.0	14.4	17.7	20.4	25.0	28.9	32.2
	YSCF-1505	1.4	1.6	2.0	2.5	3.0	3.6	4.4	5.1	6.3	7.2	8.1
15°	YSCF-1508	1.7	2.6	3.2	4.1	4.8	5.3	7.1	8.2	9.3	11.5	12.8
	YSCF-1510	2.0	3.2	3.9	5.1	6.0	7.2	8.8	10.2	12.4	14.4	16.1
	YSCF-1515	2.4	4.8	5.9	7.7	9.1	10.8	13.2	15.3	18.7	21.6	24.1
	YSCF-1520	2.8	6.5	7.9	10.2	12.0	14.4	17.7	20.4	25.0	28.9	32.2

ご注文方法 ノズル型番をご指定ください。

セラマックス
Ceramax ソリッドタイプ
 MSSP タイプ



特長

オリフィス部分の材質にセラミックを採用した高度の直進性をもつノズルです。金属材料と比較して飛躍的に耐摩耗性が向上し、長期間の使用が可能です。

用途

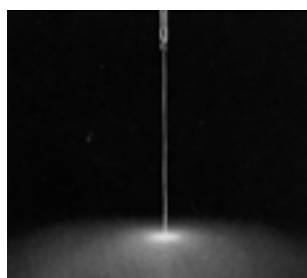
ワイヤー洗浄、フェルト洗浄

材質

オリフィス：セラミック
 ボディ：SUS303 ほか

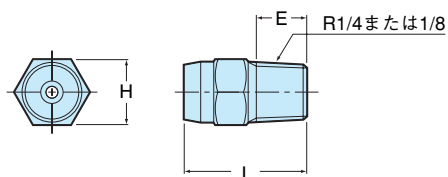
接続

R1/8、R1/4



直進スプレー

寸法図



ボディタイプ	L (mm)	H (mm)	E (mm)	質量 (g)
YB1/8MSSP-	26	12	7.0	14
YB1/4MSSP-	26	14	10.5	22

性能表

ノズル型番 ボディタイプ	流量サイズ	相当 オリフィス径 (mm)	各圧力 (MPa) における流量 (L/min)								
			0.3	0.5	0.7	1.0	2.0	3.0	4.0	5.0	6.0
YB1/4MSSP-	25	0.8	0.8	1.0	1.2	1.5	2.1	2.5	2.9	3.3	3.6
	31	0.9	1.0	1.3	1.5	1.8	2.6	3.1	3.6	4.0	4.4
	37	1.0	1.2	1.5	1.7	2.2	3.1	3.7	4.3	4.8	5.3
	43	1.1	1.4	1.8	2.1	2.5	3.5	4.3	5.0	5.6	6.1
YB1/8MSSP-	49	1.2	1.6	2.0	2.4	2.9	4.0	4.9	5.7	6.4	7.0
	62	1.3	2.0	2.6	3.0	3.6	5.1	6.3	7.2	8.1	8.8
	68	1.4	2.2	2.8	3.3	4.0	5.6	6.9	7.9	8.9	9.7
	80	1.5	2.6	3.3	3.9	4.7	6.6	8.1	9.3	10.4	11.4

ご注文方法 ボディタイプ、流量サイズをご指定ください。

例：YB1/4MSSP-25

セラマックス
Ceramax 均一フラットタイプ
MSEP タイプ



特長
オリフィス部分の材質にセラミックを採用した均一な流量分布のフラットパターンのノズルです。金属材質と比較して飛躍的に耐摩耗性が向上し、長期間の使用が可能です。

用途

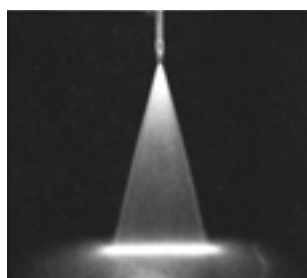
ワイヤー洗浄、フェルト洗浄、スクリーン洗浄、サクシオンクーチロール洗浄

材質

オリフィス：セラミック
ボディ：SUS303 ほか

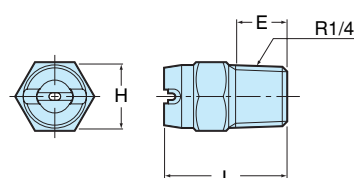
接続

R1/4



均一フラットスプレー

寸法図



ノズルタイプ	L (mm)	H (mm)	E (mm)	質量 (g)
YB1/4MSEP-	26	14	10.5	16

性能表

ノズル型番	スプレー角度(0.3MPa時)					流量サイズ	相当オリフィス径 (mm)	各圧力 (MPa) における流量 (L/min)								
	15°	25°	40°	50°	65°			0.1	0.3	0.5	0.7	1.0	2.0	3.0	4.0	5.0
YB1/4MSEP - □□	●	●	●	●	●	39	2.0	2.3	3.9	5.1	6.0	7.2	10.2	12.4	14.3	16.1
	●	●	●	●	●	59	2.4	3.4	6.0	7.7	9.1	10.9	15.4	18.8	21.7	24.3
	●	●	●	●	●	78	2.8	4.5	7.9	10.2	12.0	14.3	20.3	25.0	28.8	32.1
	●	●	●	●	●	117	3.6	6.8	11.8	15.3	18.0	21.6	30.5	37.4	43.1	48.3

ご注文方法 スプレー角度と流量サイズをご指定ください。
例：スプレー角度 65°、流量サイズ 39 の場合 YB1/4MSEP-6539
※ハイアルミナセラミック（セラミック-A）製オリフィスについては営業担当者にお問い合わせください。

オプション (ご注文の際にお申し付けください)

ガイドベーン



フラットあるいはソリッドスプレーノズルをマニホールド、エルボ等に直接取付けるとスプレーノズルのインレット付近で液流の乱れが生じます。この液流の乱れが、不安定でひずみのあるスプレーを生じさせるおそれがあります。この乱れを極力小さくするために、ノズルに入る液流を安定させることによって、スプレーの安定性、流量分布の均一性、効果的な衝撃力を向上させる『ガイドベーン』のご使用をお勧めします。

※詳細およびその他のセラマックスノズルについては専用カタログをご参照ください。

フラッドジェット **FloodJet**® 広角フラットタイプ

K・KLタイプ



標準タイプ

ロングタイプ

特長

低圧で広角のフラットパターンを形成するノズルです。ベーンなどの構造物がなく、オリフィスが円形になっているので、目詰まりはほとんど起こりません。ボディ全長は標準タイプとロングタイプの2種類を取り揃えています。

用途

ワイヤーリターンロール洗浄、フェルト洗浄、フェルトの加湿、消泡、ノックオフシャワー

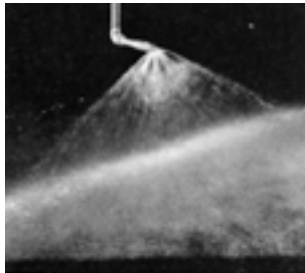
材質

303 ステンレスほか

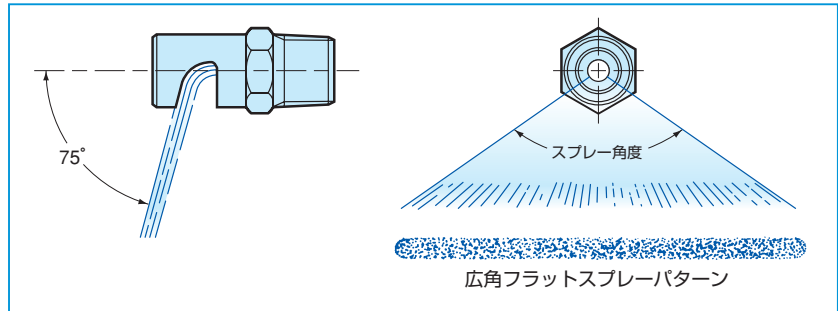
接続

BSPT1/4 (M) または R1/4

※その他のサイズも製作可能です。



広角フラットスプレー



性能表

ノズル型番		相当オリフィス径 (mm)	各圧力 (MPa) における流量 (L/min)										スプレー角度 (0.15MPa時)
標準タイプ	ロングタイプ※		0.02	0.03	0.05	0.07	0.1	0.15	0.2	0.3	0.4		
B1/4K-SS3	YB1/4KL-SS3	1.4	—	0.8	1.0	1.1	1.4	1.7	1.9	2.4	2.7	112°	
B1/4K-SS4	YB1/4KL-SS4	1.7	—	1.0	1.3	1.5	1.8	2.2	2.6	3.2	3.6	123°	
B1/4K-SS5	YB1/4KL-SS5	1.9	1.0	1.2	1.6	1.9	2.3	2.8	3.2	3.9	4.6	128°	
B1/4K-SS7.5	YB1/4KL-SS7.5	2.3	1.5	1.9	2.4	2.9	3.4	4.2	4.8	5.9	6.8	119°	
B1/4K-SS10	YB1/4KL-SS10	2.6	2.0	2.5	3.2	3.8	4.6	5.6	6.4	7.9	9.1	133°	
B1/4K-SS12	YB1/4KL-SS12	2.9	2.4	3.0	3.9	4.6	5.5	6.7	7.7	9.5	10.9	139°	
B1/4K-SS15	YB1/4KL-SS15	3.3	3.1	3.7	4.8	5.7	6.8	8.4	9.7	11.8	13.7	113°	
B1/4K-SS18	YB1/4KL-SS18	3.6	3.7	4.5	5.8	6.9	8.2	10.0	11.6	14.2	16.4	120°	
B1/4K-SS20	YB1/4KL-SS20	3.8	4.1	5.0	6.4	7.6	9.1	11.2	12.9	15.8	18.2	122°	
B1/4K-SS22	YB1/4KL-SS22	3.9	4.5	5.5	7.1	8.4	10.0	12.3	14.2	17.4	20.0	125°	

ご注文方法 例：ノズル型番をご指定ください。

※ロングタイプは受注生産品となります。

寸法図

ノズルタイプ	流量サイズ	L (mm)	L1 (mm)	H (mm)	E (mm)	質量 (g)
標準タイプ	3 ~ 12	31	21.8	14.3	9.5	24
	15 ~ 22	34	21.8	14.3	9.5	28
ロングタイプ	3 ~ 12	40	30.8	14	9.5	28
	15 ~ 22	43	30.8	14	9.5	32

BSPT のねじ寸法は PT および R の規格に相当します。

フラットジェット
FlatJet® 狭角フラットタイプ
Pタイプ



特長

非常に強いインパクトを有する狭角フラットスプレーを形成するノズルです。極めてシャープで均一なパターンを形成しますので、効果的なスプレーが可能です。

用途

フェルト洗浄、各種ロール洗浄、ロックオフシャワー、デッキ洗浄

材質

303 ステンレスほか

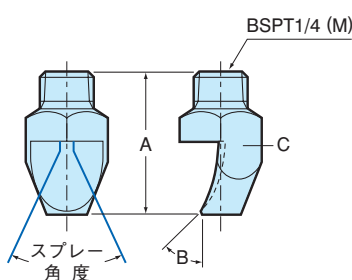
接続

BSPT1/8 ~ BSPT3/4 (M)



狭角フラットスプレー

寸法図



ノズル型番	A (mm)	B ディフレクター角度	C (mm)	質量 (g)
B1/4P-SS5005	31	60°	□15.9	30
B1/4P-SS5010	31	60°	□15.9	30
B1/4P-SS5025	41.5	42°	□19.1	90
B1/4P-SS5040	47	45°	□19.1	90
B1/4P-SS3510	36.5	36°	□15.9	60
B1/4P-SS3520	42	30°	□19.1	60
B1/4P-SS2540	65	25°	□19.1	110
B1/4P-SS1510	47.5	22°	□15.9	60
B1/4P-SS1520	54	19°	□15.9	60

BSPT のねじ寸法は PT および R の規格に相当します。
他の接続サイズの寸法については総合カタログをご参照ください。

性能表

スプレー角度 (0.3MPa 時)	ノズル型番	相当オリフィス径 (mm)	各圧力 (MPa) における流量 (L/min)							
			0.1	0.2	0.3	0.4	0.5	0.6	0.7	1.0
50°	B1/4P-SS5005	1.3	1.2	1.6	2.0	2.3	2.6	2.8	3.1	3.7
	B1/4P-SS5010	1.9	2.3	3.2	3.9	4.6	5.1	5.6	6.0	7.2
	B1/4P-SS5025	3.0	5.7	8.1	9.9	11.4	12.7	14.0	15.1	18.0
	B1/4P-SS5040	3.8	9.1	12.9	15.8	18.2	20.0	22.0	24.0	29.0
35°	B1/4P-SS3510	1.9	2.3	3.2	3.9	4.6	5.1	5.6	6.0	7.2
	B1/4P-SS3520	2.7	4.6	6.4	7.9	9.1	10.2	11.2	12.1	14.4
25°	B1/4P-SS2540	3.8	9.1	12.9	15.8	18.2	20.0	22.0	24.0	29.0
15°	B1/4P-SS1510	1.9	2.3	3.2	3.9	4.6	5.1	5.6	6.0	7.2
	B1/4P-SS1520	2.7	4.6	6.4	7.9	9.1	10.2	11.2	12.1	14.4

ご注文方法 ノズル型番をご指定ください。

※詳細は総合カタログをご参照ください。

ディスクジェット
DiscJet™
YDJ タイプ

フラットタイプ



特長

製紙工程におけるシャワースプレー、特にワイヤー洗浄、スクリーン洗浄、フェルト洗浄の為に設計された製品です。スプレーパターンはフラットですが、円形オリフィスを採用していますので、目詰まりはほとんど起こりません。その上コンパクトな形状なので、取付けスペースの狭い場所でも設置することができます。

用途

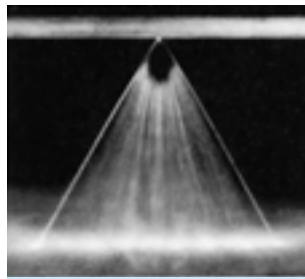
ワイヤー洗浄、フェルト洗浄、ダンディーロール洗浄、サクシオンクーチロール洗浄

材質

SUS316

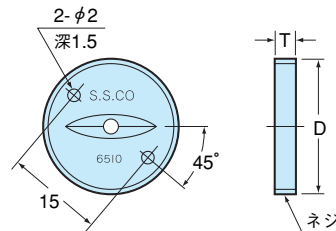
接続

M20 × 1 (M)
(推奨取付方法：ネジ込み後、全周ロウ付け)



フラットスプレー

寸法図



ノズルタイプ	D (mm)	T (mm)	質量 (g)
YDJ	20.0	3.0	6

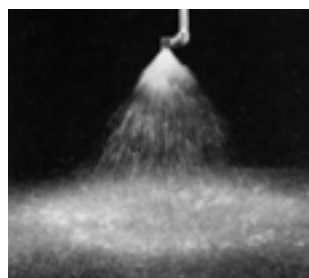
性能表

スプレー角度 (0.3MPa 時)	ノズル型番	相当オリフィス径 (mm)	各圧力 (MPa) における流量 (L/min)										
			0.05	0.1	0.2	0.3	0.4	0.5	0.6	0.7	0.8	0.9	1.0
95°	YDJ-9510	2.0	1.5	2.2	3.0	3.7	4.3	4.8	5.3	5.7	6.1	6.5	6.8
	YDJ-8033	4.0	5.2	7.3	10.3	12.6	14.6	16.3	17.9	19.3	20.6	21.8	23.0
	YDJ-7538	4.2	6.1	8.5	11.9	14.6	16.8	18.8	20.5	22.1	23.6	25.0	26.4
70°	YDJ-7018	3.0	3.0	4.1	5.7	7.0	8.1	9.0	9.8	10.6	11.3	12.0	12.6
	YDJ-7020	3.0	3.2	4.4	6.2	7.6	8.8	9.8	10.7	11.8	12.3	13.0	13.7
	YDJ-7031	3.8	4.9	6.8	9.6	11.8	13.5	15.1	16.5	17.8	19.1	20.2	21.3
	YDJ-7032	3.9	5.0	7.0	9.9	12.1	14.0	15.6	17.2	18.4	19.6	20.8	21.8
	YDJ-7038	4.2	6.1	8.5	11.9	14.6	16.8	18.8	20.5	22.1	23.6	25.0	26.4
	YDJ-7040	4.3	6.4	9.0	12.6	15.5	18.0	19.9	21.7	23.4	25.1	26.5	28.0
	YDJ-7041	4.3	6.5	9.1	12.9	15.8	18.1	20.3	22.1	23.8	25.5	27.0	28.5
	YDJ-7045	4.4	7.1	10.0	14.0	17.1	19.7	21.9	24.1	26.0	27.8	29.3	31.0
	YDJ-7049	4.7	7.8	10.8	15.3	18.8	21.5	24.0	26.3	28.4	30.2	32.1	33.7
65°	YDJ-6510	2.0	1.5	2.2	3.0	3.7	4.3	4.8	5.3	5.7	6.1	6.5	6.8
	YDJ-6530	3.7	4.6	6.5	9.2	11.3	13.0	14.6	15.9	17.2	18.4	19.5	20.5
	YDJ-6541	4.4	6.5	9.1	12.9	15.8	18.1	20.3	22.1	23.8	25.5	27.0	28.5
	YDJ-6547	4.5	7.5	10.4	14.8	18.0	20.8	23.1	25.4	27.4	29.2	30.9	32.5
60°	YDJ-60045	1.4	0.7	1.0	1.4	1.7	1.9	2.2	2.4	2.5	2.8	2.9	3.1
	YDJ-6006	1.6	0.9	1.3	1.8	2.2	2.5	2.9	3.2	3.4	3.6	3.9	4.0
	YDJ-6013	2.4	2.1	2.8	4.0	5.0	5.7	6.5	7.0	7.5	8.1	8.6	9.1
	YDJ-6019	3.0	3.1	4.2	5.9	7.2	8.3	9.3	10.1	10.9	11.7	12.4	13.0
	YDJ-6020	3.1	3.2	4.4	6.2	7.6	8.8	9.8	10.7	11.8	12.3	13.0	13.7
	YDJ-6021	3.2	3.3	4.6	6.6	8.0	9.3	10.4	11.3	12.2	13.0	13.8	14.7
	YDJ-6024	3.4	3.8	5.3	7.4	9.1	10.5	11.7	12.8	13.8	14.9	15.7	16.5
55°	YDJ-5510	2.0	1.5	2.2	3.0	3.7	4.3	4.8	5.3	5.7	6.1	6.5	6.8
	YDJ-5516	2.7	2.5	3.6	4.9	6.1	7.3	7.9	8.7	9.5	10.1	10.5	11.1
	YDJ-5519	3.0	3.1	4.2	5.9	7.2	8.3	9.3	10.1	10.9	11.7	12.4	13.0
	YDJ-5532	3.9	5.0	7.0	9.9	12.1	14.0	15.6	17.2	18.4	19.6	20.8	21.8
	YDJ-5534	4.0	5.3	7.5	10.6	12.9	14.9	16.7	18.2	19.7	21.0	22.2	23.3
50°	YDJ-5003	1.1	0.5	0.7	0.9	1.1	1.3	1.4	1.6	1.7	1.8	1.9	2.0
	YDJ-5018	3.0	3.0	4.1	5.7	7.0	8.1	9.0	9.8	10.6	11.3	12.0	12.6
	YDJ-5021	3.2	3.3	4.6	6.6	8.0	9.3	10.4	11.3	12.2	13.0	13.8	14.7
	YDJ-5035	4.1	5.6	7.9	11.1	13.5	15.6	17.4	19.0	20.5	21.8	23.1	24.5
30°	YDJ-3010	2.0	1.5	2.2	3.0	3.7	4.3	4.8	5.3	5.7	6.1	6.5	6.8

ご注文方法 例：YDJ-316SS9510 (316SS は材質表示です)

フルジェット
FullJet® ベーンレスフルコーンタイプ

GAX・GGAXタイプ



フルコーンスプレー

特長

ノズル内部にベーン（内部羽根）のないフルコーン・スプレーノズルです。そのため目詰まりがなく、良好な流量分布が得られます。さらに、標準のフルジェット・ノズルと比較して粒子径が大きいので、高い洗浄効果が得られます。

用途

消泡、ガス洗浄ほか各種洗浄

材質

SUS304ほか

接続

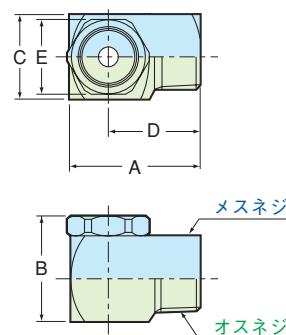
Rおよび Rc1/4、3/8

性能表

ノズル型番		最大異物通過径 (mm)	各圧力 (MPa) における流量 (L/min)							スプレー角度 (0.2MPa時)
メスネジ	オスネジ		0.1	0.15	0.2	0.3	0.4	0.5	0.6	
YB1/4GAX-5	YB1/4GGAX-5	2.1	2.2	2.6	3.0	3.6	4.2	4.6	5.2	75°
YB1/4GAX-7	YB1/4GGAX-7	2.4	2.9	3.5	4.0	4.8	5.6	6.3	6.8	75°
YB1/4GAX-8	YB1/4GGAX-8	2.7	3.6	4.4	5.1	6.2	7.0	7.8	8.5	75°
YB1/4GAX-10	YB1/4GGAX-10	3.1	4.4	5.4	6.1	7.4	8.4	9.3	10.1	80°
YB1/4GAX-11	YB1/4GGAX-11	3.2	5.2	6.2	7.1	8.6	9.8	10.9	11.8	80°
YB3/8GAX-11	YB3/8GGAX-11	3.2	5.2	6.2	7.1	8.6	9.8	10.9	11.8	80°
YB3/8GAX-13	YB3/8GGAX-13	3.4	5.9	7.1	8.1	9.8	11.2	12.4	13.5	80°
YB3/8GAX-16	YB3/8GGAX-16	4.0	7.3	8.8	10.1	12.2	14.0	15.6	17.0	80°
YB3/8GAX-20	YB3/8GGAX-20	4.3	8.8	10.6	12.1	14.6	16.8	18.7	20.3	85°
YB3/8GAX-23	YB3/8GGAX-23	4.8	10.2	12.3	14.1	17.2	19.6	21.7	23.7	85°
YB3/8GAX-26	YB3/8GGAX-26	5.1	11.7	14.1	16.2	19.6	22.4	24.8	27.1	85°
YB3/8GAX-29	YB3/8GGAX-29	5.7	13.1	15.9	18.2	22.0	25.2	28.0	30.5	85°
YB3/8GAX-33	YB3/8GGAX-33	6.0	14.6	17.7	20.2	24.4	28.0	31.1	33.8	85°

ご注文方法 例：YB1/4GAX-304SS5 (304SS は材質表示です)

寸法図



ネジサイズ	外形寸法 (mm)				
	A	B	C	D	E
R1/4、Rc1/4	30.5	23.2	19.0	22.0	16.0
R3/8、Rc3/8	34.0	27.0	22.0	24.3	19.0

スパイラルジェット
SpiralJet® フルコーンタイプ

HHSJタイプ



フルコーンスプレー

特長

旋回流をつくるベーンを必要としないため目詰まりはほとんど起こりません。異物通過径が大きいので循環液などの使用にも適しています。

用途

消泡、ガス洗浄ほか各種洗浄

材質

316 ステンレス（ casting ）ほか

接続

BSPT1/4 ~ BSPT4 (M)

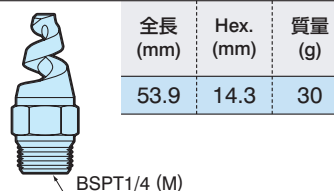
性能表

ノズル型番	スプレー角度 (0.07MPa時)					流量サイズ	最大異物通過径 (mm)	各圧力 (MPa) における流量 (L/min)				
	60°	90°	120°	150°	170°			0.07	0.15	0.3	0.7	2.5
B1/4HHSJ-SS□□	●	●				07	2.4	2.6	3.9	5.5	8.4	16.0
	●	●	●	●	●	13	3.2	4.9	7.3	10.3	15.7	30.0
	●	●	●	●	●	20	3.2	7.6	11.2	15.8	24.0	46.0

ご注文方法 スプレー角度と流量サイズをご指定ください。

例：スプレー角度が 90°、流量サイズが 07 の場合 B1/4HHSJ-SS9007

寸法図



BSPT のねじ寸法は PT および R の規格に相当します。

※詳細は総合カタログをご参照ください。

ピージェット

VeeJet® フラットタイプ

H-VV・H-U・Uタイプ



H-Uタイプ



フラット
スプレー

特長

安定した流量分布のフラット・スプレーパターンの一休物のノズルです。スプレー角度、流量サイズなど最もバリエーションに富んでいるノズルです。

用途

ワイヤー洗浄、フェルト洗浄

材質

303 ステンレスほか

接続

BSPT1/8 ~ BSPT2 (M および F)

フルジェット

FullJet® フルコーンタイプ

H・HH・G・GGタイプ



HHタイプ



フルコーン
スプレー

特長

独自のペーン（内部羽根）設計により、全体にわたって良好な流量分布を示すフルコーン・スプレーパターンを効率良く作り出します。

用途

加湿、消泡、各種洗浄

材質

303 ステンレスほか

接続

BSPT1/8 ~ BSPT1 (M および F)

ワールジェット

WhirlJet® ホロコーンタイプ

A・AX・B・BXタイプ



Bタイプ



ホロコーン
スプレー

特長

キャップが取り外し可能な二休構造のホロコーンスプレーノズルです。オリフィス径が大きく、目詰まりの少ない設計です。

用途

消泡、澱粉スプレー、サイズ剤スプレー

材質

303 ステンレスほか

接続

BSPT1/8 ~ BSPT3/4 (M および F)

ダブルチャッキノズル プッシュアウトタイプ

DCNタイプ



特長

噴射時のみノズル部先端が突出するスプレーノズルです。独自のダブルストップ機構により液ダレを防ぎます。

※この製品は受注生産品となります。

用途

インクロールの洗浄、ダクト内洗浄、容器洗浄など

主要材質

SUS304

接続

液供給側 R3/4

壁面取付側 PF3/8 (M)

※その他のサイズも製作可能です。

ユニジェット
UniJet® チップ交換式ノズル

T・TT タイプ



特長

4つの部品からなるチップ交換式のスプレーノズルです。同一のボディに各種専用チップを取り付けてご使用いただけます。リテーナーキャップによって着脱・固定を行うので、交換作業にかかる時間を短縮できます。

用途

ワイヤー洗浄、フェルト洗浄

材質

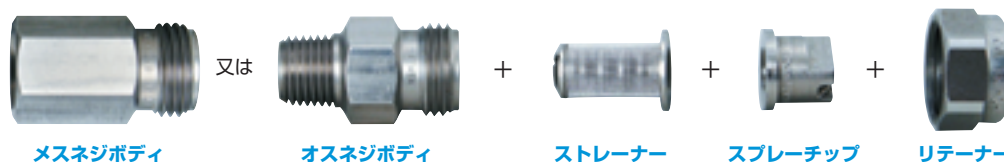
303 ステンレスほか

接続

BSPT1/8 ~ BSPT1/2 (M および F)



ユニジェットは、4つのパーツで構成されています。



クイックジェット
QuickJet チップ交換式ノズル

QJ・QJJ タイプ



特長

レンチ等の工具を必要としないチップ交換式のスプレーノズルです。メンテナンスが簡単・迅速に行えることに加え、シールによってしっかりと装着されているので落下等の心配もありません。各種スプレーパターンのチップが取付可能です。

用途

ワイヤー洗浄、フェルト洗浄、ノックオフシャワー、フィルター洗浄、ノーデッケルシャワー

材質

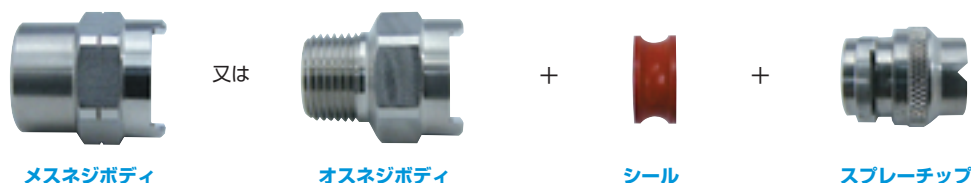
303 ステンレスほか

接続

BSPT1/8 ~ BSPT1/2 (M および F)



クイックジェットは、3つのパーツで構成されています。



※詳細は総合カタログまたは専用カタログをご参照ください。

パイプ洗浄ノズル

回転式 NPCN タイプ



大流量タイプ

標準タイプ

特長

液圧により回転部から旋回流を生成。
後方噴射オリフィス設けることにより
自走力を有します。
軽量でコンパクトな標準タイプと大口
径に対応した大流量タイプがあります。

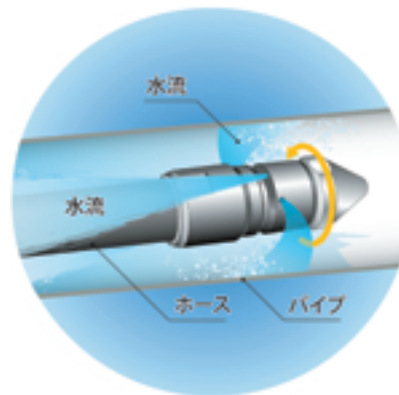
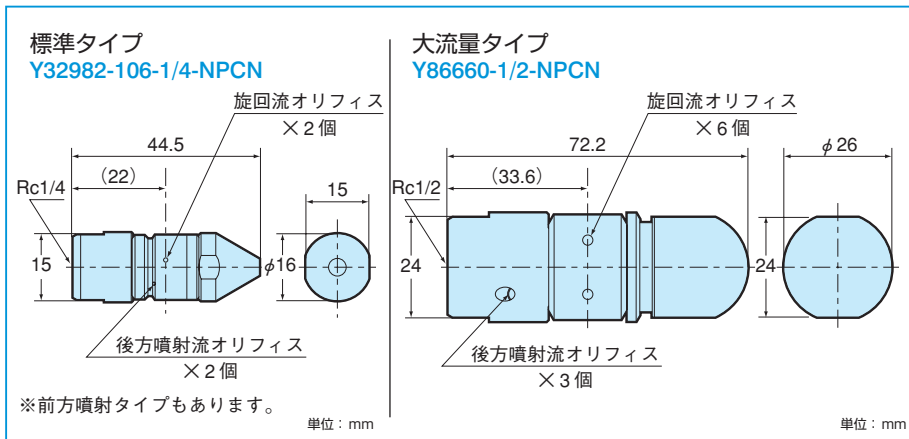
材質

標準タイプ SUS316
大流量タイプ SUS316、SUS304

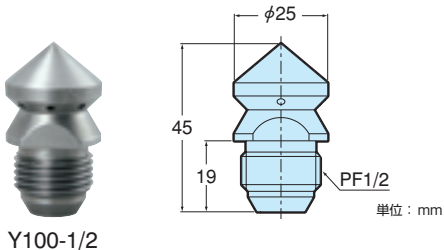
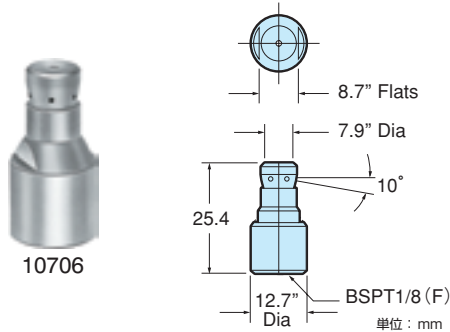
接続

標準タイプ Rc1/4
大流量タイプ Rc1/2

寸法図



10706 ・ Y100-1/2 タイプ



特長

10706 タイプ

6個のソリッドブレードが、チューブ内壁全周をカバーします。35MPaまでの高圧で作動し、高インパクトでの洗浄が可能です。

Y100-1/2 タイプ

6個または8個のソリッドブレードが、チューブ内壁全周をカバーします。オリフィスの径および穴数は、ご希望に合わせて加工することも可能です。

材質

10706 硬化ステンレス
Y100-1/2 SUS303

接続

10706 BSPT1/8 (F) または NPT1/8 (F)
Y100-1/2 PF1/2 (M)

※詳細は総合カタログまたは専用カタログをご参照ください。

エアートマイジングノズル

J・JN タイプ



特長

ボディの両端に液とエアの供給口があり、エアと液体を効率良く混合することによって微細な粒子をスプレーします。ボディ先端部分の「スプレーセットアップ」により、エアと液体の流量やスプレーパターンをお選びいただけます。ニードルアセンブリ取り付け用の脱着可能プラグが付いたJタイプとシャットオフニードルが付いたJNタイプがあります。

用途

ドライヤーの加湿、剥離剤スプレー、ロールの冷却

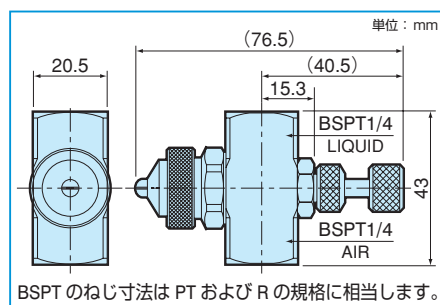
材質

303 ステンレスもしくはニッケルメッキ真ちゅう

接続

BSPT1/4 (F)

寸法図 (JN タイプ)



性能表

スプレーパターン	セットアップ番号	性能範囲		参考値			
		液圧 (MPa)	エア圧 (MPa)	液圧 (MPa)	エア圧 (MPa)	液流量 (L/h)	スプレー角度
ラウンド	SU22B	0.07 ~ 0.4	0.11 ~ 0.7	0.15	0.28	9.5	約 20°
	SU22		0.085 ~ 0.6		0.18		
フラット	SU13A	0.07 ~ 0.4	0.07 ~ 0.7	0.15	0.21	5.4	約 90°
	SU13		0.085 ~ 0.67		0.21		

ブローミスト

BlowerMist ブロー式二流体ノズル

YJBA タイプ



特長

エア源にブローを使用した二流体ノズルです。コンプレッサーエア方式に比べ消費エネルギーを大幅に低減。ブローの風量を活かすことによりミストの到達距離が長くなります。先端部にはフラットパターンのスプレーチップが装着されます。

用途

鎮塵、湿潤、洗浄、冷却など

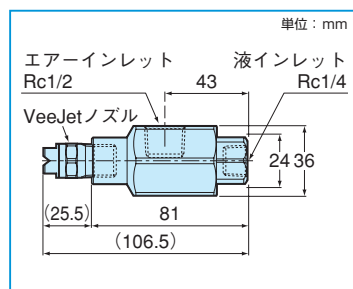
材質

ニッケルメッキ真ちゅう

接続

液側: Rc1/4
エア側: Rc1/2

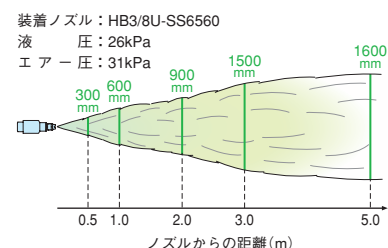
寸法図



性能表 (参考値)

装着ノズル	液圧 (kPa)	エア圧 (kPa)	液流量 (L/h)	エア流量 (L/min)
HB3/8U-SS6560	22	28	6	215
	23	29	12	
	26	31	18	
	31	34	30	

スプレー寸法 (例)



※詳細は総合カタログまたは専用カタログをご参照ください。

自動スプレーガン

二流体自動スプレーガン

多種多様な目的・用途にフル対応。高精度の ON/OFF 自動スプレーを実現します。



10535-1/4J
(スタンダードタイプ)

特長

取付ホールとロックスクリューを装備。取付け用バーへの装着、位置決めが簡単に行えます。ノズルボディとエアースリンドが完全に分離しているのでメンテナンスが容易です。本体材質は 303 ステンレスまたはニッケルメッキ真ちゅう。



1/4JAU
(スタンダードタイプ)

特長

コンプレッサーエアの高速流により低圧で液体を細霧化します。水、油、剥離剤などの液体の少量塗布、散布に適した自動ガンです。本体材質は 303 ステンレスまたはニッケルメッキ真ちゅう。



1/8VAU
(噴霧幅可変タイプ)

特長

液、噴霧、エア、扇型エアの各圧力を効率的に組み合わせることにより、流量、粒子径、スプレーパターンを自在に変えることができます。本体材質は 303 ステンレス。

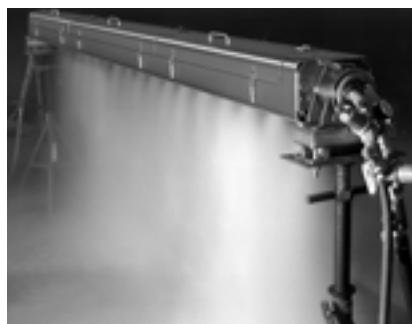


YB1/8JMAC
(コンパクトタイプ)

特長

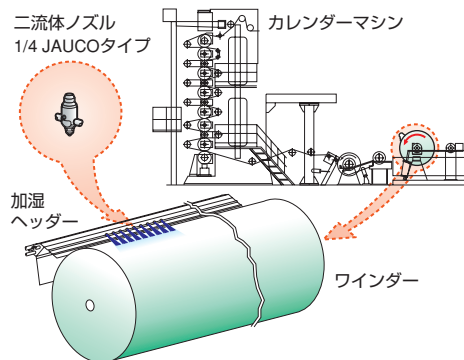
噴霧エアとオペレートエアを分離した新構造。噴霧エアの調節により、微細な霧から粗い霧まで自在に生成できます。質量 107g、縦 50 × 横 50 × 厚 25mm と軽量、コンパクトです。本体材質は 303 ステンレスまたはニッケルメッキ真ちゅう。

二流体ノズルヘッダー



特長

二流体自動ガンを組み込んだヘッダーは、タイミングや噴霧幅の調整を簡単に行えます。ラインスピードの変化に合わせて噴霧量を自動調整するコントロールシステムも組み込み可能です。ヘッダーの全長、ノズルピッチはご使用条件に合わせて製作いたします。



パルサジェット
PulsaJet® 高速電動型

1 分間に最大 10000 回の超高速間欠スプレーが可能。
高速搬送ラインでの自動スプレー、極微量スプレーに適しています。

一流体タイプ



二流体タイプ



用途

コーティング、マーキング、湿潤など

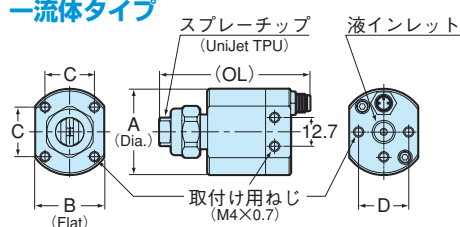
材質

接続部 ステンレス、PPS、PEEK™
Oリング VITON®
ガスケット PTFE

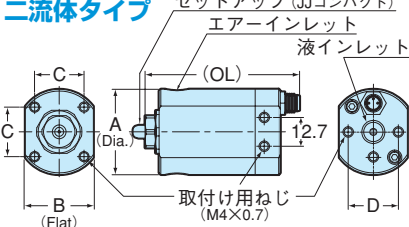
寸法図

単位：mm

一流体タイプ



二流体タイプ



ノズル型番	OL	A (Dia.)	B (Flat)	C	D
①	66.5	38.1	30.1	21.9	22.3
②	86.3	50.8	41.3	29.2	25.4
③	99.2	63.5	55.6	38.1	38.1
④	68.5	38.1	30.1	21.9	22.3

仕様

ボディタイプ	ノズル型番	スプレーチップ セットアップ	最大サイクル (回/min)	最大流量 (L/min)	最大使用圧力 (MPa)	最高使用温度 (°C)	質量 (kg)	インレット 接続
一流体	① AAB10000AUH-03	UniJet TPU チップ	10000	1.8	0.7	93	0.26	BSPT1/8 (F)
	② AAB10000AUH-10		5000	6.1		65	0.57	BSPT1/4 (F)
	③ AAB10000AUH-30		2500	18.0		38	1.08	BSPT1/4 (F)
二流体	④ AAB10000JJAU-VI	JJコンパクト	10000	0.6		93	0.28	BSPT1/8 (F)

スプレーカート

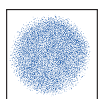
SprayCart IV 可搬式自動スプレーユニット



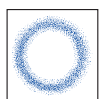
特長

圧力タンクと制御系機器を搭載した自動スプレーユニットです。精密定量スプレーを工事不要で手軽に自動化することができます。多様な流量・スプレーパターンを持つ一流体、二流体自動スプレーガンからご使用目的に最適なものをお選びいただけます。

各種自動スプレーガン



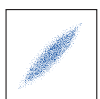
フルコーン



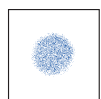
ホロコーン



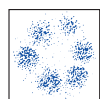
ソリッド



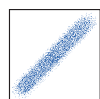
フラット
(山形分布)



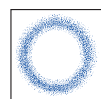
ラウンド



広角ラウンド



フラット
(均一分布)



円環

※詳細は総合カタログまたは専用カタログをご参照ください。



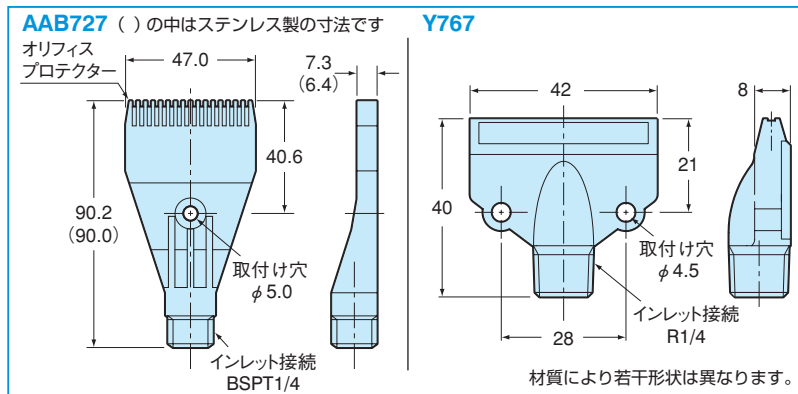
コンプレッサー用エアノズル

ウィンドジェットノズル

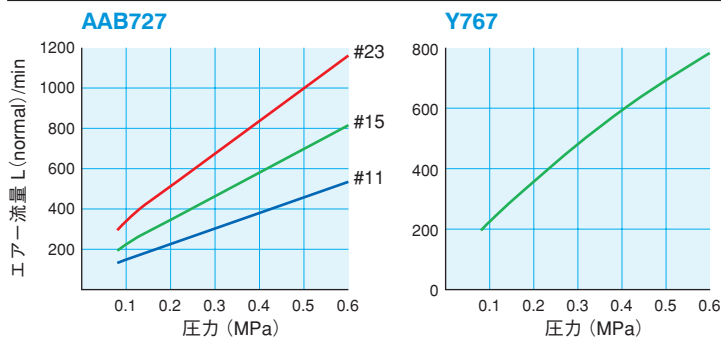
強い噴射力と高い静粛性を兼備。各種エアブロー、紙の搬送補助、塵埃除去に好適。



寸法図



性能曲線 0°C、1気圧 (101.3 kPa) での流量



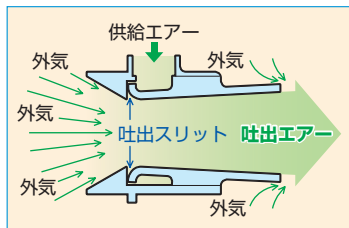
ノズル型番	材質	質量 (g)	最大使用圧力 (MPa)	最高使用温度 (0.3MPa時)
AAB727-1/4-11	ABS	18	0.7	82°C
AAB727-1/4-15				
AAB727-1/4-23				
AAB727-1/4-SS-11	316 ステンレス	116	1.0	260°C
AAB727-1/4-SS-15				
AAB727-1/4-SS-23				
Y767-ABS	ABS	7	0.7	65°C
Y767-SS	SUS316 相当	48	0.7	200°C

エアスラスター

ノズル後部から外気を吸引してエアを増幅。効率的に高速エアを集中噴射します。

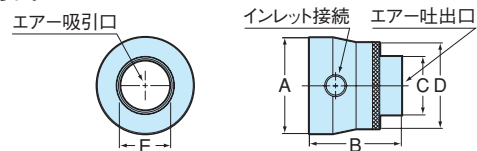


B57080



寸法図

本体材質：アルミニウムまたは316ステンレス
Oリング：NBR



流量サイズ	参考流量 (0.55 MPa 時)			寸法					インレット接続
	エア消費量 (L[normal]/min)	増幅倍率	エア吐出量 (L/min)	A (mm)	B※ (mm)	C (mm)	D (mm)	E (mm)	
075	263	10	2634	38.1	56	19.1	33.2	11.4	BSPT1/8 (F)
125	370	16	5919	49.5	73.1	31.8	44.5	21.5	BSPT1/4 (F)
200	606	20	12121	78.7	82.4	50.8	69.9	41.6	BSPT3/8 (F)
400	1424	24	34182	126.4	127	101.6	116.0	76.7	BSPT1/2 (F)

0°C、1気圧 (101.3 kPa) でのエア消費量 増幅倍率およびエア吐出量は参考値 ※吐出スリット全閉時

※詳細は専用カタログをご請求ください。

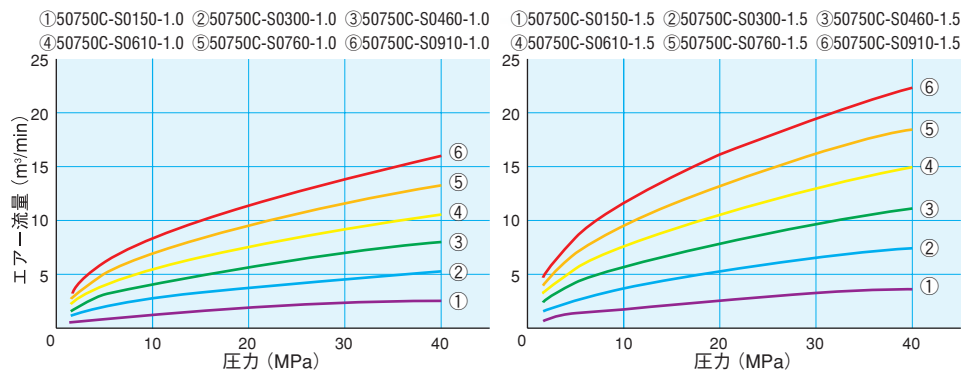
ブロー用エアノズル

ブローナイフノズル

ブローエアを効率的に整流化する独自構造。水切り・乾燥、エアーカーテン、紙の搬送補助に好適。

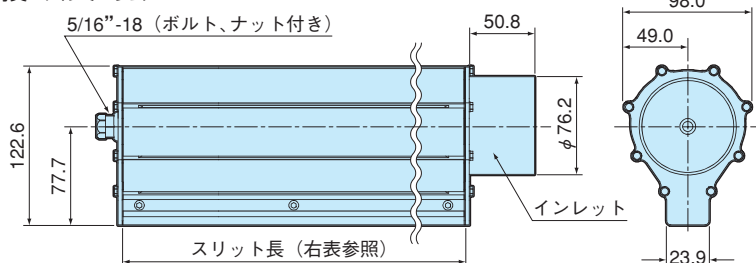


性能曲線 20°C、1気圧 (101.3 kPa) での流量



寸法図

主要材質：アルミニウム



単位：mm

ノズル型番	スリット長 (mm)	スリット幅 (mm)	質量 (kg)
50750C-S0150-1.0		1.0	
50750C-S0150-1.5	152.4	1.5	0.75
50750C-S0300-1.0		1.0	
50750C-S0300-1.5	304.8	1.5	1.2
50750C-S0460-1.0		1.0	
50750C-S0460-1.5	457.2	1.5	1.7
50750C-S0610-1.0		1.0	
50750C-S0610-1.5	609.6	1.5	2.2
50750C-S0760-1.0		1.0	
50750C-S0760-1.5	762.0	1.5	2.7
50750C-S0910-1.0		1.0	
50750C-S0910-1.5	914.4	1.5	3.2

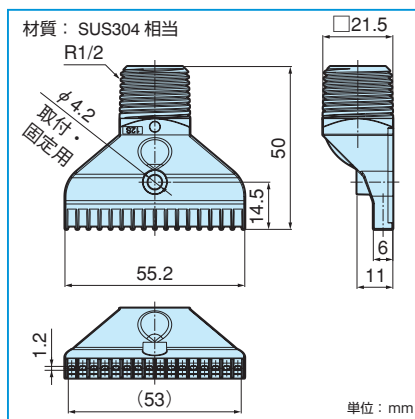
※スリット長によりインレット形状が異なる場合があります。 ※取付用キットもあります (オプション)。

YBLW

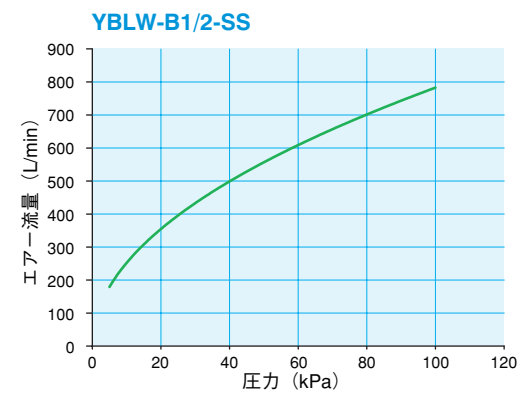


※ノズルヘッダーの製作も承ります。

寸法図



性能曲線 20°C、1気圧 (101.3 kPa) での流量



※詳細は専用カタログをご請求ください。

クリーンジェット
CleanJet

3次元回転式タンク洗浄ノズル



TC-X

(写真はオプションのパフ研磨仕上タイプ)

特長

洗浄水の圧力を駆動源とし、内部の軸流タービンを介して自動的に回転しながらタンク内全面を洗浄します。強力なインパクトと緻密なノズル軌跡により抜群の洗浄効果を発揮します。また、持ち運び、メンテナンスも容易なコンパクト設計です。

仕様

使用圧力範囲	0.3 ~ 0.8 MPa
ノズル口径	φ 7 ~ 9 mm (標準 φ 8 mm)
到達距離	2.5 ~ 8 m
本体回転速度	2 ~ 3 rpm
1 サイクル時間	約 14 ~ 35min
駆動方式	軸流タービン
質量	約 4 kg

用途

チェストタンク洗浄

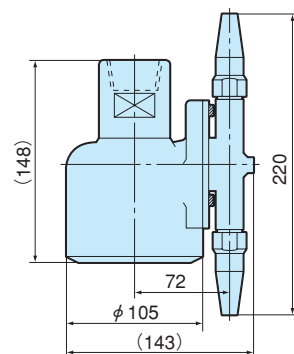
主要材質

SUS304、カーボン / PTFE

接続

Rc1-1/2

寸法図



単位: mm

ローラーボール
RollerBall

2次元回転式タンク洗浄ノズル



GRB-1AP

特長

供給される水の力で自転しながらタンク内面全面を洗浄するスプレーボールです。スプレーの反力で回転するのではなく、水流を利用した渦流タービンで回転するため、ゆっくりとした回転が得られ、効率の良い洗浄が行えます。

仕様

使用圧力範囲	0.3 ~ 0.7 MPa
流量範囲	82 ~ 130 L/min
到達距離	2.5 ~ 4 m
駆動方式	減速タービン
質量	0.65 kg

用途

チェストタンク洗浄

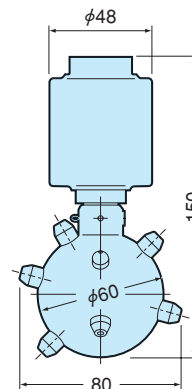
主要材質

SUS304 / SUS316、PTFE 他

接続

Rc3/4

寸法図



単位: mm

低速 2 次元回転式タンク洗浄ノズル



フラットタイプ
YB1RKN-21

ソリッドタイプ
YB1RKN-21S

特長

独自の内部タービン構造によりノズルヘッドが低速で回転、高い洗浄力を発揮します。フラットタイプは7箇所、ソリッドタイプは11箇所の噴射口をノズルヘッドに配置、360°全面をカバーします。

仕様

使用圧力範囲	0.2 ~ 0.7 MPa
流量範囲	70 ~ 130 L/min
到達距離※	約 3 m
駆動方式	タービン式
最高使用温度	60°C
質量	約 1.3 kg

※ 0.3MPa 時、ノズル水平方向。

用途

チェストタンク洗浄

主要材質

SUS316、PTFE（外面 #400 バフ研磨）

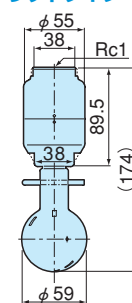
接続

Rc1

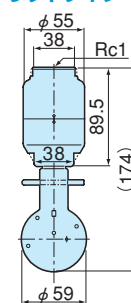
寸法図

単位：mm

フラットタイプ



ソリッドタイプ



昇降式タンク洗浄装置



特長

エアーモーターを駆動源としてノズルを昇降させる装置です。昇降にはブレーキ付きロッドレスシリンダを使用、ストロークは1000 ~ 2000mm の間で 100mm 単位でお選びいただけます。洗浄工程の自動化により、作業者の安全確保、作業時間の短縮、コストダウンなどの導入効果を生み出します。

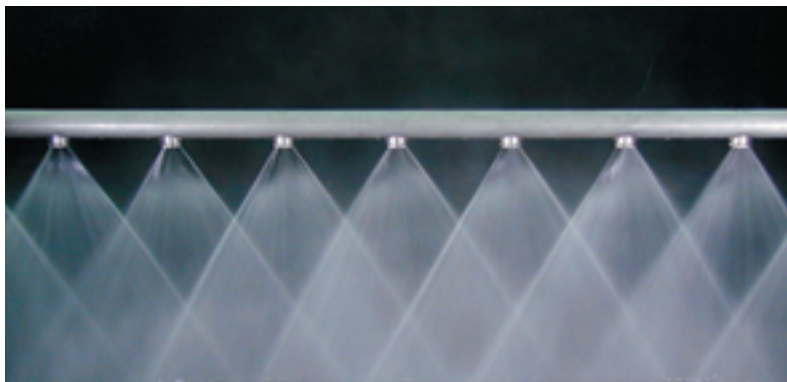
仕様

駆動方式	エアーモーター
昇降方式	エアシリンダー式 (ブレーキ付きロッドレスシリンダー)
最大使用圧力(液)	標準タイプ：3.5 MPa 高圧タイプ：30 MPa
最大流量	標準タイプ：170 L/min 高圧タイプ：80 L/min
最高使用温度	60°C
ストローク	1000 ~ 2000 mm (100mm 単位)
主要材質	SUS316、SUS304、PTFE、他
取付部フランジ	JIS 10K 125A
質量	85 ~ 115 kg

※詳細は専用カタログをご請求ください。



セルフクリーニングマニホールドシステム



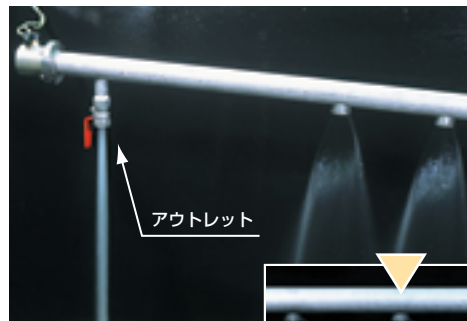
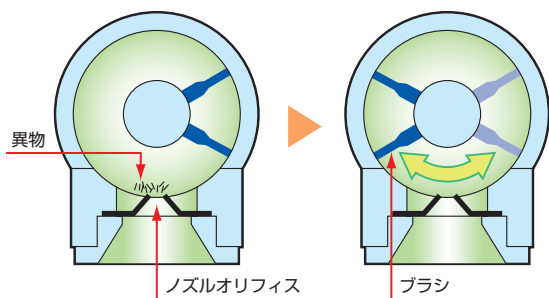
特長

パイプ内でブラシを回転させて異物を除去します。異物はアウトレットから排出されるのでパイプ内に残留しません。循環水の使用によるスプレーノズルの目詰まりを解消します。手動式、アクチュエーター式の2種類があります。

用途

ワイヤー洗浄、スクリーン洗浄、フェルト洗浄

機構



ノズルオリフィスが
目詰まりした場合

ブラシを作動

異物は
アウトレットから排出

正常な噴射に復元



パイプ内部



回転ブラシ

性能表

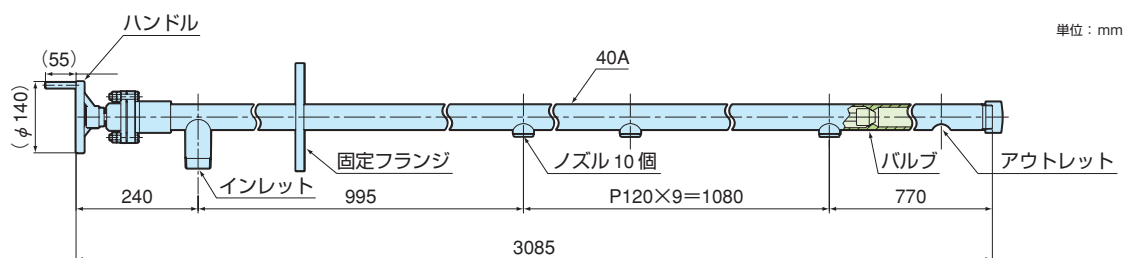
直進	スプレー角度						流量 サイズ	相当オリフィス径 (mm)		各圧力 (MPa) における流量 (L/min) *チップ 1 個あたり					
	フラット (0.4MPa 時)							直進	フラット	0.15 MPa	0.3 MPa	0.4 MPa	0.7 MPa	2.0 MPa	5.5 MPa
0°	15°	30°	45°	60°	75°										
●						004	0.45	—	0.11	0.16	0.18	0.24	0.41	0.68	
●						007	0.57	—	0.20	0.28	0.32	0.42	0.71	1.2	
●						009	0.65	—	0.25	0.36	0.41	0.54	0.92	1.5	
●						01	0.79	—	0.36	0.51	0.59	0.78	1.3	2.2	
●						015	0.97	—	0.43	0.61	0.73	0.94	1.6	2.6	
●	●					02	1.1	1.0	0.64	0.91	1.0	1.4	2.3	3.9	
●	●	●				03	1.4	1.2	0.92	1.3	1.5	2.0	3.4	5.6	
●	●	●	●			04	1.5	1.5	1.2	1.7	2.0	2.6	4.4	7.3	
●	●	●	●	●		06	1.8	1.8	1.7	2.4	2.8	3.7	6.2	10.3	
●	●	●	●	●	●	08	2.0	2.0	2.2	3.1	3.6	4.8	8.1	13.4	
●	●	●	●	●	●	10	2.2	2.2	2.8	4.0	4.7	6.0	10.2	16.9	
●	●	●	●	●	●	12	2.4	2.5	3.5	4.9	5.7	7.5	12.6	21	
●	●	●	●	●	●	16	—	2.8	4.5	6.3	7.3	9.7	16.4	27	
●	●	●	●	●	●	20	3.2	3.0	5.5	7.8	9.1	11.9	20	33	
●	●	●	●	●	●	25	—	3.5	7.2	10.1	11.7	15.5	26	43	
●	●	●	●	●	●	31	—	4.0	8.8	12.4	14.3	18.9	32	53	
●	●	●	●	●	●	40	—	4.5	11.3	15.9	18.4	24	41	68	
●	●	●	●	●	●	49	—	5.0	13.7	19.4	22	30	50	83	
●	●	●	●	●	●	64	—	5.5	17.8	25	29	39	65	108	
●	●	●	●	●	●	78	—	6.0	22	31	36	48	81	133	
●	●	●	●	●	●	99	—	7.0	28	39	45	60	101	167	
●	●	●	●	●	●	124	—	8.0	35	49	57	75	126	210	

チップ型式：27149-①②-316L (① スプレー角度、② 流量サイズ)

製作例 お客様のご使用条件に合わせて設計・製作いたします。

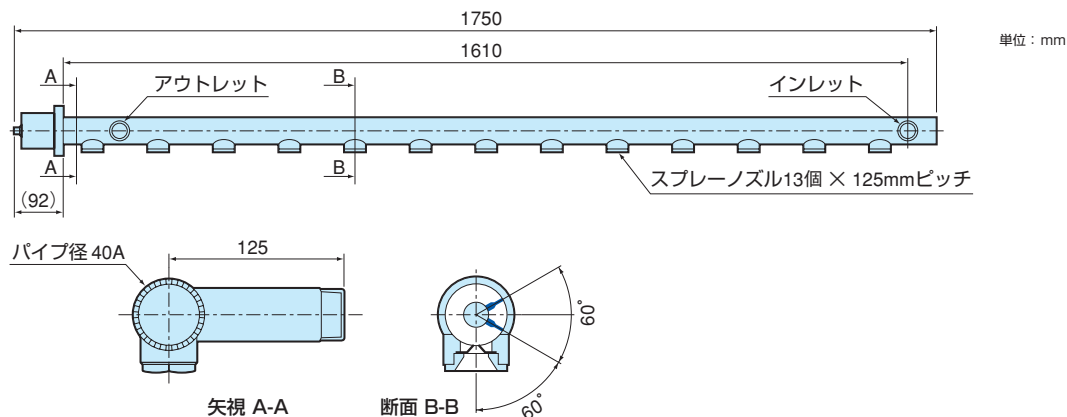
手動式

◆ 目詰まりを目視により確認した場合など、必要なときに簡単に洗浄が行えます。



アクチュエータ式

◆ 駆動部分 (アクチュエータ) が非常にコンパクトなため、取付場所が狭い場合に好適です。
◆ 専用制御盤 (オプション) と組み合わせてフルオートでの洗浄が可能です。



ミニフォグガー

MiniFogger III エアー噴霧式コンパクト加湿器



特長

目詰まりの少ないダブルアトマイジング方式。均一性に優れた超微細ミストを生成します。全高 115mm、約 210g のコンパクト設計。エアー消費量は低く抑えつつ高い加湿性能を有します。

用途

加湿、湿度調節、静電気防止、鎮塵など



PTFE 製ノズルチップ

PTFE 製ノズルチップを装着することにより、目詰りの原因となる噴霧口付近へのシリカ分の固着を抑制することができます。



噴射方向可変キット

ノズルの向き、角度の調整が可能になります。目的に応じて可動範囲の大小を選択可。集中加湿、局所加湿に有効です。

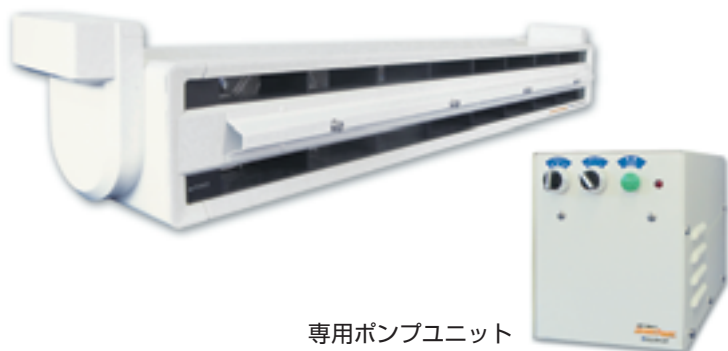


ミスト・ビークル・カート

ミニフォグガーⅢ搭載の可搬式加湿ユニット。エアー源をつなぐだけで稼働します。1.1 ~ 2.6m の範囲で高さ調節が可能です。

ブリーズフォグガー

BreezeFogger 一流体式ファン型加湿ユニット



専用ポンプユニット

特長

微小流量ノズルを搭載したインテリア用ファンと低騒音の小型ポンプによる加湿ユニット。圧縮エアーを使用しないので、エアーの噴射音が適さないオフィスやパブリックスペースに好適。滞水部のないワンウェイ給水なので衛生対策も万全です。

※詳細は専用カタログをご請求ください。

ミスティングノズル



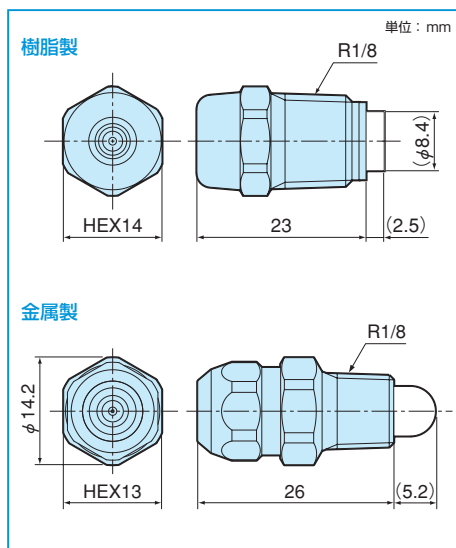
樹脂製

金属製

特長

液体に高い圧力をかけて粉碎し、微細霧を噴射するノズル。20～30 μmの気化しやすいミストを生成、環境負荷の少ない細霧冷房に適しています。樹脂製（セラミックオリフィス）と金属製の2種類があります。

寸法図



仕様

樹脂製
 接続径：R1/4
 使用圧力範囲：2～8 MPa
 主要材質：ボディ／ナイロン
 チップ／セラミック
 チェックバルブ付き
 （作動圧力 0.3MPa）
 ストレーナー付き

金属製
 接続径：R1/8
 使用圧力範囲：2～8 MPa
 主要材質：ボディ／SUS304
 チップ／セラミック
 チェックバルブ付き
 （作動圧力 1.0 MPa）
 ストレーナー付き

性能表

ノズル型番	流量 (L/h)				
	2 MPa	4 MPa	6 MPa	8 MPa	
樹脂製	YB1/4MN-2.8V (青)	1.7	2.3	2.8	3.2
	YB1/4MN-5.5V (黄)	3.2	4.5	5.5	6.4
	YB1/4MN-11V (黒)	6.4	9.0	11.0	12.7
金属製	YB1/8MN-SSCER1.8V	1.0	1.6	1.8	2.0
	YB1/8MN-SSCER2.5V	1.4	2.0	2.5	2.9
	YB1/8MN-SSCER3.6V	1.8	2.8	3.6	4.1
	YB1/8MN-SSCER4.5V	2.1	3.5	4.5	5.3

ミストツイスター

MistTwister® R

据付型ミスト送風機



特長

エアー搬送ファンにミスティングノズルを装着。ミストを送風ファンに乗せることで気化熱効果を促進させます。夏場の細霧冷房、冬場の空調改善を効率よく行います。

ミスト用ポンプユニット



特長

100V 電源と給水源を接続するだけで簡単にミストスプレーをセッティングできます。最大吐出圧力 6.9MPa、吐出水量は約 50L/h です。

※詳細は専用カタログをご請求ください。

※製品の外観、仕様は予告なく変更する場合があります。



Spraying Systems Co., Japan

Experts in Spray Technology

スプレーイング システムス ジャパン合同会社

www.spray.co.jp



八日市場工場 認証取得

本社：東京都品川区東五反田5-10-25(齊征池田山ビル)
東京営業所：東京都品川区東五反田5-10-25(齊征池田山ビル)
仙台営業所：宮城県仙台市太白区大野田5-19-9
静岡営業所：静岡県富士市瓜島町130-2
名古屋営業所：愛知県名古屋市北区若葉通1-32
北陸営業所：石川県小松市木場町イ-36
大阪営業所：大阪府東大阪市長田中1-3-8
広島営業所：広島県広島市中区鞆町14-14(広島教販ビル6F)
九州営業所：福岡県福岡市博多区吉塚8-1-14(PANリバーズVI)
TeeJetグループ：東京都品川区東五反田5-10-25(齊征池田山ビル)
八日市場工場：千葉県匝瑳市みどり平2-4



Spray
Nozzles

〒141-0022 TEL 03(3445)6031 FAX 03(3444)5688
〒141-0022 TEL 03(3449)6061 FAX 03(3444)5679
〒982-0014 TEL 022(746)9830 FAX 022(248)4830
〒417-0057 TEL 0545(51)5671 FAX 0545(51)5270
〒462-0854 TEL 052(910)8281 FAX 052(910)8288
〒923-0311 TEL 0761(43)0310 FAX 0761(43)1980
〒577-0013 TEL 06(6784)2700 FAX 06(6784)8866
〒730-0016 TEL 082(511)6560 FAX 082(228)1070
〒812-0041 TEL 092(627)1715 FAX 092(627)1716
〒141-0022 TEL 03(3449)6061 FAX 03(3444)5679
〒289-2131 TEL 0479(73)3157 FAX 0479(73)6671



Spray
Control

TEL 03(3445)6031 FAX 03(3444)5688
TEL 03(3449)6061 FAX 03(3444)5679
TEL 022(746)9830 FAX 022(248)4830
TEL 0545(51)5671 FAX 0545(51)5270
TEL 052(910)8281 FAX 052(910)8288
TEL 0761(43)0310 FAX 0761(43)1980
TEL 06(6784)2700 FAX 06(6784)8866
TEL 082(511)6560 FAX 082(228)1070
TEL 092(627)1715 FAX 092(627)1716
TEL 03(3449)6061 FAX 03(3444)5679
TEL 0479(73)3157 FAX 0479(73)6671



Spray
Analysis

FAX 03(3444)5688
FAX 03(3444)5679
FAX 022(248)4830
FAX 0545(51)5270
FAX 052(910)8288
FAX 0761(43)1980
FAX 06(6784)8866
FAX 082(228)1070
FAX 092(627)1716
FAX 03(3444)5679
FAX 0479(73)6671



Spray
Fabrication