



막힘을 최소화하는 자동세척헤더

- ▶ SSCO., KOREA는 다양한(철강, 제지, 환경, 운할 사업)분야에서 고객의 요구 사양에 맞게* NOZZLES 및 SPRAY HEADER를 개발 하였습니다.
- ▶ 막힘과 찌거기를 제거하기 쉽게 개발 되었고 자동 과 수동 TYPE를 개발 하였습니다.

MANUAL / AUTOMATIC / OSCILLATOR

- Brush Shaft의 회전이 Nozzle 및 Header의 내벽을 세척한다.
- 직선 왕복 운동중에 관내 이 물질이 배출되는 Flushing 작업을한다.
- Auto Type의 직선왕복 및 회전은 Geared Motor에 의해 회전한다.
- Geared Motor의 회전은 Timer에 의한 Sensor의 감지로 정위치 제어한다. (PLC Control Panel)
- 모든 Header는 주문 제작이며 제작 사양서에 의해 설계제작 한다.
- Spray Nozzle은 국제특허를 취득한 제품으로 이각의 Disk Type이며, 일반적인 Spray Nozzle과 분사 형태가 반대이다.
- Nozzle의 조립부위는 팔각 형태로 조각되어 정위치 설치가 용이하다.
- Header의 제작가능 Size는 1 ~ 6까지이며, 내압은 10kg/cm²이며, 설계가능 내압은 60kg/cm² 이다.

DISK JET DATA SHEET

SPRAY ANGLE	SIZE NO	ORIFICE DIAMETER	CAPACITY (LITERS PER MINUTE)				
		mm	1.5 BAR	3 BAR	7 BAR	20 BAR	55 BAR
60°	6002	1.0	0.64	0.91	1.4	2.3	3.9
	6003	1.2	0.92	1.3	2.0	3.4	5.6
	6004	1.5	1.2	1.7	2.6	4.4	7.3
	6006	1.8	1.7	2.4	3.7	6.2	10.3
	6008	2.0	2.2	3.1	4.8	8.1	13.4
	6010	2.2	2.8	4.0	6.2	10.4	17.2
	6012	2.5	3.5	4.9	7.5	12.6	21
	6016	2.8	4.5	6.3	9.7	16.4	27
	6020	3.0	5.5	7.8	11.9	20	33
	6025	3.5	7.2	10.1	15.5	26	43
	6031	4.0	8.8	12.4	18.9	32	53
	6040	4.5	11.3	15.9	24	41	68
	6049	5.0	13.7	19.4	30	50	83
	6078	6.0	22	31	47	80	133
6099	7.0	28	39	60	101	167	
60124	8.0	35	49	75	126	210	

"ORDERING INFORMATION", "SPECIFY NO, 27149 SIZE NO, MATERIAL", * EXAMPLE - NO, 27149-6002-316L (SPRAY NOZZLE WITH GASKET)

- 동작원리

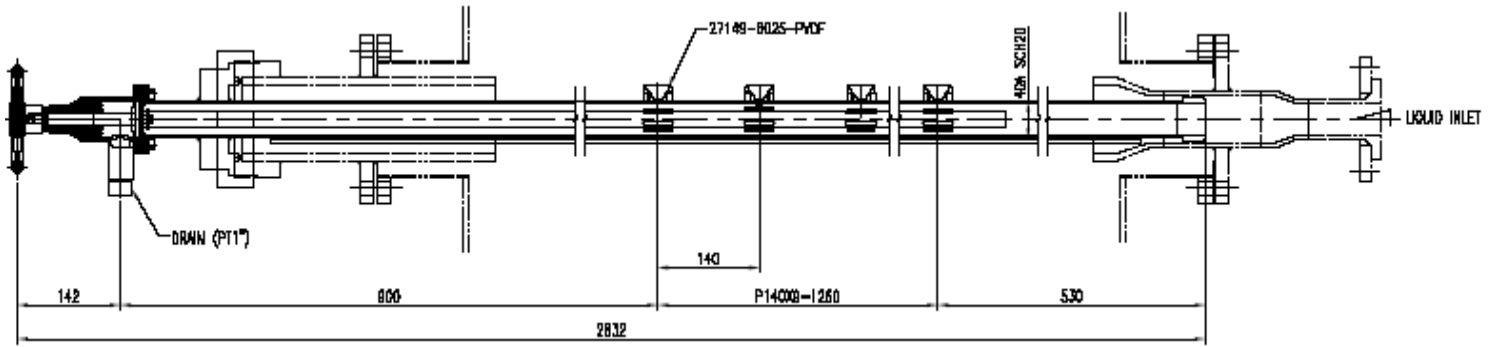
구분	A-A 단면도	W/BRUSH 위치	비고
CLOSE 상태 (노즐 미세정시)			STRIP으로만 용액 분사
OPEN 상태 (노즐세정 작업중)			노즐세정중 용액 분사량 * STRIP : 30% * TANK내부 DRAIN : 70%





SELF CLEANING SPRAY HEADER

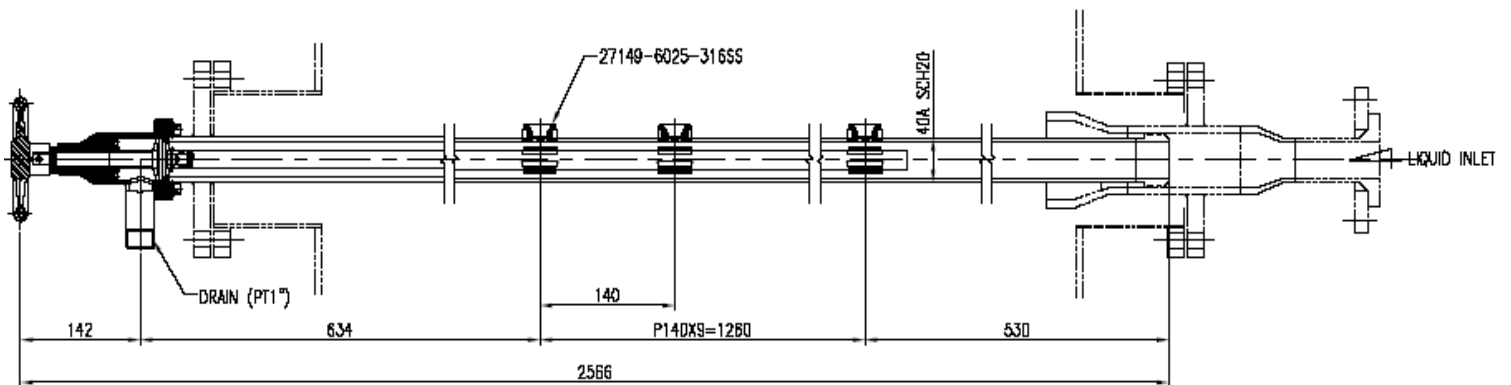
PICKLING TANK SPRAY HEADER



주문방법

SCSH - 2832L - 40A - 10 - 6025 - PVDF
 ↓ ↓ ↓ ↓ ↓
 Header길이 Pipe Size Nozzle수량 Nozzle사양 Pipe재질

RINSE #1 TANK SPRAY HEADER



주문방법

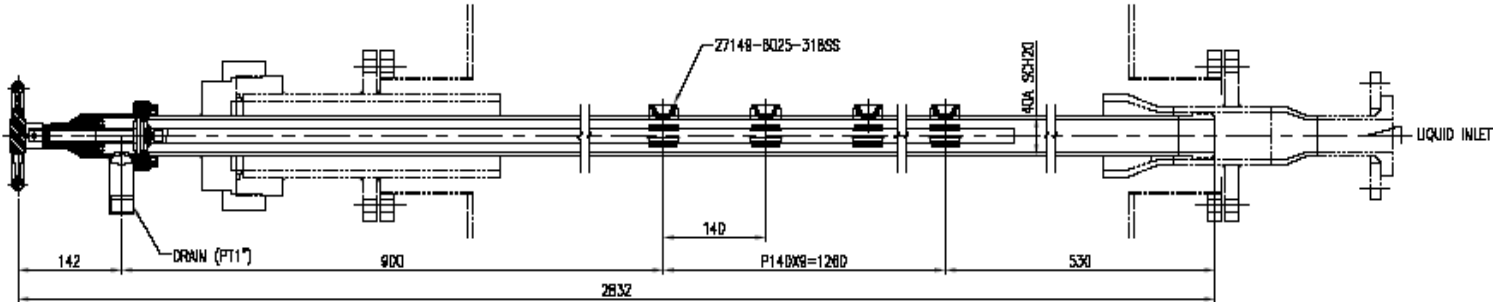
SCSH - 2566L - 40A - 10 - 6025 - 304SS
 ↓ ↓ ↓ ↓ ↓
 Header길이 Pipe Size Nozzle수량 Nozzle사양 Pipe재질



SELF CLEANING SPRAY HEADER



RINSE #2 TANK SPRAY HEADER



주문방법

SCSH - 2832L - 40A - 10 - 6025 - 304SS

↓ ↓ ↓ ↓ ↓

Header길이 Pipe Size Nozzle수량 Nozzle사양 Pipe재질

