



液圧三次元回転式タンク洗浄ノズル

TankJet® 65

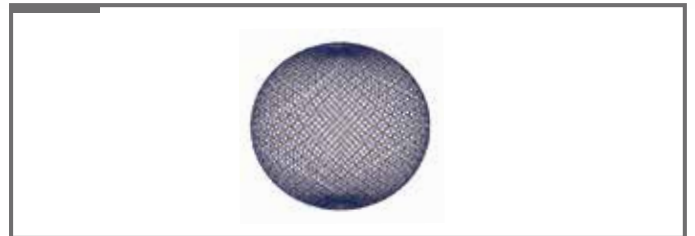
4本のノズルで 緻密で確実な洗浄効果

■特長

- 直進流ノズルが複数軸方向に回転、45回転で360°全面をカバー。
- 4本のノズルハブが緻密な洗浄パターンと高効率洗浄を実現します。
- 駆動方式には液圧駆動を採用。外部ギアによりノズルを回転させ洗浄を行います。
- 自己洗浄機構。
- 内部は減速ギアがないシンプル構造。メンテナンスが簡単です。
- 定置洗浄にも好適。

■スプレーカバー範囲

360°



■用途

- 醸造タンク
- 化学薬品処理タンク
- 乳製品用容器
- 食品加工タンク
- スプレー乾燥
- ロータリータンク など

仕様		
タイプ	標準タイプ	HTタイプ
最大タンク直径	12.2m	
流量範囲	114~379L/min	246~568L/min
使用圧力範囲	0.34~1.03MPa	
最小タンク開口部サイズ	191mm	
スプレーカバー範囲	360°	
インレット接続	1-1/2" BSPTまたは、NPT (メス)	
材質	ステンレス、PTFE、UHMW-PE、ナイロン	オールステンレス
ノズルオリフィスサイズ	6.4mm、7.9mm、9.5mm	
推奨メッシュサイズ	50	

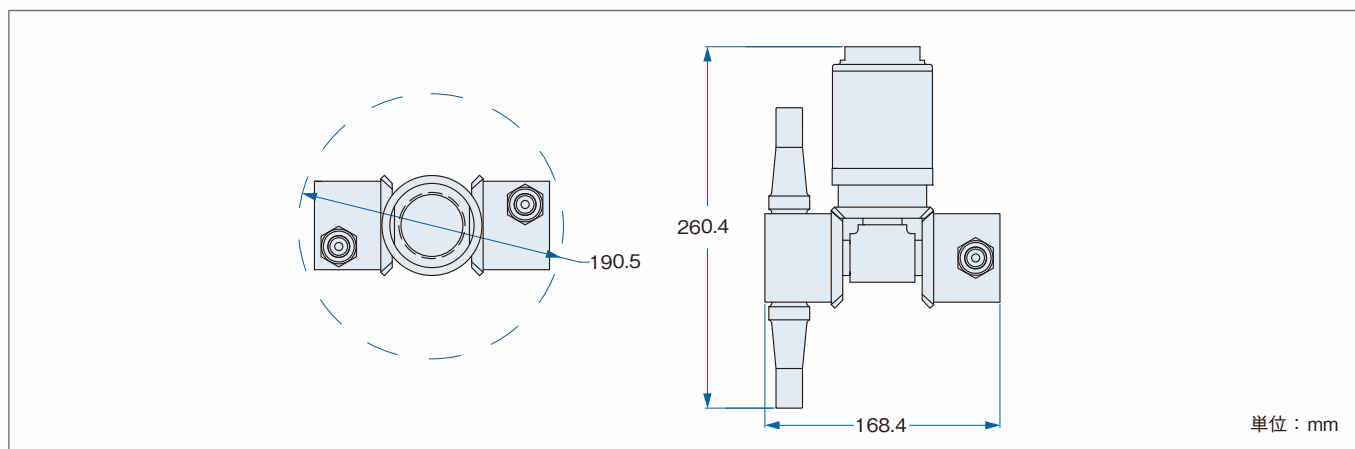
*清水または同等の水をご使用ください。
 *ご使用条件を最寄の営業所にご連絡ください。

性能データ

ノズル型番	オリフィス サイズ(mm)	流量 L/min*						
		0.34MPa	0.48MPa	0.62MPa	0.69MPa	0.76MPa	0.9MPa	1.03MPa
TJ65-250	6.4	114	148	170	185	201	220	238
TJ65-313	7.9	193	227	265	280	299	322	348
TJ65-375	9.5	220	261	295	314	333	356	379
TJ65-250-HT	6.4	246	295	341	363	379	413	439
TJ65-313-HT	7.9	254	314	367	390	405	443	477
TJ65-375-HT	9.5	326	397	450	473	492	541	568

*ノズル4個の合計流量です。

寸法



ご注文方法

ノズルオリフィスサイズ番号

6.4mm	250
7.9mm	313
9.5mm	375

TJ65 B* — 375 HT

型番 BSPT接続 HTタイプ

*NPT接続をご希望の場合は空欄のままにしてください。

※製品の外觀、仕様は予告なく変更する場合があります。



Spraying Systems Co., Japan

Experts in Spray Technology

www.spray.co.jp

スプレーイング システムス ジャパン 合同会社

本社：東京都品川区東五反田5-10-25(齊征池田山ビル) TEL 03(3445)6031 FAX 03(3444)5688
 東京営業所：TEL 03(3449)6061 神奈川営業所：TEL 045(948)5363 仙台営業所：TEL 022(746)9830
 静岡営業所：TEL 0545(51)5671 名古屋営業所：TEL 052(910)8281 北陸営業所：TEL 0761(43)0310
 大阪営業所：TEL 06(6784)2700 広島営業所：TEL 082(511)6560 九州営業所：TEL 092(627)1715
 八日市場工場：千葉県匝瑳市みどり平2-4 TEL 0479(73)3157 FAX 0479(73)6671



八日市場工場 認証取得



Spray Nozzles



Spray Control



Spray Analysis



Spray Fabrication